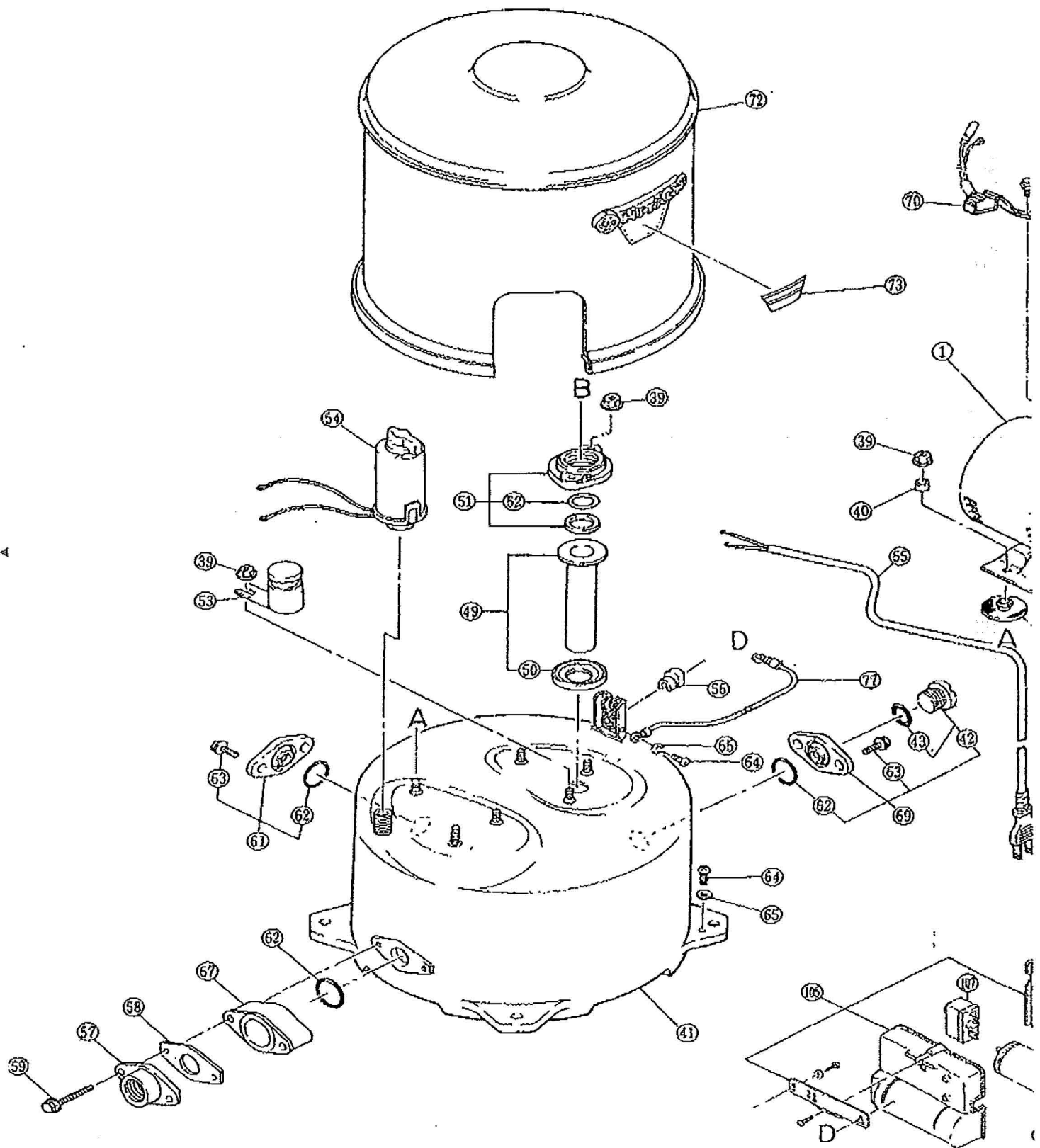
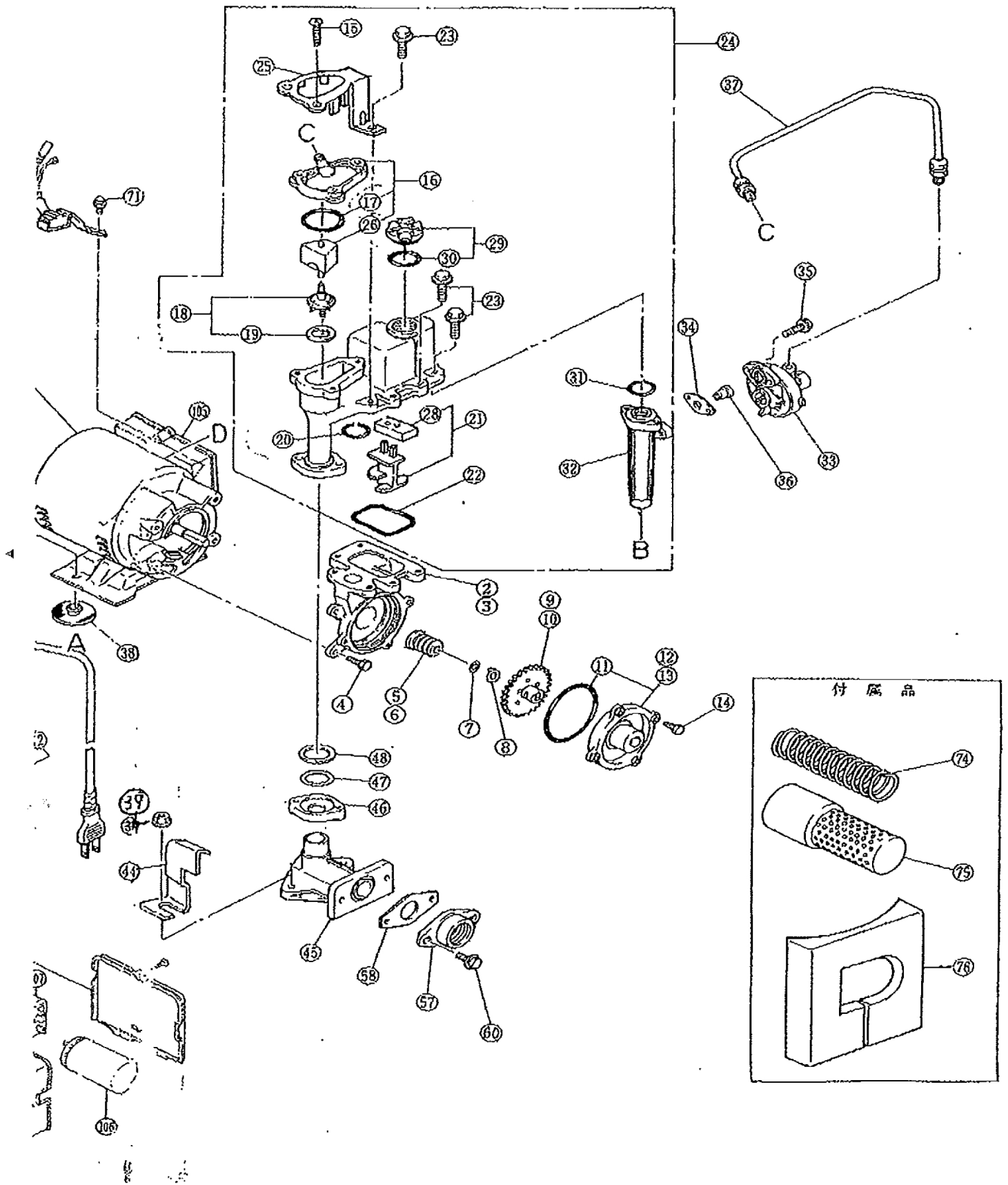


WT-P 200G 構造説明図





部品リスト【WT-P200G】

※本部品リストは、2020/12/14 現在のものです。

※在庫限が“1”となっている部品は、在庫がなくなり次第、

部品番号が変更されるか供給不能となりますので予めご了承願います。

見出しNo.	部品番号	部品名
	WT-P200H 005	スペーサ(L)
005	WT-P83 649	シール (10ハイセラミックシール)
006	WT-P83 053	リング (シールリング 10ハイ)
007	WS-P81 029	ストッパ (コイルストッパ)
008	WT-P83 026	トメグ (マフリドメ)
009	WT-PA200G 004	ハネグルマ (50HZ)
010	WT-PA200G 005	ハネグルマ (60HZ)
011	WT-R202 013	パッキン(SHパッキン)
012	WT-PA200G 006	カバー(ケーシングカバー50HZ)
013	WT-PA200G 007	カバー(ケーシングカバー60HZ)
014	WT-P200J 007	ボルト(M6X13 SUS)
017	WT-PA200G 009	リング (Oリング)
018	W-P125V 008	バルブブクミ
019	WT-P202A 011	クッション(バルブヨウ)
020	WT-PA200G 010	リング (Oリング)
021	WT-PA200G 011	バンブクミ(ブンリバン)
022	WT-PA200G 012	パッキン(ブンリパッキンG)
029	WT-P200V 008	キャップブクミ(3/4ホツパ)
030	CT-P101 048	リング(Oリング)
031	WT-PA200G 017	リング (Oリング)
033	WT-P125X 023	AG-Rクミ
034	WT-P127 004	パッキン(ホクーパッキン)
038	WT-PA200G 018	シートブクミ(ベースゴムシート)
042	WT-P200V 017	キャップブクミ(3/8キャップ)
043	WT-P82 025	パッキン(ホツパーパッキン)
046	WT-P125X 012	アソビフランジブクミ
047	WT-P202 002	パッキン(タンクパッキン)
048	WT-P202 001	ワッシャ(アソビワッシャ)
060	CT-P102 027	パッキン(トクパッキン)
052	WT-P122 035	パッキン(タンクパッキン)
054	WT-P200J 002	スイッチ (アツリヨク Y5 PSH)
055	WT-P80D 006	ケーブルブクミ
056	WT-K408 004	ブッシュ(コード/ヘイコウ)
057	WT-P200W 004	1フランジ(SUS)
058	PE-25S 009	パッキン(1パッキン)PE
060	CT-P100A 004	ボルトM8X20(SUS)
081	WT-P200S 014	フランジ(P)ブクミ(ヨビ)
062	CT-P107 018	リング (Oリング P-30)
067	WT-P200G 004	スペーサブクミ
069	WT-P200S 015	フランジ(3/8キャップツキヨビ)
070	W-P125H 008	リレー (スイオンリレー P)
074	WT-PA200G 027	パネ (オシパネ G)
075	WT-P201 038	ストレナー
077	WT-PA200G 029	セン(アースセン)
105	W-P125X 008	デンキブヒン(M)クミ
107	WT-PA200G 804	リレー (ホゴ OR-621G)

備考	梱包数	在庫限
	1	0
	1	0
	1	0
	1	0
	5	0
ジクケイ10	1	0
ジクケイ10	1	1
	2	0
ヘツトパッキンツキ	1	1
ヘツトパッキンツキ	1	1
	5	0
	1	0
	1	0
	1	0
	1	0
セフテイビスツキ	1	0
	1	0
	1	0
	2	0
	1	0
	1	0
スペーサツキ	1	0
パッキンツキ	1	0
	5	0
	1	0
	2	0
	2	0
	1	0
	2	0
	1	0
	1	0
	1	0
	2	0
	1	0
ボルト&Oリングブクミ	1	0
	2	0
	1	0
	1	1
	1	0
フツクヒン	1	0
フツクヒン	1	0
	1	0
	1	0
	1	0

PUMP WHOLESALE CENTER
ポンプ卸センター

<https://www.pump-oroshi.com/>

ポンプ及び部品に関するお問い合わせ

☎ 046-836-0844
平日 8:30~17:30

✉ the-pump@chuoshoko.com

お気軽にお問い合わせ下さい 