

	予 項	320-22	発売年月	平成8年8月
	形 式	WT-P200J		
	製 品 名	200W自動式浅井戸ポンプ		
	サービスガイドNO.	ポンプNo.B005 (住設機器No.194)		

本表の部品は、機能上、安全上重要な部品です。必ず指定の部品を御使用下さい。なお、！マークが記載された部品は、安全上特に重要な部品です。

※部品は新設定部品です。

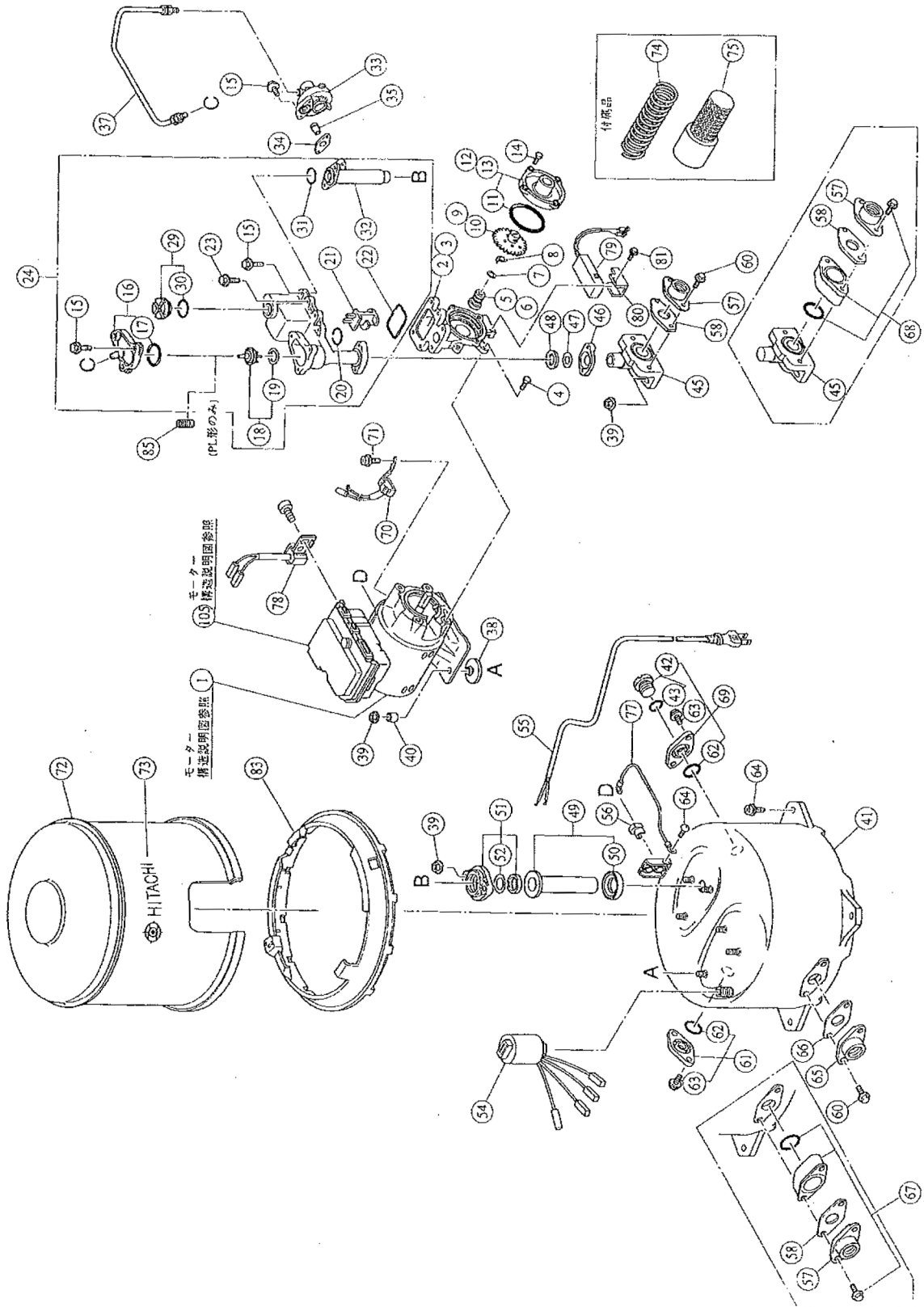
安全	番号	部 品 名	部 品 番 号	数 量	包装 数 量	備 考	図 号
!	1	200Wタンソーマーター	WT-P200H 009	1	1	バンプポンプ側6201CM 反対側6201CM	2K5ZC4209-K
	2	50HZケーシング	WT-P200H 002	1	1		2P1ZC1455-M
	3	60HZケーシング	WT-P200H 003	1	1		2P1ZC1455-R
	4	ナシボM6×20SUS	市販品	4			
	5	10ハイセラミツクシール	WT-P83 649	1	1		GK322870 -B
	6	10ハイシールリング	WT-P83 053	1	1		GK322870 -D
	7	コイルストッパー	WS-P81 029	1	1		GK400067 -2
	8	マワリドメ	WT-P83 026	1	5		GK436807 -1
	9	50HZハネグルマ	WT-PA200G 004	1	1	軸径10	3P1ZC9824-G
	10	60HZハネグルマ	WT-PA200G 005	1	1	軸径10	3P1ZC9824-H
	11	ヘッドバツキン	WT-R202 013	1	2		GK400510 -1
	12	50HZケーシングカバー	WT-PA200G 006	1	1	(11)を含む	2P1Z34104-N
	13	60HZケーシングカバー	WT-PA200G 007	1	1	(11)を含む	2P1Z34104-P
	14	M6×13ボルト(SUS)	WT-P200J 007	4	5		GK401267 -1
	15	ナツキンボ2TS5×25(SUS)	市販品	7			
	16	バルブカバーブクミ	WT-PA200G 008	1	1	(17)を含む	4P2ZA3358-A
	17	Oリング2047(EP2)	WT-PA200G 009	1	1		4A7R84371-2
	18	バルブブクミ	WT-P202A 610	1	1	バルブクッション付き	4P2Z87795-A
	19	バルブクッションクミ	WT-P202A 011	1	1		4P3Z87796-A
	20	Oリング2028(EP)	WT-PA200G 010	1	1		4A7RA0751-3
	21	ブリンバツキン	WT-PA200G 011	1	1		4P4ZA3384-A
	22	ブリンバツキン(G)	WT-PA200G 012	1	1		3A7RA1315-2
	23	ナシボセムM6×23	市販品	8			
	24	ヘッドチャンバクミ	WT-PA200G 034	1	1		2P1ZA0639-H
	25						
	26						
	27						
	28						
	29	3/4ホッパキャップブクミ	WT-P80A 602	1	1	(30)を含む	4P2Z34644-A
	30	Oリング1シユ AP25	CT-P101 048	1	2		4A7R76945-1

この資料に掲載されている価格は消費税抜きです。

(WP-ST00185)

安全	番号	部 品 名	部 品 番 号	数量	包装 数量	備 考	図 号
	31	Oリング2021 (EP)	WT-PA200G 017	1	1		4A7RA0751-1
	32	ハキダシニツブル	WT-P80F 004	1	1		3P2X45851-B
	33	AC-Rクミ	WT-P80J 001	1	1	(34) (35) を含む	3P2Z73447-C
	34	ホークパツキン	WT-P127 004	1	1		GK468726 -1
	35	ノズルブクミ	WT-P80D 003	1	1		4P2Z67042-B
	36						
	37	レンツ-カンブクミ	WT-P202 649	1	1		GK325545 -D
	38	ベースシートブクミ	WT-PA200G 018	2	1	(40) を含む	4P4NC5905-A
	39	シナセムSM8	市販品	6			
	40	スベ-サ	設定せず	2		ベースゴムシートブクミに 含む	
※	41	アツリヨクタンクブクミ	WT-P200J 001	1	1	(49) (60) (61) (64) (69) を含む	2P1ZC8835-D
	42	3/8キヤップブクミ	WT-P82 047	1	1	(43) を含む	4P2Z59867-B
	43	パツキン	WT-P82 025	1	5		GK411978 -1
	44						
	45	Sツギテ	W-P207 004	1	1		2P2XA3942-A
	46	アソビフランジ	WT-P200A 012	1	1		4P2S36093-B
	47	タンクパツキン (200)	WT-P202 002	1	2		GK426981 -1
	48	アソビワツシャ-	WT-P202 001	1	2		GK428300 -A
	49	ハキダシナイカンブクミ	WT-P127 009	1	1	(50) を含む	GK469911 -A
	50	トクパツキン	CT-P102 027	1	1		GK468632 -1
	51	アソビフランジPブクミ	WT-PA200G 031	1	1	(52) を含む	4P2ZA3717-A
	52	タンクパツキン	WT-P122 035	1	2		GK426977 -1
	53						
※	⚠	Y5 (PSH) アツリヨク スイッチ	WT-P200J 002	1	1		3K22F9322-E
	55	ケーブルブクミ	WT-P80D 006	1	1		3B1Z65295-B
	56	コードブッシュ	WT-K408 004	1	1		F7615001
	57	1フランジ (BC) クミ	WT-P200J 006	2	1		3P2ZH2692-B
	58	1パツキン	WT-P207 608	2	1		3P3IJ1280-1
	59						
	60	シボM8×20 SUS410	市販品	4			M1430053
	61	ヨビフランジ (P) ブクミ	WT-P125A 009	1	1	(62) (63) を含む	4P2Z34167-A
	62	Oリング1シユ AP30	CT-P107 018	2	2		L456A113
	63	シボセムSM8×16	市販品	4			
	64	+ナベセムスネFM4×8BS	市販品	2		ア-ス接続用	
	65						
	66						
	67	スベ-サブクミ (D200)	WT-P200G 004	1	1		3P3ZD3783-A
	68	スベ-サブクミ (S200)	WT-P200H 005	1	1		3P3ZD3783-F
	69	3/8キヤツツキヨビフランジ	WT-P80D 008	1	1		4P2Z67952-B

安全	番号	部 品 名	部 品 番 号	数量	包装 数量	備 考	図 #
⚠	70	スイオンリレー (TP)	WT-P80H 013	1	1	チューブ色：黄	3J1ZE7094-P
	71	ナナベセムスネB M4×8	市販品	1			
※	72	カバーブクミ (200)	WT-P200J 003	1	1		3P4ZF8436-B
※	73	カザリメイバン (A・R)	WT-P200J 004	1	1		3A6CG3086-1
	74	オシパネ (G)	WT-PA200G 027	1	1	付属品	4A4TA0750-1
	75	1 ストレーナー	WT-P201 038	1	1		3P3XH9279-1
	76						
	77	アースセン	WT-PA200G 029	1	1		4B1ZA0082-A
⚠	78	TR-Hクミ	WT-P400H 018	1	1	チューブ色：黒	3J1ZE7094-L
⚠	79	ヒーターブクミ (100V)	WT-P80H 015	1	1	チューブ色：黒	3J1ZE7093-J
	80	ヒータオサエ	WT-P80J 005	1	1		3P4JG3383-1
	81	ナナベセムスネAM6×10ステン	市販品	1			
	82						
※	83	カバーリング	WT-P200J 005	1	1		3P4NF8474-A
	84						
	85						
	86						
	87						
	88						
	89						
	90						
	91						
	92						
	93						
	94						
	95						
	96						
	97						
	98						
	99						
	100						
	101						
	102						
	103						
	104						
	105	デンキブヒン (M) クミ	WT-P80H 011	1	1		1P4ZA6950-A
⚠	106	コンデンサークミ (30)	WT-P300F 302	1	1		3J1ZC2135-D
⚠	107	ホゴリレー	WT-PA200G 804	1	1		4P4NA3653-A



PUMP WHOLESALE CENTER
ポンプ卸センター

<https://www.pump-oroshi.com/>

ポンプ及び部品に関するお問い合わせ

 046-836-0844
平日 8:30~17:30

 the-pump@chuoshoko.com

お気軽にお問い合わせ下さい 