	予 項	320-22	発売年月	2007年4月
	形式	: WT-P200V		
	製品名	: ポンプ		
	サービスガイドNo.	: 特殊No.B034(住設機器No.299)		

本表の部品は、機能上、安全上重要な部品です。必ず指定の部品を御使用下さい。なお ▲ マークが記載された部品は、安全上特に重要な部品です。

※部品は新設定部品です。

安全	番号	部 品 名	部 品 番 号	数量	包装 数量	T	希望小売 価 格	備 考	図 号
※	1	WTモータ (V)	WT-P200V 001	1	1				2K52H3651-A
※	2	ケーシング (200)	WT-P200V 002	1	1				2P1ZF3000-M
	3	+シボM6×20SUS	市販品	4					4M7955156-2
	4	10ハイセラミックシール	WT-P83 649	1	1				GK322870 -B
	5								
	6	コイルストッパー	WS-P81 029	1	1				GK400067 -2
	7	マワリドメ	WT-P83 026	1	5				GK436807 -1
※	8	ハネグルマ (200)	WT-P200V 003	1	1			軸径10	2P1ZH3614-B
	9	ヘッドパッキン	WT-R202 013	1	2				GK400510 -1
	10	50HZケーシングカバー	W-P200V 006	1	1			(9)を含む	3P1ZL5296-C
	11	M6×13ボルト (SUS)	WT-P200J 007	4	5				GK401267 -1
	12	ザツキシボ2TS5×25 (SUS)	市販品	7					4M79B4653-3
※	13	バルブカバー (V)	WT-P200V 004	1	1				1P2MB6387-F
	14	リング2047 (EP2)	WT-PA200G 009	1	1				4A7R84371-2
※	15	バルブクミ	WT-P200V 005	1	1			バルブクッション付き	3P2ZK5699-F
	16	バルブクッションクミ	WT-P202A 011	1	1				4P3Z87796-A
	17	リング2028 (EP)	WT-PA200G 010	1	1				4A7RA0751-3
	18	ブシリベン	設定せず	1					4P2YA0850-A
	19	ブシリパッキン (G)	WT-PA200G 012	1	1				3A7RA1315-2
	20	シボセムSM6×23	市販品	8					
※	21	ヘッドチャンバクミ (V)	WT-P200V 006	1	1				2P1ZE7270-C
※	22	ソウサコントローラステー	WT-P200V 007	1	1				2P4NH2511-A
	23								
※	24	3/4ホッパキャップクミ	WT-P200V 008	1	1			(25)を含む	3P2ZL5233-A
	25	リング1シュ AP25	CT-P101 048	1	2				4A7R76945-1
	26	リング2021 (EP)	WT-PA200G 017	1	1				4A7RA0751-1
	27	ハキダシニップル	設定せず	1					1P2XB6889-B
※	▲	アツリョクセンサM (V)	WT-P200V 009	1	1				1K22B6474-C

この資料に記載されている価格は消費税抜きです。

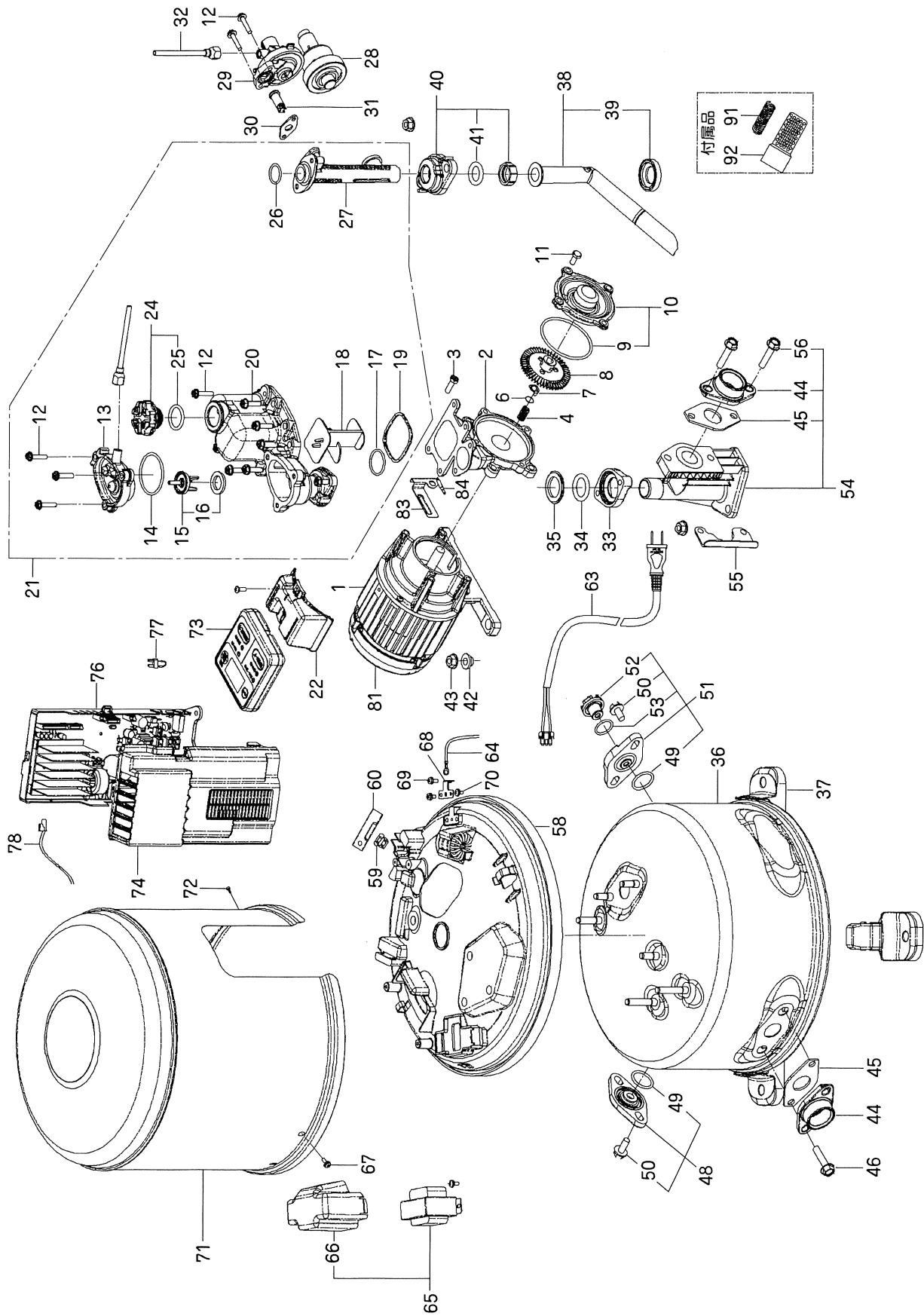
(WP-ST00389)

安全	番号	部 品 名	部 品 番 号	数量	包装 数量	T	希望小売 価 格	備 考	図 号
※	29	AC-Rクミ	WT-P200V 010	1	1			(30) (31) を含む	2P2ZH3483-B
	30	ホクパッキン	WT-P127 004	1	1				GK468726 -1
※	31	ノズルブクミ	WT-P200V 011	1	1				3P2ZL5122-A
※	32	レンツ-カンブクミ	WT-P200V 012	1	1				GK326562 -N
※	33	アソビフランジ	WT-P200V 013	1	1				2P2SE7312-B
	34	タンクパッキン (200)	WT-P202 002	1	2				GK426981 -1
	35	アソビワッシャー	WT-P202 001	1	2				GK428300 -A
※	36	アツリヨクタンクブクミ	WT-P200V 014	1	1			(37) (38) (44) (45)含む	2P1XH3339-A
	37	タンクアシ	WT-P200S 011	4	1				1P2PB7316-A
	38	ハキダシナイカンブクミ	WT-P200S 012	1	1			(39) を含む	4P4ZD1468-A
	39	トクパッキン	CT-P102 027	1	1				GK468632 -1
※	40	アソビフランジPブクミ	WT-P200V 015	1	1			(41) を含む	3P2ZL5157-A
	41	タンクパッキン	WT-P122 035	1	2				GK426977 -1
	42	ボルトゴム	CT-P400F 014	2	1				4P3J88674-1
	43	シナセムSM8	市販品		6				
	44	1フランジ (BC) クミ	WT-P200J 006	2	1				3P2ZH2692-B
	45	1パッキン	WT-P207 008	2	1				3P3HJ1280-1
	46	シボセムSM8×20	市販品		2				
	47	スパーサブクミ (D200)	WT-P200G 004	1	1				3P3ZD3783-A
	48	ヨビフランジ (P) ブクミ	WT-P200S 014	1	1			(49) (50) を含む	4P2Z34167-C
	49	Oリング1シュ AP30	CT-P107 018	2	2				L456A113
	50	シボセムSM8×16	市販品		4				
※	51	3/8キャップツキヨビフランジ	WT-P200V 016	1	1			(49) (50) (52) (53)含む	3P2ZL5131-A
※	52	3/8キャップブクミ	WT-P200V 017	1	1			(53) を含む	3P2ZL5128-A
	53	OリングAN6227 (EP)	UB-200J 002	1	1				4A7R79459-1
※	54	Sツギテブクミ (200V)	WT-P200V 018	1	1			(44) (45) (56) を含む	2P2ZE6273-B
	55	フランジウケ	WM-P200S 004	1	1				3P4JJ6885-1
	56	シボセムSM8×35ステン	市販品		2				
	57	スパーサブクミ (S200)	WT-P200H 005	1	1				3P3ZD3783-F
※	58	Sカバーリング	WT-P200V 019	1	1				3P4ZJ8895-E
	59	コードブッシュ	DE-300 055	1	1				3B5D97114-1
	60	ケーブルコティカナグ (S)	設定せず		1				3P4JJ8784-1
	61								
	62								
⚠	63	ケーブルブクミ	WT-P200S 018	1	1				2B1ZH6061-A
⚠	64	アースセン	WT-P200S 019	1	1				3B1ZJ8633-A
	65	Sリアクトルブクミ	WT-P200S 020	1	1			(66) を含む	3P4ZJ8896-A
	66	リアクトルカバー	設定せず		1				2P4CE7025-B
	67	PC4×12	市販品		3				

この資料に記載されている価格は消費税抜きです。

(WP-ST00389)

22.1 (2)WT-P200V



PUMP WHOLESALE CENTER
ポンプ卸センター

<https://www.pump-oroshi.com/>

ポンプ及び部品に関するお問い合わせ

☎ 046-836-0844

平日 8:30~17:30

✉ the-pump@chuoshoko.com

お気軽にお問い合わせ下さい

