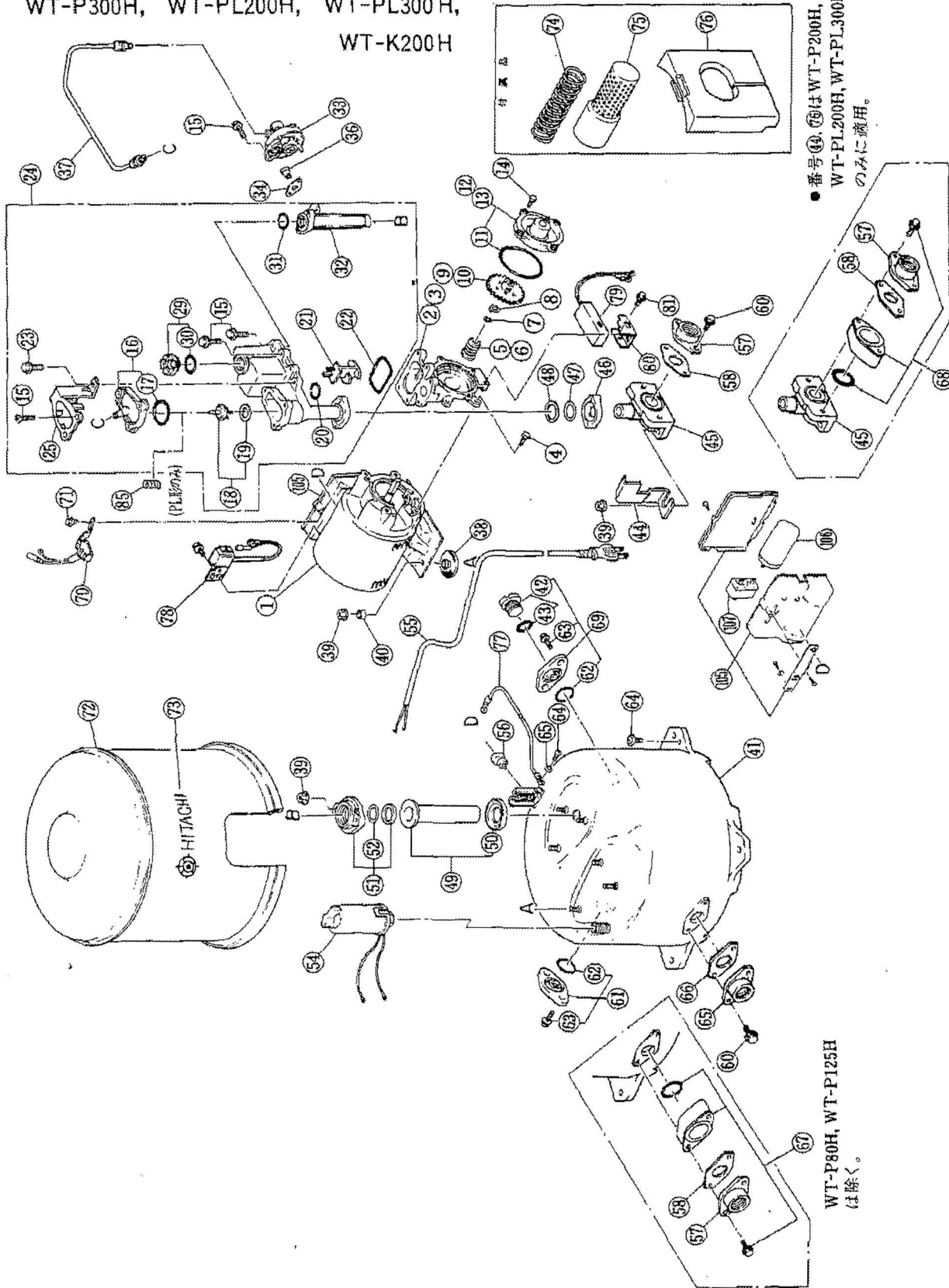


11. 構造説明図

11.1 WT-P80H, WT-P125H, WT-P200H,
WT-P300H, WT-PL200H, WT-PL300H,
WT-K200H

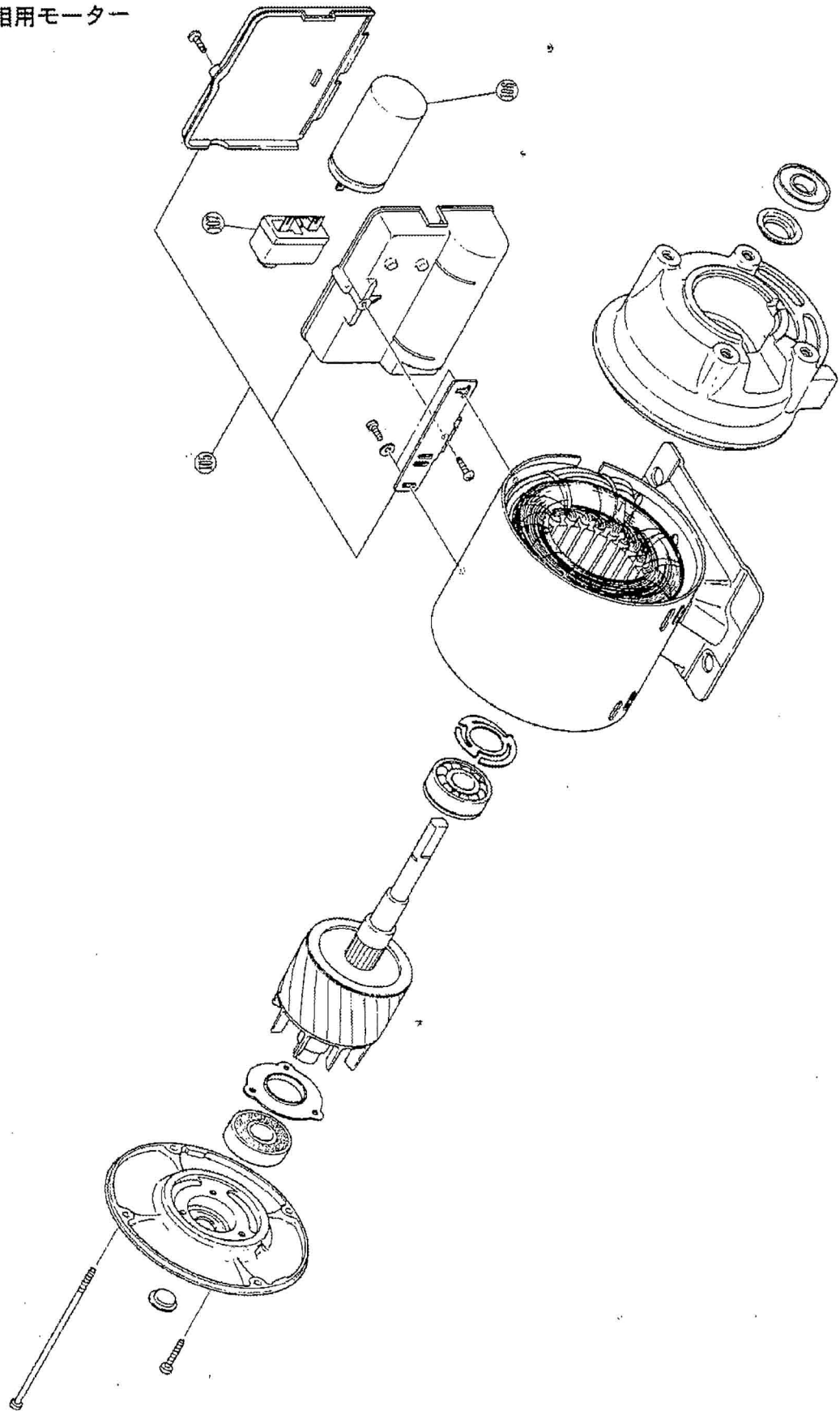


●番号④⑨⑩はWT-P200H, WT-P300H,
WT-PL200H, WT-PL300H, WT-K200H
のみに適用。

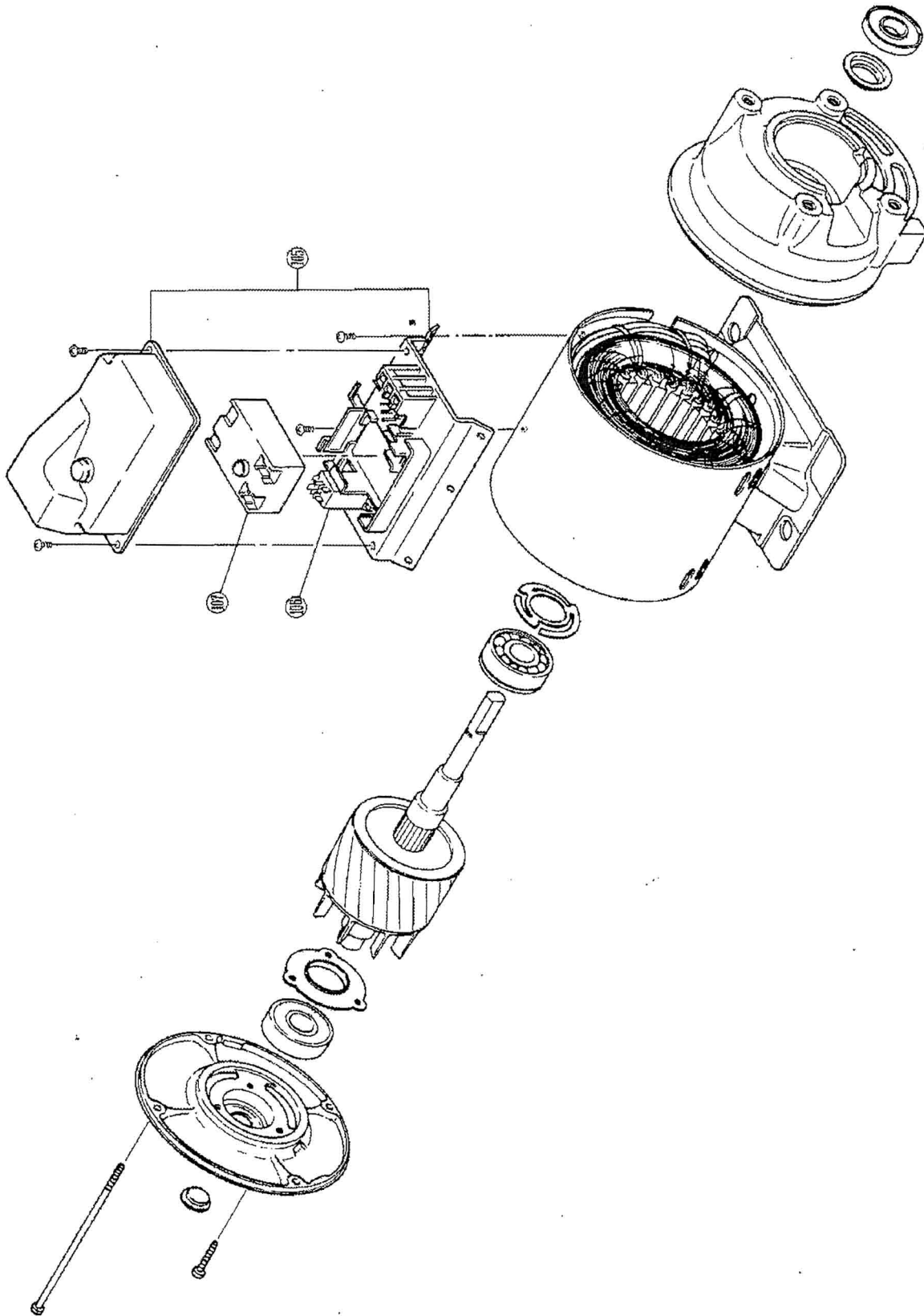
WT-P80H, WT-P125H
は除く。

H形シリーズ

11.8 単相用モーター



11.9 三相用モーター



部品リスト【WT-P80H】

※本部品リストは、2023/05/30 現在のものです。

※在庫限が"1"となっている部品は、在庫がなくなり次第、

部品番号が変更されるか**供給不能**となりますので予めご了承願います。

見出しNo.	部品番号	部品名	備考	梱包数	在庫限
	CX-110W	002 MFコンデンサ (12)		1	0
005	WT-P83	649 シール (10ハイセラミックシール)		1	1
007	WS-P81	029 ストップ (コイルストップ)		1	0
008	WT-P83	026 トメグ (マワリドメ)		5	0
011	WT-R81	016 パッキン(ヘッドパッキン)		2	0
014	WT-P200J	007 ボルト(M6X13 SUS)		5	0
017	WT-PA200G	009 リング (Oリング)		1	0
018	W-P125V	008 バルブブクミ		1	0
019	WT-P202A	011 クッション(バルブヨウ)		1	0
020	WT-PA200G	010 リング (Oリング)		1	0
021	WT-PA200G	011 バンブクミ(ブンリバン)		1	0
022	WT-PA200G	012 パッキン(ブンリパッキンG)		1	0
029	WT-P200V	008 キャップブクミ(3/4ホツパ)		1	0
030	CT-P101	048 リング(Oリング)		2	0
031	WT-PA200G	017 リング (Oリング)		1	0
033	WT-P125X	023 AC-Rクミ		1	0
034	WT-P127	004 パッキン(ホクーパッキン)		1	0
038	WT-PA200G	018 シートブクミ(ベースゴムシート)	スペーサツキ	1	0
042	WT-P200V	017 キャップブクミ(3/8キャップ)	ハツキンツキ	1	0
046	WT-P125X	012 アソビフランジブクミ		1	0
047	WT-P202	002 パッキン(タンクパッキン)		2	0
048	WT-P202	001 ワッシャ(アソビワッシャ)		2	0
050	CT-P102	027 パッキン(トクパッキン)		1	0
052	WT-P122	035 パッキン(タンクパッキン)		2	0
055	WT-P80D	006 ケーブルブクミ		1	0
056	WT-K408	004 ブッシュ(コード/ヘイコウ)		1	0
057	WT-P125W	008 3/4フランジ(SUS)		1	0
058	WT-P125S	009 パッキン(3/4パッキン T3)		1	0
060	CT-P100A	004 ボルトM8X20(SUS)		1	1
061	WT-P200S	014 フランジ(P)ブクミ(ヨビ)	ボルト&Oリング付クミ	1	0
062	CT-P107	018 リング (Oリング P-30)		2	0
068	WT-P80H	005 スペーサ(M)ブクミ		1	0
070	W-P125H	008 リレー (スイオンリレー P)		1	0
074	WT-PA200G	027 バネ (オシバネ G)	アソビヒン	1	0
075	WT-P82	037 ストレーナ		1	0
077	WT-PA200G	029 セン(アースセン)		1	0
078	WT-P400H	018 リレー(トウケツボウシ TR-H)		1	0
079	WT-P80H	015 ヒータブクミ(100V)		1	0
105	W-P125X	008 デンキブヒン(M)クミ		1	0

PUMP WHOLESALE CENTER
ポンプ卸センター

<https://www.pump-oroshi.com/>

ポンプ及び部品に関するお問い合わせ

☎ 046-836-0844

平日 8:30~17:30

✉ the-pump@chuoshoko.com

お気軽にお問い合わせ下さい

