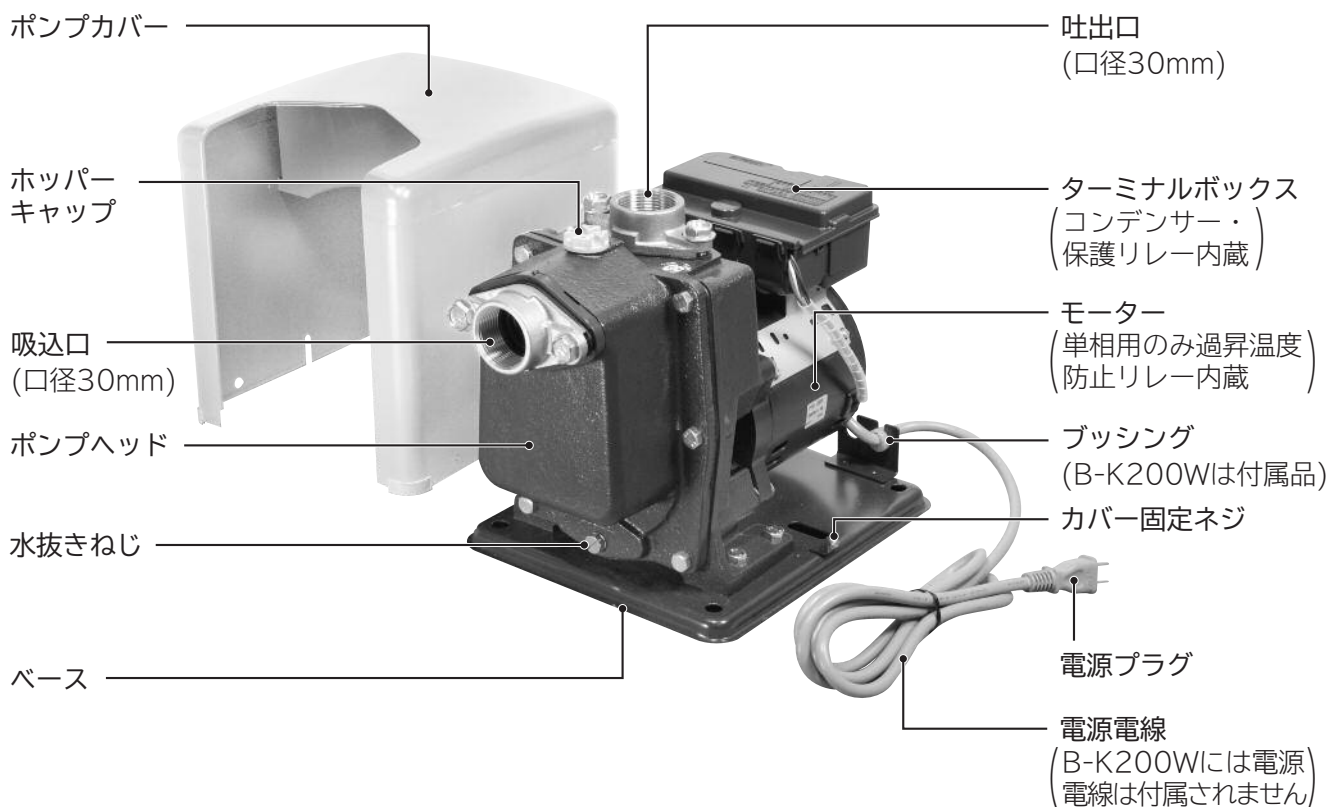


各部のなまえ

製品は検査の上お届けしておりますが、輸送中の振動などで破損や付属品の脱落などがある場合がありますので、念のため確認してください。

B-P100W、B-P200W、B-K200W



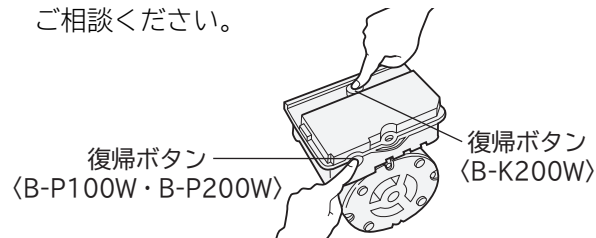
保護リレー

モーターが過負荷になったときに、モーターを止めて保護します。

保護リレーが動作したとき

動作してから約10分後に、復帰ボタンを押してください。

●頻繁に動作するときは、お買い上げの販売店にご相談ください。

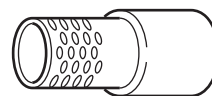


付属品

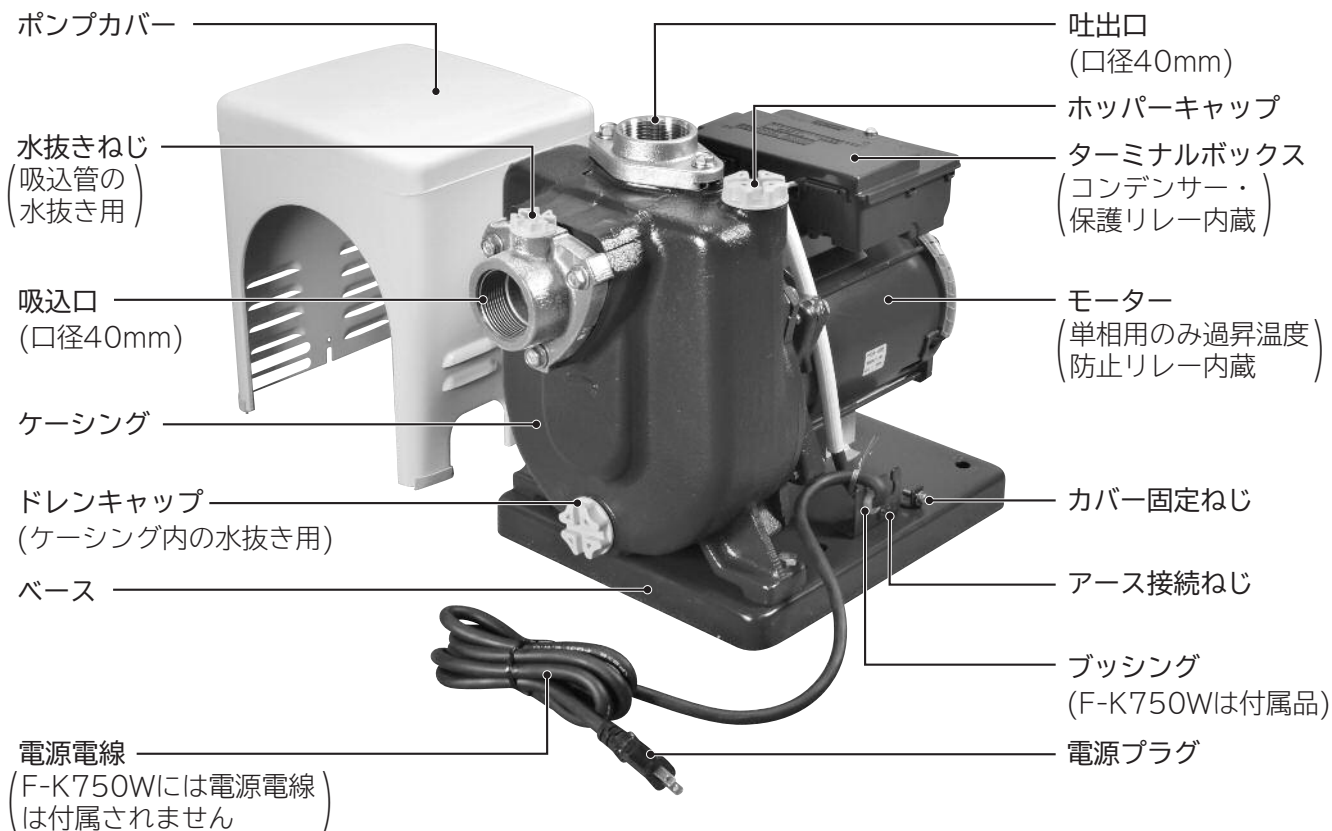
(取り付けかたは〔据付工事について〕の項を参照ください)

ストレーナー

吸込管の先端に接続します。〈P.7〉



F-P400W、F-K750W



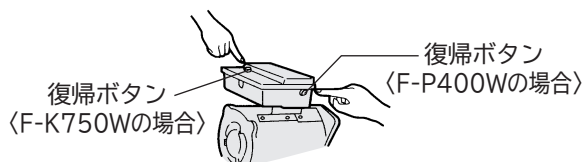
保護リレー

モーターが過負荷になったときに、モーターを止めて保護します。

保護リレーが動作したとき

動作してから約10分後に、復帰ボタンを押してください。

●頻繁に動作するときは、お買い上げの販売店にご相談ください。

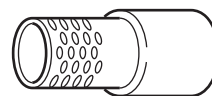


付属品

(取り付けかたは[据付工事について]の項を参照ください)

ストレーナー

吸込管の先端に接続します。〈P.7〉



PUMP WHOLESALE CENTER
ポンプ卸センター

<https://www.pump-oroshi.com/>

ポンプ及び部品に関するお問い合わせ

☎ 046-836-0844
平日 8:30~17:30

✉ the-pump@chuoshoko.com

お気軽にお問い合わせ下さい 