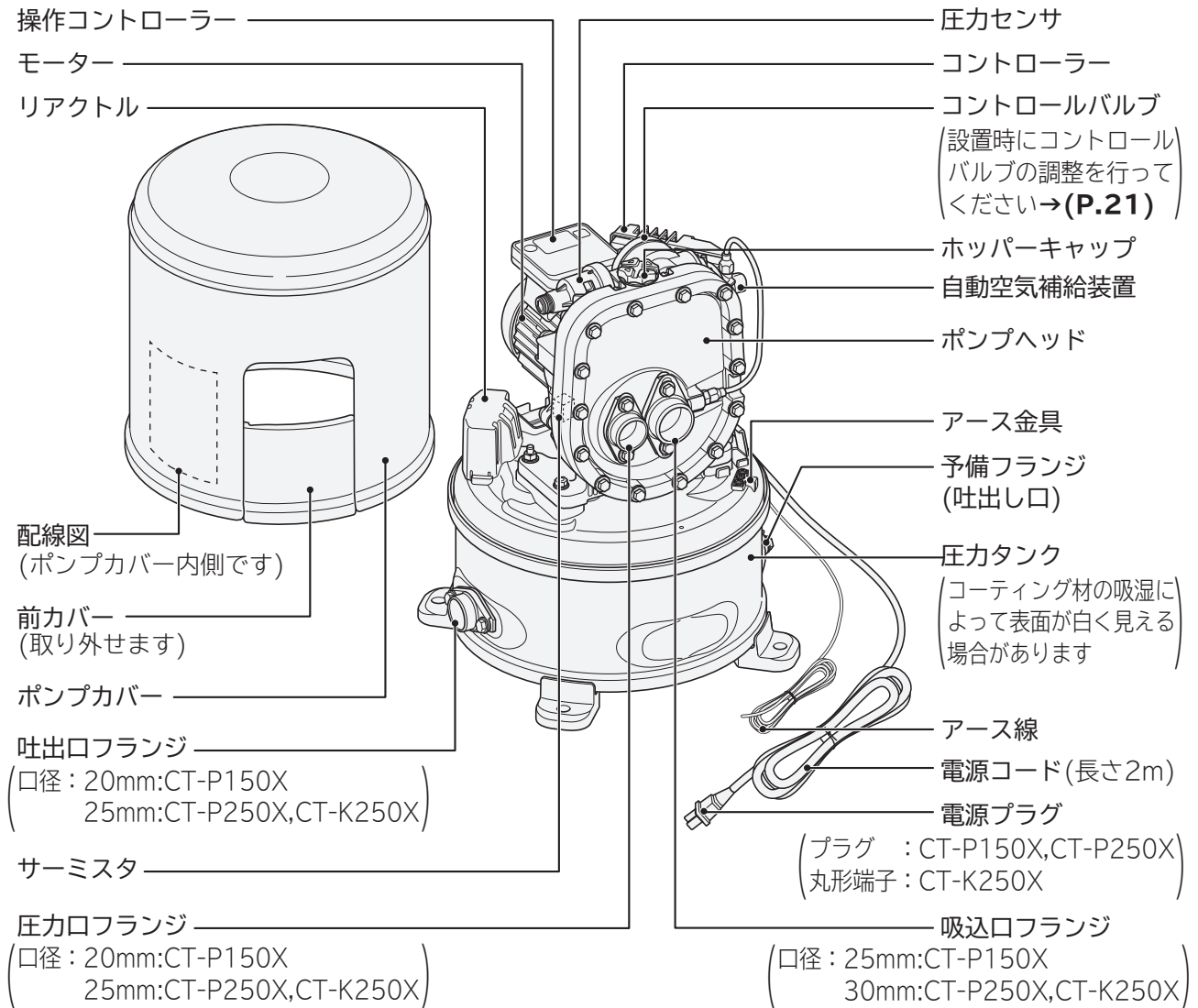


各部のなまえ

製品は検査の上お届けしておりますが、輸送中に破損や付属品の脱落などが生じる場合があります。開封後に以下の部品をご確認ください。

CT-P150X・CT-P250X・CT-K250X

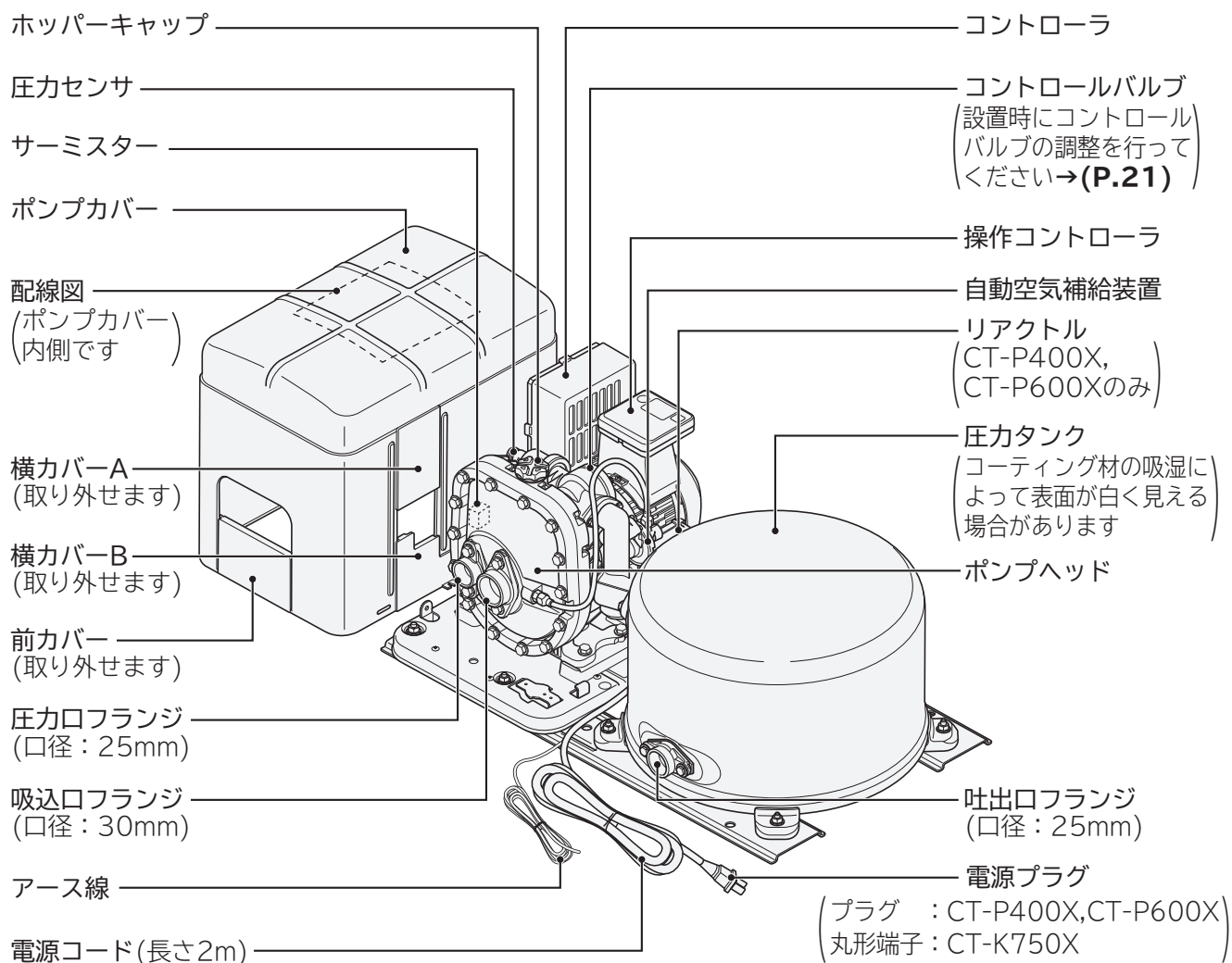


※図はCT-P250Xです。

ご注意

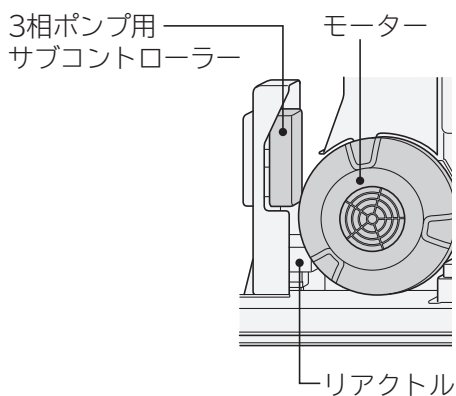
ポンプ開梱時、通水試験の残水がフランジより出ることがあります。

CT-P400X・CT-P600X・CT-K750X



※図はCT-P400Xです。

CT-K750Xの場合



ご注意

ポンプ開梱時、通水試験の残水がフランジより出ることがあります。

PUMP WHOLESALE CENTER
ポンプ卸センター

<https://www.pump-oroshi.com/>

ポンプ及び部品に関するお問い合わせ

☎ 046-836-0844

平日 8:30~17:30

✉ the-pump@chuoshoko.com

お気軽にお問い合わせ下さい

