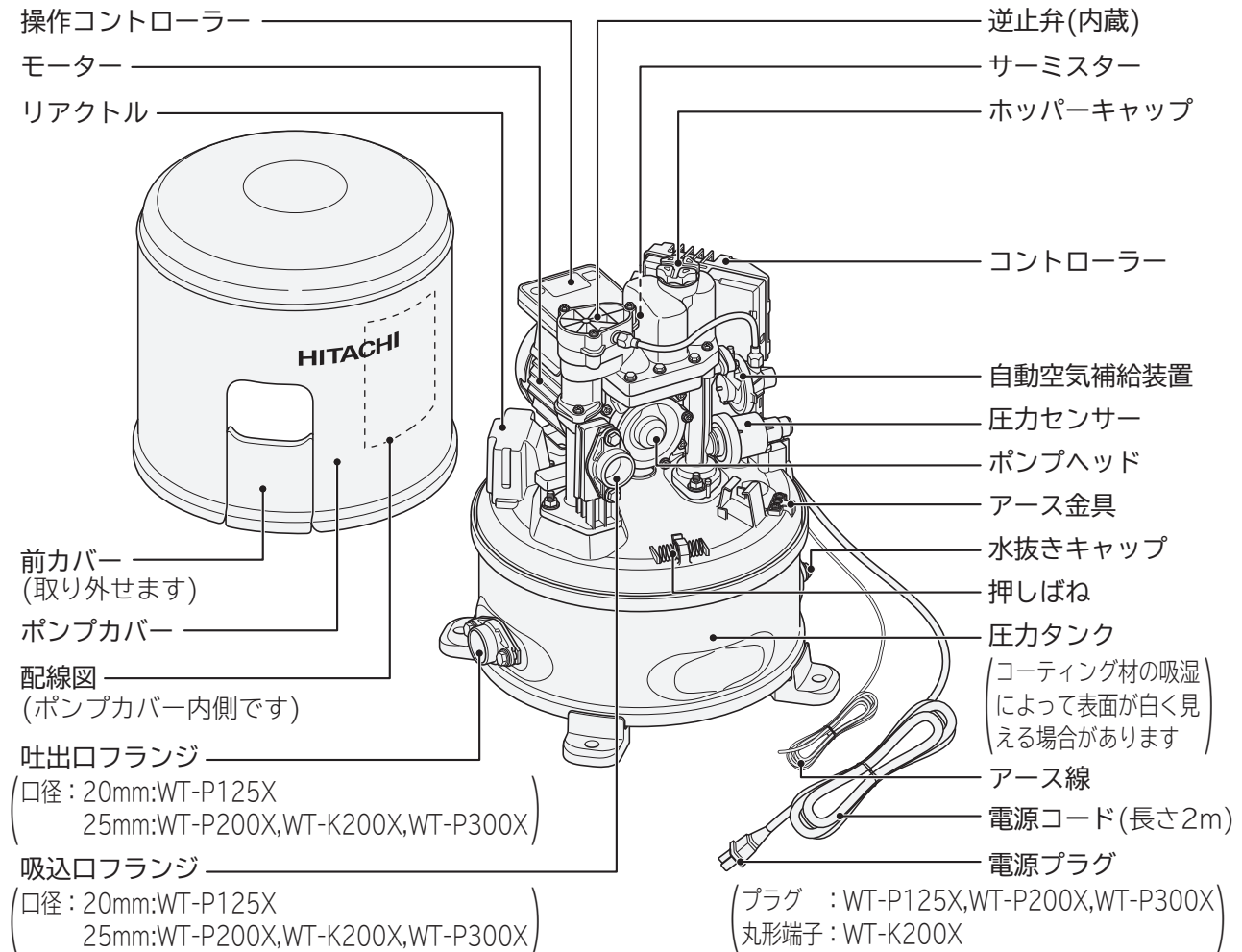


各部のなまえ

製品は検査の上お届けしておりますが、輸送中の振動などで破損や付属品の脱落などがある場合がありますので、念のため確認してください。

WT-P125X・WT-P200X・WT-K200X・WT-P300X



※図はWT-P200Xです。

付属品 (取り付けかたは[据え付け工事について]の項を参照ください)

押しばね

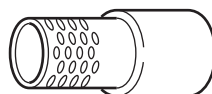
吸上高さが3mより浅いとき、または押し揚程のときは、逆止弁の中に入れます。→(P.11)



ストレーナー

吸込管の先端に接続します。

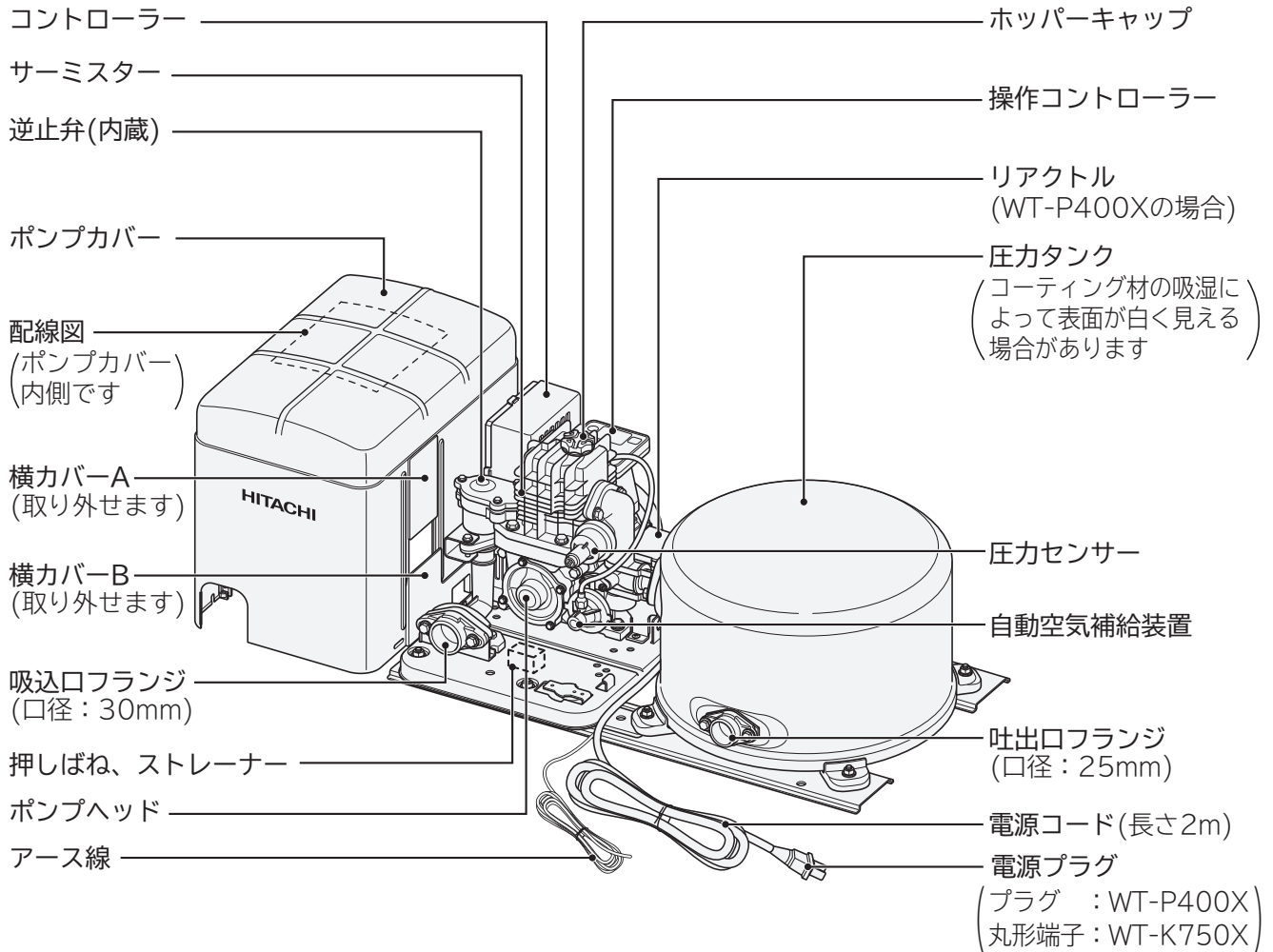
→(P.9)



ご注意

ポンプ開梱時、通水試験の残水がフランジより出ることがあります。

WT-P400X・WT-K750X



※図はWT-P400Xです。

付属品 (取り付けかたは[据え付け工事について]の項を参照ください)

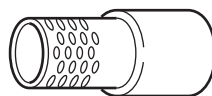
押しばね

吸上高さが3mより浅いとき、
 または押し込揚程のときは、逆止
 弁の中に入れます。→(P.11)



ストレーナー

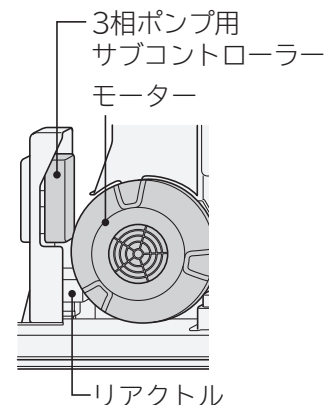
吸込管の先端に接続します。
 →(P.9)



ご注意

ポンプ開梱時、通水試験の残水がフランジ
 より出ることがあります。

WT-K750Xの場合



PUMP WHOLESALE CENTER
ポンプ卸センター

<https://www.pump-oroshi.com/>

ポンプ及び部品に関するお問い合わせ

☎ 046-836-0844
平日 8:30~17:30

✉ the-pump@chuoshoko.com

お気軽にお問い合わせ下さい 