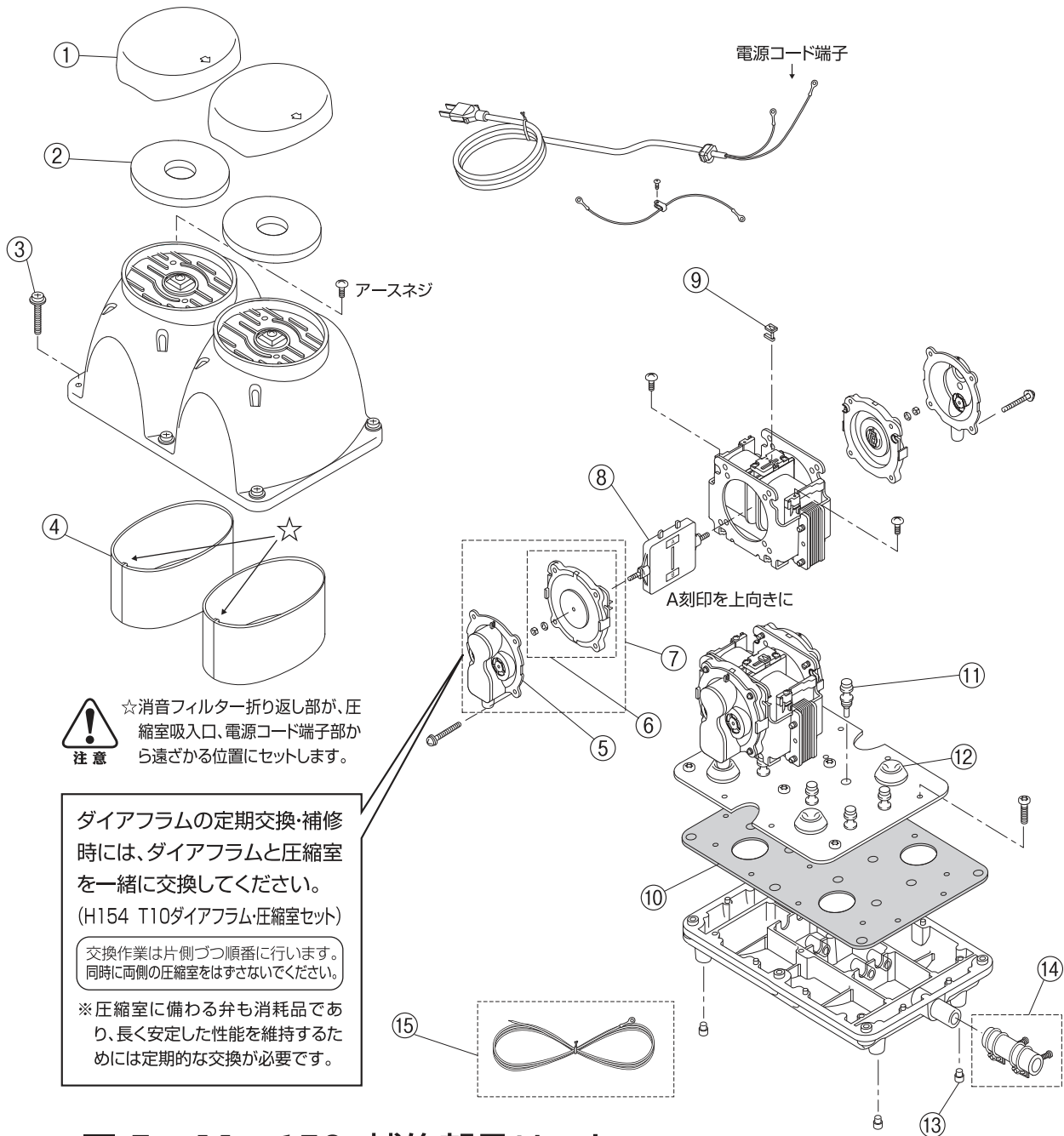


分解図・部品表



☆消音フィルター折り返し部が、圧縮室吸入口、電源コード端子部から遠ざかる位置にセットします。

ダイアフラムの定期交換・補修時には、ダイアフラムと圧縮室を一緒に交換してください。

(H154 T10ダイアフラム・圧縮室セット)

交換作業は片側ずつ順番に行います。同時に両側の圧縮室ははずさないでください。

※圧縮室に備わる弁も消耗品であり、長く安定した性能を維持するためには定期的な交換が必要です。

■ EcoMac150 補修部品リスト

No	品番	品名	
1	H613	N8フィルターカバー	(1個*1)
2	H508	N8エアフィルター	(1個*1)
3	H685	M5-20 十字穴付六角ボルト	(6本セット)
4	H657	N6消音フィルター	(1個*1)
5	H118	T10圧縮室セット	(2個*1)
6	H013	N8ダイアフラムセット(★付)	(2個*1)
7	H154	T10ダイアフラム・圧縮室セット(★付)(各2個*1)	
8	H318	R16振動子セット(★付)	(1個*1)

No	品番	品名	
9	H256	N6オートストッパーバー	(1個*1)
10	H638	N0タンクパッキン	(1枚)
11	H658	N6防振ゴム	(4個セット*1)
12	H821	N6吐出グロメットセット	(2個セット*1)
13	H659	N6脚ゴム	(4個セット)
14	H814	E2吐出ゴムホースセット	(1個)
15	H705	アースコードセット	(1個)

*1: 1台分を補修される場合は、2セットご注文ください

※構成部品は改良のため予告なく変更することがあります。

〈★〉ナット・平ワッシャ

PUMP WHOLESALE CENTER
ポンプ卸センター

<https://www.pump-oroshi.com/>

ポンプ及び部品に関するお問い合わせ

 046-836-0844
平日 8:30~17:30

 the-pump@chuoshoko.com

お気軽にお問い合わせ下さい 