

HP



直動/自吸式/メカニカルシール

小型軽量



■用途

- 家庭用
- 農業用
- 漁業用
- 建築設備用

■特長

- 扱いやすい自吸式ポンプ。
- 小型、軽量で高性能、低騒音。
- 家庭用から農漁業、さらに温水（50℃以下、HP-200は40℃以下）循環など幅広い用途に対応。
- 電動機には焼損防止の手動復帰式プロテクターが付属。
- 特殊構造のバルブタイプで水抜けの心配がなく、安定した自吸性能を維持。
- 接液部には、特殊樹脂を採用。

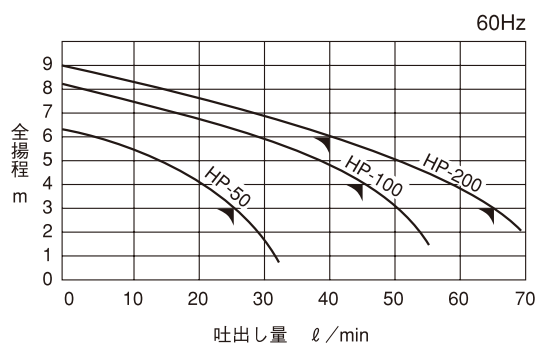
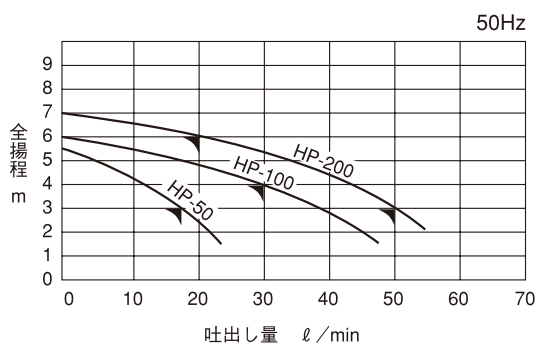
■標準仕様

取扱液	液質	清水
	液温	0~50℃（凍結のないこと） 但しHP-200は0~40℃
構造	羽根車	セミオープン
	軸封	メカニカルシール
	軸受	密封玉軸受
材質	ケーシング	合成樹脂
	羽根車	合成樹脂
	主軸	SUS403
電動機	種類	開放保護形
	電源	100V
	極数	2極
接続	HP-50：15mm用ホース接続 HP-100：15mm用ホースカップリング接続 HP-200：2.5mm用ホースカップリング接続	

■標準付属品

	HP-50	HP-100	HP-200
電動機用カバー	1	1	1
単独ベース	1	1	1
ストレナー	1	1	1
吸込みホース	15mm×1.8m	15mm×1.8m	—
ホースバンド（15mm用）	2	2	—
ホースバンド（25mm用）	—	—	3
電源コード（2.5m）	1	1	1
アース線	1	1	1
ホースカップリングナット	—	2	2
ホースカップリング用竹の子（15mm用）	—	2	—
ホースカップリング用竹の子（25mm用）	—	—	2
ホースカップリングパッキン	—	2	2
竹の子（25mm用）	—	—	1

選定図



仕様表

50Hz

口径 mm	形式	吐出量 ℓ/min		全揚程 m		出力 W	定格消費電力 W	質量 kg
		吐出量 ℓ/min	全揚程 m	吐出量 ℓ/min	全揚程 m			
15	HP-50	18	3	—	—	60	105	3.5
	HP-100	30	4	—	—	80	130	3.9
	HP-200	20	6	50	3	135	220	7.0

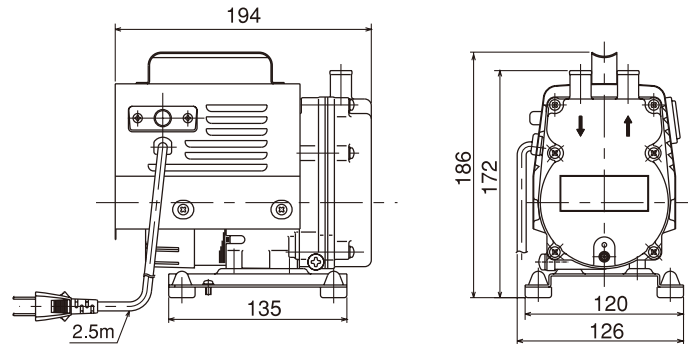
60Hz

口径 mm	形式	吐出量 ℓ/min		全揚程 m		出力 W	定格消費電力 W	質量 kg
		吐出量 ℓ/min	全揚程 m	吐出量 ℓ/min	全揚程 m			
15	HP-50	25	3	—	—	80	130	3.5
	HP-100	45	4	—	—	120	180	3.9
	HP-200	40	6	65	3	210	300	7.0

HP形

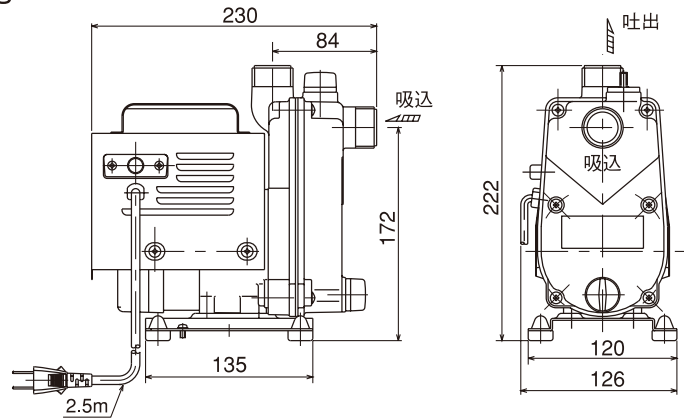
■寸法図

HP-50



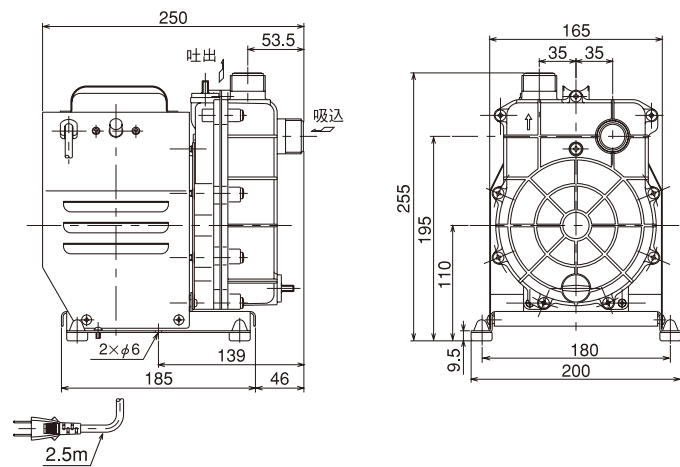
※吸込、吐出の接続部は15mm用ホース接続となります。

HP-100



※吸込、吐出の接続部は管用平行オネジ(G1)となります。

HP-200



※吸込、吐出の接続部は管用平行オネジ(G1)となります。