

■用途

- ①海水の取水・排水
- ②養殖場、加工場の海水及び塩分まじりの排水

■特長

- ①ポンプ構成部品には、接液するすべての金属にチタンを採用し、その他の主要部分には合成樹脂を採用し、耐食性に優れています。
- ②当社従来品より約60%の質量を低減し、軽量です。
- ③口径40・50では15mm、65では35mmの固形物が通過できると共に、高揚程化を図り、水位変動があっても吐出し量の変化が少ない特性です。



■標準仕様

口		径	40	50	65
取 扱 液	液	質※1	海水		
	液	温	0~32℃		
	異物の大きさ 最大 (mm)	球 状 の 径	15	35	
		繊維の長さ	50	200	
ポンプ水没最大水深			4m	4m : 1.5kW 8m : 2.2kW	
ポン プ 材	構 造	羽 根 車 軸 封 軸 受	セミボルテックス ワンコイルダブルメカニカルシール 密封玉軸受 (電動機内)		
	材 料	ケーシング 羽 根 車 軸 封	合成樹脂 合成樹脂 SiC/SiC : 接液側摺動材 セラミックス/カーボン : 電動機側摺動材 NBR : ゴム材料 流動パラフィン		
電 動 機 ※2 ※3	形 式	・ 極 数	乾式水中・2極		
	電 圧	・ 電 圧	単相・100V : 0.25~0.4kW 三相・200/220V : 0.25kW以上		
	内 蔵 保 護 装 置		電動機焼損防止装置(オートカット)※4		
材	フ レーム		チタン		
	主 軸		チタン (接液部)		
	ケ ー ブ ル		VCT : 1.5kW以下、耐熱VCT : 2.2kW		
フランジ (配管との接続)			特殊フランジ		

- ※1 油・有機溶剤などには使用しないでください。ポンプが故障し、漏電や感電の原因となります。
- ※2 単相電動機及びオートカット付電動機のインバータ運転はできません。
- ※3 電圧変動：±10%以内、周波数変動：±1%以内、電圧・周波数の同時変動：双方絶対値の和が10%以内。ただしいずれの場合も電動機の特長、温度上昇などは定格値に準じません。
- ※4 単相0.25kW：ミニチュアサーマルプロテクタ

■標準付属品

地上銘板	……………	1
水中ケーブル	……………6m : 1.5kW以下、10m : 2.2kW	
相フランジ (ガスケット・チタン製ボルト含)※1	……………	1組
ホースカップリング※2	……………	1組

※1 1.5、2.2kW機種は、Oリング・ボルト含む

※2 口径40・50のみ

■特殊仕様

ケーブル延長 (全長20・30m)※1	
電動機仕様変更 (400/440V)※2	
立会試験	

※1 30mは三相機種のみ

※2 1.5、2.2kW機種のみ

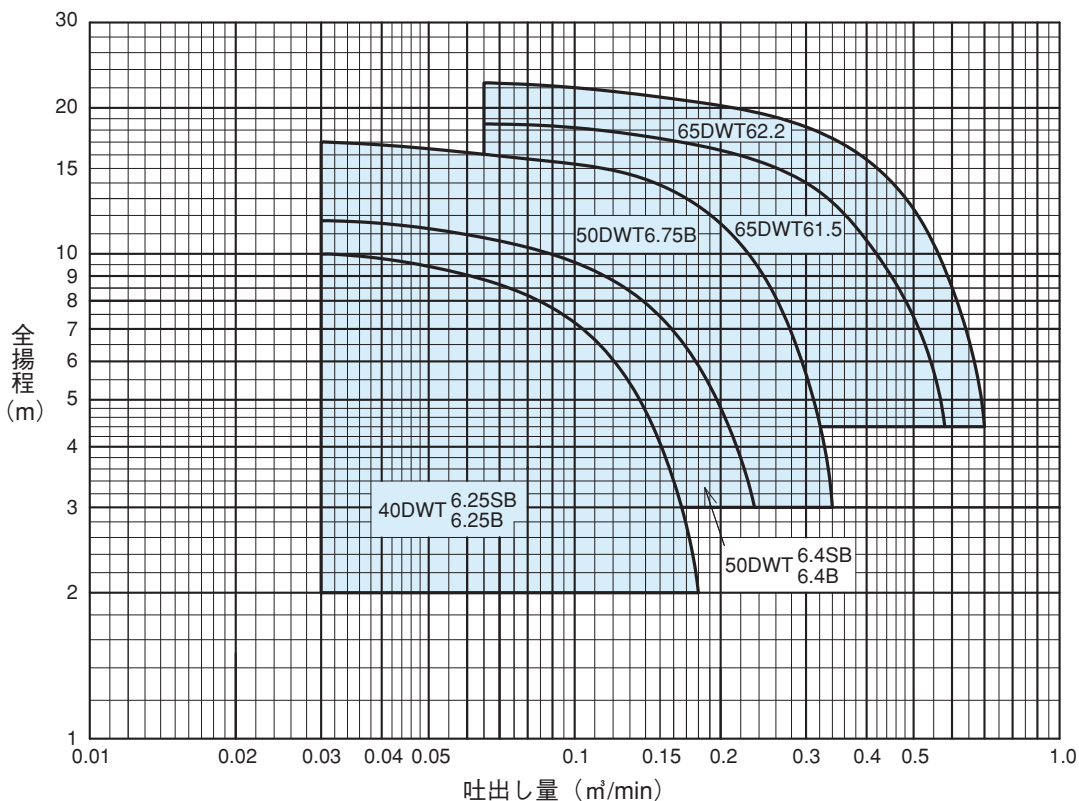
■特別付属品 (オプション)

制御盤 (EPC型・EPJ型・EPK型)※	
-----------------------	--

※ ポンプ用制御盤電気品の項を参照ください。

- 注) 1. 腐食性及び爆発性ガス、蒸気がある環境下には、設置しないでください。
- 2. 本ポンプは設備排水用水中ポンプです。長時間連続運転あるいは激しい始動反復条件下では使用しないでください。メカニカルシールからの漏れによってポンプが短期間で故障に至る場合があります。
- 3. 万一のポンプ停止に備えポンプの予備機を設置してください。

■選定図 60Hz〔同期速度：3600min⁻¹〕



■要目表

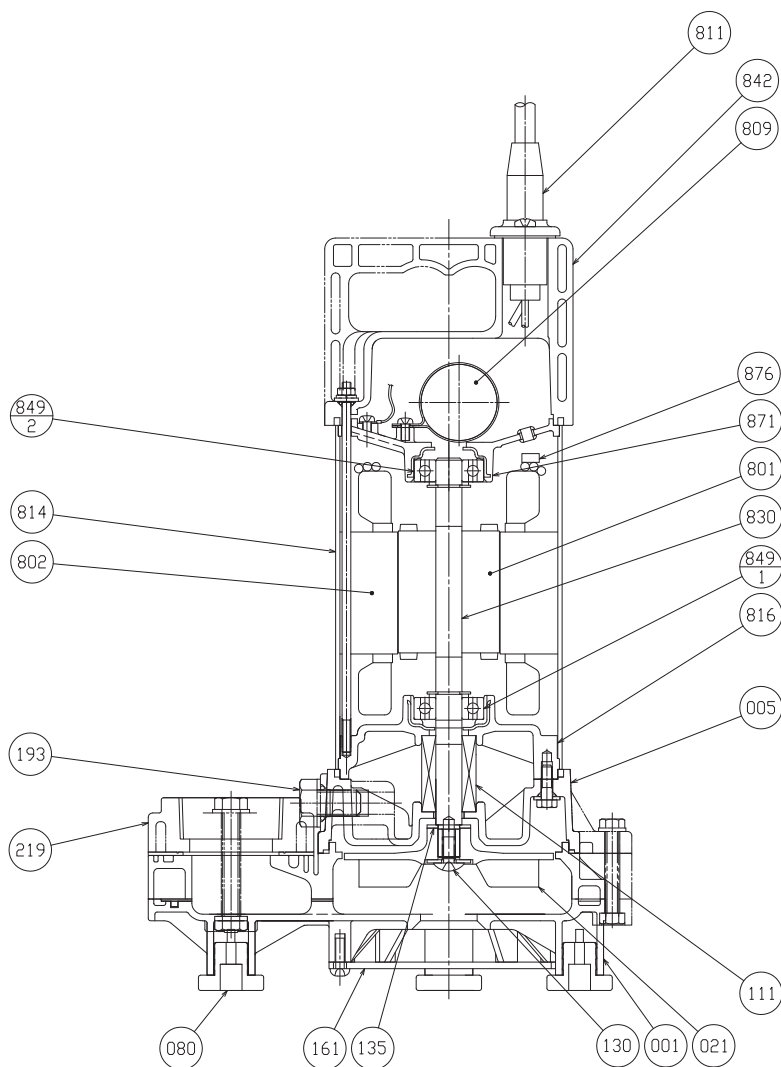
口径 mm	機名	出力 kW	相	要目			
				吐出し量 m³/min	全揚程 m	吐出し量 m³/min	全揚程 m
40	40DWT6.25SB	0.25	単相	0.03	10.0	0.18	2.0
	40DWT6.25B	0.25	三相	0.03	10.0	0.18	2.0
50	50DWT6.4SB	0.4	単相	0.03	11.7	0.235	3.0
	50DWT6.4B	0.4	三相	0.03	11.7	0.235	3.0
	50DWT6.75B	0.75	三相	0.03	17.0	0.34	3.0
65	65DWT61.5	1.5	三相	0.065	18.5	0.58	4.4
	65DWT62.2	2.2	三相	0.065	22.5	0.70	4.4

■機名説明

50 DWT 6 .4 S B
① ② ③ ④ ⑤ ⑥

- ①口径(mm) ②機種記号(型式)※
- ③周波数(5:50Hz、6:60Hz) ④出力(kW)
- ⑤相(S:単相、無し:三相) ⑥判別記号
- ※運転方式(DWT:非自動形)

■構造断面図（例）

非自動形
MANUAL TYPE

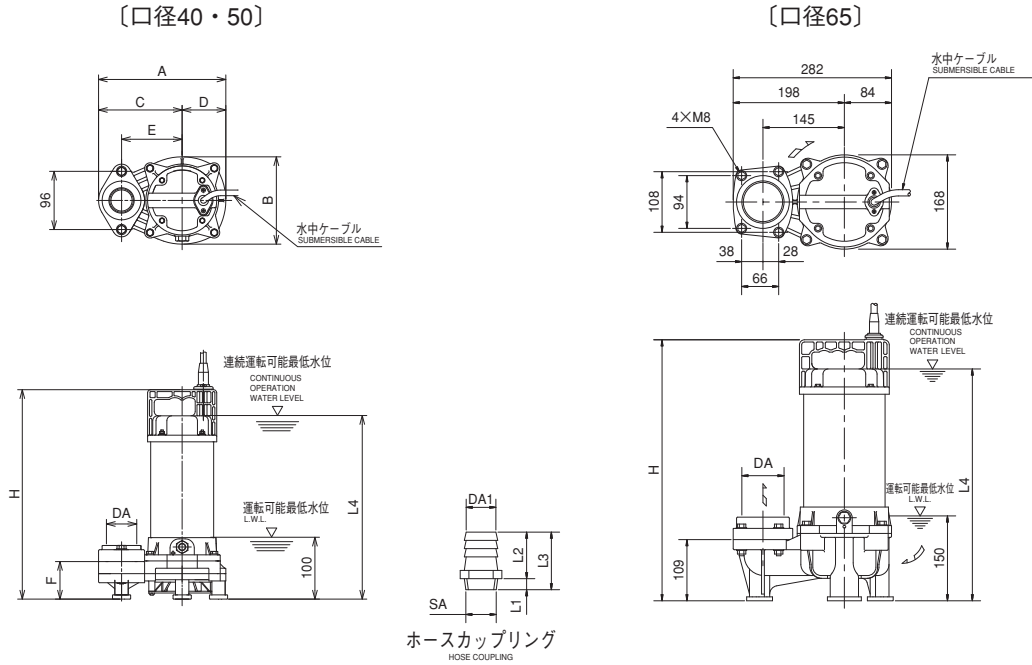
注) 主軸材料はポンプ側を示します。

801	ロータ		1
219	相フランジ	合成樹脂	1
193	注油栓	チタン/TB340	1
161	底板	合成樹脂	1
135	羽根裏座金	チタン/TP340	1
130	小ネジ	チタン/TB340	1
111	メカニカルシール		1
080	ポンプ脚	ゴム/CR	4
021	羽根車	合成樹脂	1
005	中間ケーシング	合成樹脂	1
001	ポンプケーシング	合成樹脂	1
番号	部品名	材料	個数

876	電動機焼損防止装置		1
871	反負荷側ブラケット	ADC12	1
849-2	玉軸受		1
849-1	玉軸受		1
842	電動機カバー	合成樹脂	1
830	主軸	チタン/TB340	1
816	負荷側ブラケット	ADC12	1
814	電動機フレーム	チタン/TP340	1
811	水中ケーブル		1
809	コンデンサ		1
802	ステータ		1
番号	部品名	材料	個数

海水

■外形寸法図 計画・実施に際しては納入仕様書をご請求ください。



注) 運転可能最低水位での連続運転時間は、10分以内にしてください。

単位：mm

口径 mm	機名	出力 kW	相	ポンプ及び電動機													質量 kg	
				DA	A	B	C	D	E	F	H	L1	L2	L3	L4	DA1		SA
40	40DWT6.25SB	0.25	単相	Rc1½	210	144	138	72	100	62	346	22	69	91	303	37	R1½	6.8
	三相		335								292				6.2			
50	50DWT6.4SB	0.4	単相	Rc2	235	174	148	87	110	73	366	23	65	88	323	48	R2	8.5
	50DWT6.4B		348								305				7.4			
	50DWT6.75B	0.75	三相								374				331			9.2
65	65DWT61.5	1.5	三相	Rc2½	—	—	—	—	—	—	465	—	—	—	413	—	—	15.0
	65DWT62.2	2.2									494				442			18.0

海水