

## ■用途

- ①雨水・湧水の排水
- ②プール・タンクの底水排水
- ③河川からの取水
- ④土木・建築工事現場の排水

## ■特長

- ①アルミフレームの採用により、軽量化を実現、もち運びが容易になりました。
- ②フレキシブルストレーナの採用で、ゴミ取り作業が極めて簡単になりました。
- ③ボルト3本を取外すだけでポンプ部分を分解できるので分解組立の作業効率が大幅に向上しました。
- ④ポンプ台には、弾性材を使用し、落下時のショックを吸収します。
- ⑤接液側にSiCのメカニカルシールを使用し、耐久性を大幅に向上しました。

## ■標準仕様

項目		出力	口径50 0.4kW	
取扱液	液 質※1	雨水・湧水・土砂水		
	固形物の粒径	7mm以下		
	土砂の濃度	2%以下（容積比）		
	液 温	0～40℃		
	pH	6.5～8.0		
ポンプ水没最大水深		4m		
ポンプ材	構造	羽 根 車	ボルテックス	
		軸 封	ワンコイルダブルメカニカルシール	
		軸 受	密封玉軸受	
	材 料	羽 根 車	ポリウレタン	
		ケーシング	FC200	
		メカニカルシールカバー	FC200	
		ポンプ台	PVC	
		軸封	電動機側	セラミックス/カーボン
接液側	SiC/SiC			
	軸封部封入液	タービン油VG32		
電 動 機	形式・極数・絶縁	乾式水中・2極・B種		
	相 ・ 電 圧	単相・100V		
	内蔵保護装置	電動機焼損防止装置（オートカット）		
	機 材	フ レ ーム	ADC12	
主 軸		SUS420J1		
ケ ー ブ ル		VCT		
冷 却 方 式	外装式			
接 続	ホースカップリング			



- ⑥電動機保護装置の内蔵により、過負荷・拘束による電動機の焼損を防止します。

## ■標準付属品

ホースカップリング（本体に取付済）	……………1
2P/3P可倒式水中ケーブル（本体に取付済）	……………5m

## ■特殊仕様

そ の 他	ケーブル延長（全長20m） 立会試験
-------	-----------------------

## ■特別付属品（オプション）

漏電ブレーカ（単相 15mA） ねじ込み吐出管（Rc2）
---------------------------------

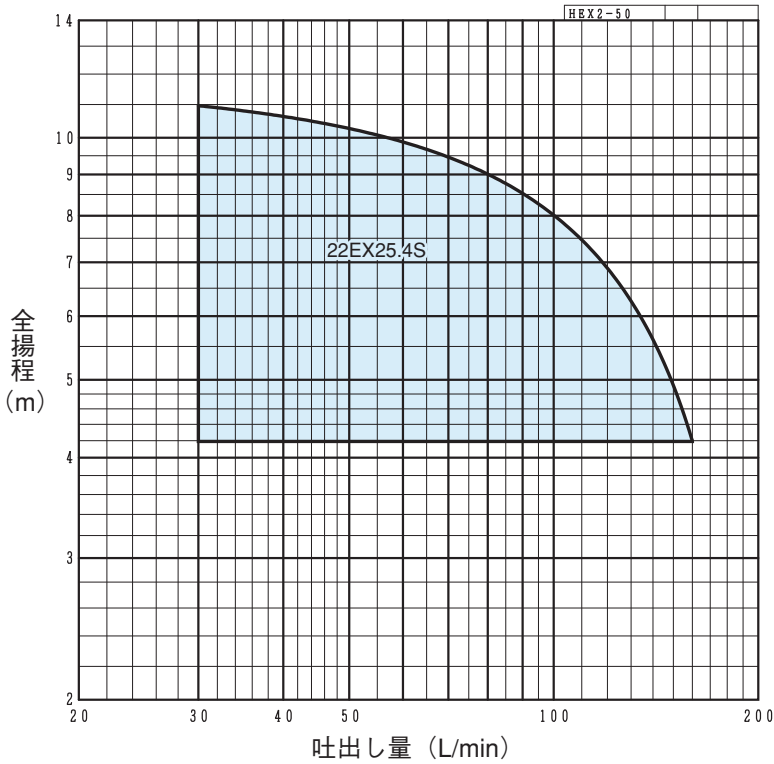
- ※1 油・海水・有機溶剤などには使用しないでください。ポンプが故障し、漏電や感電の原因となります。
- ※2 単相電動機及びオートカット付電動機のインバータ運転はできません。
- ※3 電圧変動：±10%以内、周波数変動：±1%以内、電圧・周波数の同時変動：双方絶対値の和が10%以内。ただしいずれの場合も電動機の特長、温度上昇などは定格値に準じません。
- 注）1. 腐食性及び爆発性ガス、蒸気がある環境下には、設置しないでください。  
2. 本ポンプは工事排水用水中ポンプです。長時間連続運転あるいは激しい始動反復条件下では使用しないでください。メカニカルシールからの漏れによってポンプが短期間で故障に至る場合があります。

## ■機名説明

22	EX2	5	.4	S
①	②	③	④	⑤

- ①口径(インチ) ②機種記号(型式)  
③周波数(5:50Hz、6:60Hz) ④出力(kW)  
⑤相(S:単相)

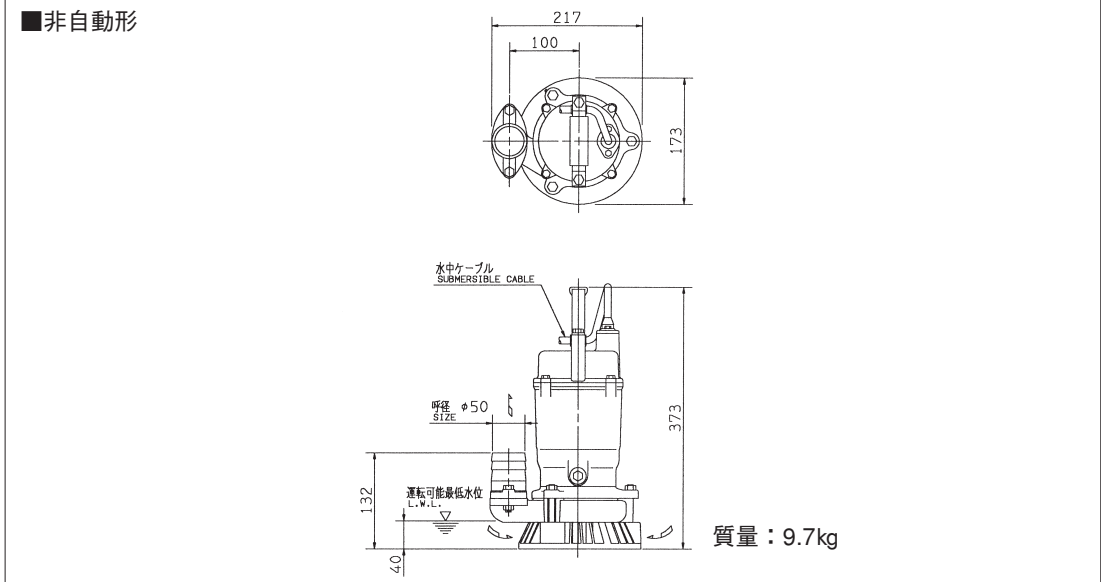
■選定図 50Hz〔同期速度：3000min<sup>-1</sup>〕



■要目表

口径 (mm)	機名	出力 (kW)	要目	
			吐出し量 (L/min)	全揚程 (m)
50	22EX25.4S	0.4	100	8

■外形寸法図 計画・実施に際しては納入仕様書をご請求ください。



土木工事