

## ■用途

- ①冷温水循環
- ②給湯
- ③各種機械セット用
- ④一般給水

## ■特長

- ①接液部にステンレス等を使用した浸出性能基準適合品です。
- ②液温100℃まで使用できますので、給湯、温水循環にも最適です。
- ③全機種に低騒音全閉外扇屋外形電動機を採用。屋内・屋外の設置場所を問いません。
- ④配管はそのまま、ポンプの分解・点検が可能です。
- ⑤独自の解析技術を生かした羽根車、ケーシングの採用によりポンプ効率を大幅に改善しました。従来機種より1ランク小さな出力のポンプ選定も可能です。
- ⑥回転体露出部にはプロテクタ等を取付けて安全性を強化しています。

## ■標準仕様

取 扱 液	清水※1 0～100℃ *本ポンプは水道法による「給水装置の浸出性能基準」に適合します。		
吸 込 全 揚 程	—6m (20℃) (選定図吐出し量範囲内にて)		
標準許容押込圧力	要目表をご覧ください。		
構 造	羽 根 車	クローズド	
	軸 封	メカニカルシール※2	
	軸 受	密封玉軸受 (電動機内)	
フ ラ ン ジ	特殊フランジ		
材 料	ケーシング	SCS13	
	羽 根 車	SUS304	
	主 軸	SUS304 (接液部)	
電動機 ※3※4	相・極数	単相・2極	三相・2極
	電 圧	100V	200V
	形式・保護方式	全閉外扇形・IP44(屋外)	全閉外扇形・IP44(屋外)
	効 率	高効率※5	IE3(プレミアム効率)※6※7
設 置 場 所※8	屋外・屋内	屋外・屋内	

※1 清水とは水道水、工業用水、井戸水でpH5.8～8.6、塩素イオン濃度200mg/L以下、遊離残留塩素濃度1mg/L以下のものを意味します。  
海水、特殊液には使用できません。

※2 金型温調機など、100℃に近い高温流体の連続送水のような、厳しい使用環境に特化したメカニカルシールも用意しておりますので、お問い合わせください。

※3 インバータ駆動の場合は、別項の『インバータ運転時の注意』をご参照ください。(単相電動機のインバータ駆動はできません。)

※4 電圧変動：±5%以内・周波数変動：±2%以内・電圧、周波数の同時変動：双方絶対値の和が5%以内。  
ただしいずれの場合も電動機の特長、温度上昇などは定格値に準じません。

※5 単相は高効率(当社独自設定)設計の電動機です。

※6 三相0.75kW以上はトップランナーモータです。



## ■標準附属品

相フランジ (ステンレス製) ……………1組※

※ 吸込用・吐出し用 (ボルト、ガスケット付)

## ■特殊仕様

電動機変更 異電圧 400V：三相機種

そ の 他 立会試験

## ■機名説明

32 LPS 5 25 S E

① ② ③ ④ ⑤ ⑥

①口径(mm) ②機種記号(型式)

③周波数(5：50Hz、6：60Hz) ④出力(kW)

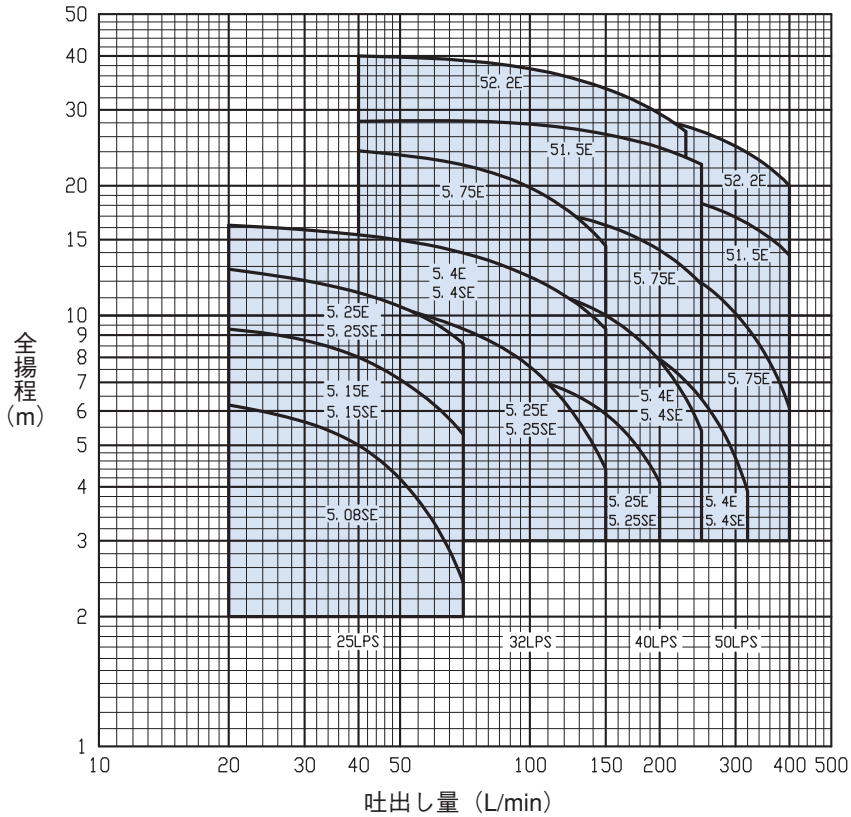
⑤相(S：単相、無し：三相) ⑥判別記号

※7 三相0.75kW未満はプレミアム効率相当(当社独自設定)電動機です。

※8 周囲温度0～40℃、相対湿度85%以下(結露しないこと)、標高1000m以下、腐食性および爆発性ガス、蒸気がないこと。

循環

■選定図 50Hz〔同期速度：3000min<sup>-1</sup>〕

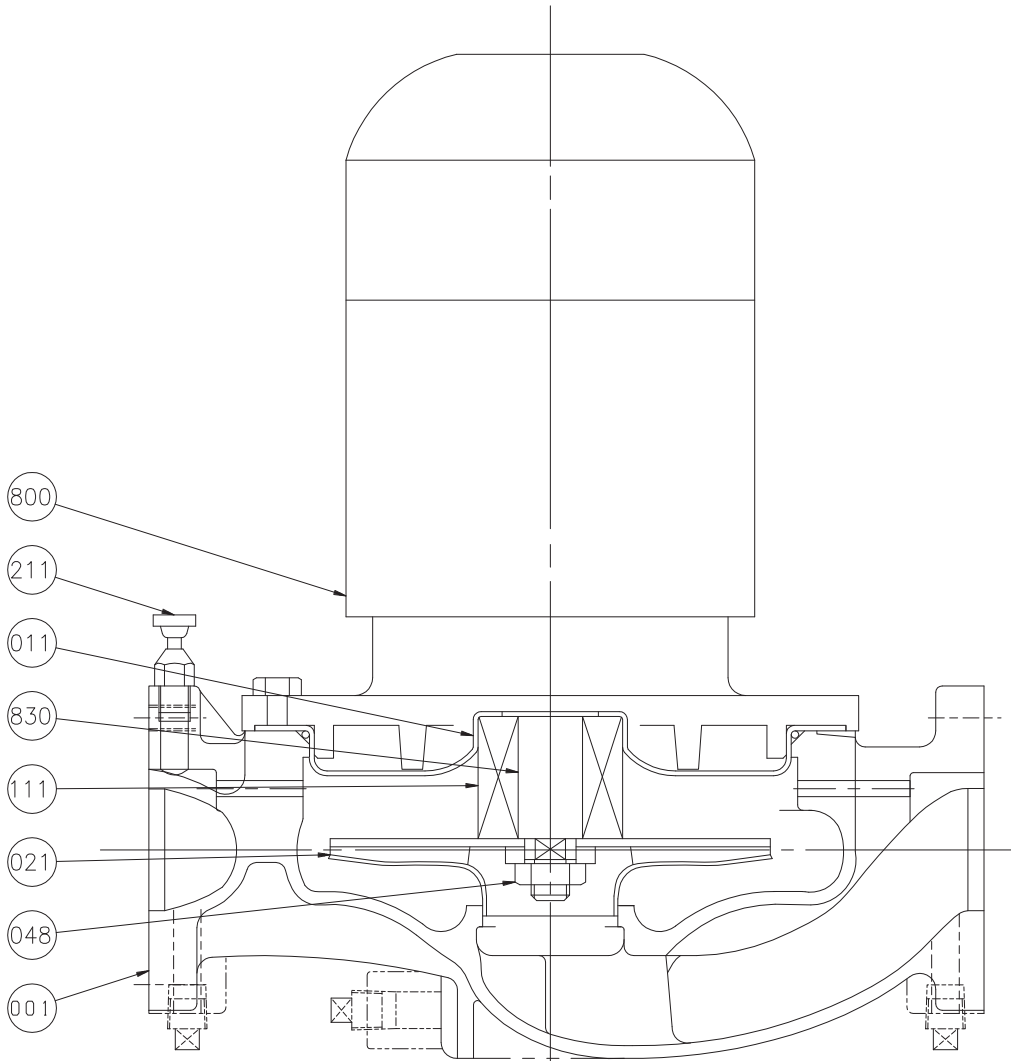


■要目表

口径 mm	機名	電動機 出力 kW	相	吐出し量 L/min	全揚程 m	吐出し量 L/min	全揚程 m	騒音値 dB(A)	標準許容 押込圧力 MPa [kgf/cm <sup>2</sup> ]
25	25LPS5.08SE	0.08	単相	20	6.2	70	2.4	46.5	0.20 [2.0]
	25LPS5.15SE	0.15	単相		9.3		5.3		
	25LPS5.15E		三相		9.3		5.3		
	25LPS5.25SE	0.25	単相		12.8		8.6		
	25LPS5.25E		三相		12.8		8.6		
32	32LPS5.25SE	0.25	単相	40	11.0	150	4.4	51	0.54 [5.5]
	32LPS5.25E		三相		11.0		4.4		
	32LPS5.4SE	0.4	単相		16.2		9.3		
	32LPS5.4E		三相		16.2		9.3		
	32LPS5.75E	0.75	三相		24.1		14.5		
40	40LPS5.25SE	0.25	単相	70	7.8	200	4.1	51	0.58 [5.9]
	40LPS5.25E		三相		7.8		4.1		
	40LPS5.4SE	0.4	単相		12.2		5.4		
	40LPS5.4E		三相		12.2		5.4		
	40LPS5.75E	0.75	三相		18.4		11.8		
	40LPS5.15E				1.5		28.2		
40LPS5.2E	2.2	40	40.0	230	26.7	55			
50	50LPS5.4SE	0.4	単相	120	9.7	320	3.9	54	0.56 [5.7]
	50LPS5.4E		三相		9.7		3.9		
	50LPS5.75E	0.75	三相		15.1		6.1		
	50LPS5.15E				1.5		20.3		
	50LPS5.2E	2.2	400		31.0		20.0		

■構造断面図（例：口径25～50、1.5kW以下）

循環



注) 主軸材料はポンプ側を示します。

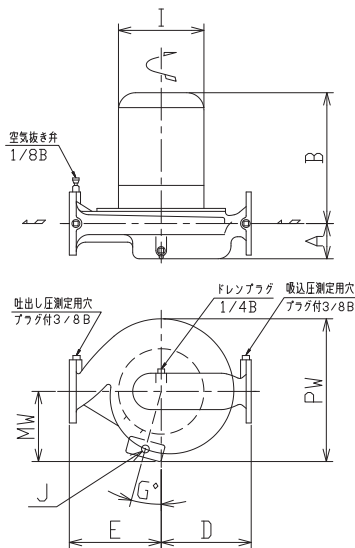
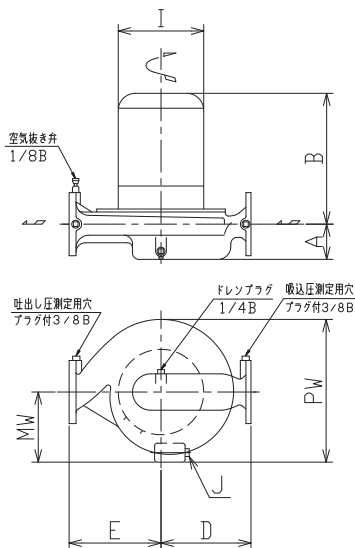
048	羽根車ナット	SUS304	1
021	羽根車	SUS304	1
011	ケーシングカバー	SUS304	1
001	ケーシング	SCS13	1
番号	部品名	材料	個数

830	主軸	SUS304	1
800	電動機		1
211	空気抜き弁	SUS304	1
111	メカニカルシール		1
番号	部品名	材料	個数

■外形寸法図 計画・実施に際しては納入仕様書をご請求ください。

A 図

B 図



単位：mm

口径 mm	機名	出力 kW	図	ポンプ及び電動機									質量 kg
				A	B	D	E	I	PW	MW	G	J	
25	25LPS5.08SE	0.08	A	64	273	130	130	157	222	114	0	G 3/4	14
	25LPS5.15SE	0.15	A	64	273	130	130	157	222	114	0	G 3/4	14
	25LPS5.15E	0.15	A	64	261	130	130	140	221	113	0	G 3/4	13
	25LPS5.25SE	0.25	A	64	273	130	130	157	222	114	0	G 3/4	15
	25LPS5.25E	0.25	A	64	261	130	130	140	221	113	0	G 3/4	15
32	32LPS5.25SE	0.25	A	64	273	130	130	157	222	114	0	G 3/4	16
	32LPS5.25E	0.25	A	64	261	130	130	140	221	113	0	G 3/4	16
	32LPS5.4SE	0.4	A	64	303	130	130	157	222	114	0	G 3/4	19
	32LPS5.4E	0.4	A	64	261	130	130	140	221	113	0	G 3/4	17
	32LPS5.75E	0.75	B	64	295	130	130	170	259	151	15	G 3/4	22
40	40LPS5.25SE	0.25	A	71	273	135	125	157	225	114	0	G 3/4	16
	40LPS5.25E	0.25	A	71	261	135	125	140	224	113	0	G 3/4	16
	40LPS5.4SE	0.4	A	71	303	135	125	157	225	114	0	G 3/4	19
	40LPS5.4E	0.4	A	71	261	135	125	140	224	113	0	G 3/4	17
	40LPS5.75E	0.75	A	71	261	135	125	140	224	113	0	G 3/4	19
	40LPS51.5E	1.5	A	71	324	145	135	188	260	142	0	G 3/4	28
	40LPS52.2E	2.2	A	88	417	140	140	188	259	142	0	G 3/4	36
50	50LPS5.4SE	0.4	A	78	313	135	125	157	232	114	0	G 3/4	20
	50LPS5.4E	0.4	A	78	271	135	125	140	231	113	0	G 3/4	18
	50LPS5.75E	0.75	A	78	271	135	125	140	231	113	0	G 3/4	20
	50LPS51.5E	1.5	A	78	336	135	125	174	246	128	0	G 3/4	25
	50LPS52.2E	2.2	A	84	424	145	135	188	257	142	0	G 3/4	43

## ■電動機特性 LPS型：2P-50Hz

分類	相 式	出力 kW	定 格					始 動			耐熱 クラス	軸 受	
			電圧 V	電流 A	回転速度 min <sup>-1</sup>	力率 %	効率 %	始動トルク %	始動電流 A	始動方式		負荷側	反負荷側
単 相		0.08	100	3.2	2860	50.5	55.8	240	22	分相始動	E	6204DDW	6202VV
		0.15	100	3.7	2785	70.7	64.7	124	22		E	6204DDW	6202VV
		0.25	100	5.8	2780	71.4	67.5	246	23	コンデンサ 始動	E	6204DDW	6202VV
		0.4	100	7.8	2825	75.1	72.4	194	36		E	6204DDW	6202VV
三 相	全 閉 外 扇 形 IP44 (屋外)	0.15	200	1.1	2860	63.4	76.5	324	4.8	じか入れ	E	6204DDWC3	6203VVC3
			400	0.5	2850			363	2.4		E	6204DDWC3	6203VVC3
		0.25	200	1.5	2790	73.2	77.4	282	6.6		F	6204DDWC3	6203VVC3
			400	0.75	2780			306	3.3			F	6204DDWC3
		0.4	200	2.4	2815	67.9	79.7	345	11.6		F	6204DDWC3	6203VVC3
			400	1.2	2805			348	5.8			F	6204DDWC3
		0.75	200	4.0	2820	71.0	81.3	344	19.0		F	6204DDWC3	6203VVC3
			400	2.0	2800			352	9.5			F	6204DDWC3
		0.75 <sup>*1</sup>	200	3.3	2875	86.8	80.8	223	19.5		F	6205DDWC3	6204ZCC3
			400	1.65					9.75			F	6205DDWC3
		1.5	200	6.5	2865	86.0	86.4	286	63		E	6305DDWC3	6303VVC3
			400	3.2	2860			302	32			E	6305DDWC3
1.5 <sup>*2</sup>	200	6.4	2890	87.1	86.4	401	52.0	F	6306DDWC3	6304ZCC3			
	400	3.2					26.0		F	6306DDWC3	6304ZCC3		
2.2	200	9.4	2880	85.4	86.5	352	79.8	F	6306DDWC3	6304ZCC3			
	400	4.7					39.9		F	6306DDWC3	6304ZCC3		

※1：32LPS5.75Eの1機種のみ

※2：40LPS51.5Eの1機種のみ

## ■取付方向

