



■用途

- ①一般給水
- ②簡易水道
- ③かんがい

■特長

- ①接液部はステンレス等を使用した浸出性能基準適合品です。
- ②高効率なので、少ない電力で十分な水量を揚水できます。
- ③水中ポンプなので、水槽上部床面を有効に利用でき、しかも騒音の心配がありません。
- ④水封式電動機を使用しているので、揚液をよごさず飲料水用に適しています。
- ⑤ポンプ最下部より吸込む構造なので、死水がありません。
- ⑥軽量なので、地上水槽に設置が可能です。また特殊仕様で横置き仕様にすることも可能です(口径65以下のみ)。

■標準仕様

取汲液	液質※1	清水 *本ポンプは、水道法による「給水装置浸出性能基準」に適合します。
	液温	0~40℃(口径65以下) 0~35℃(口径80-15kW以下)、0~30℃(口径80-18.5kW) 0~30℃(口径100)
	砂含有量	50mg/L以下
	塩素イオン濃度	200mg/L以下
ポンプ水没最大水深		10m
ポンプ	構造	羽根車 クローズド
	ケーシング	SUS304(口径65以下)、 SUS304、SCS13(口径80)、SCS13(口径100)
	材料	羽根車 SUS304(口径80以下)、CAC406(口径100)
	主軸	SUS431(口径65以下)、 SUS316(口径80)、SUS303(口径100)
電動機※2 ※3 ※4	形式・極数	キャンド・2極
	相・電圧	三相・200/220V
	構造	軸封 オイルシール
	フレーム	SUS304
	材料	主軸 SUS431 ケーブル 2PNCT
フ ラ ン ジ	特殊フランジ(口径65以下)、JIS10K(並)	

- ※1 清水とは水道水、工業用水、井戸水、河川水でpH5.8~8.6、塩素イオン濃度200mg/L以下、遊離残留塩素濃度1mg/L以下、砂含有量50mg/L以下のものを意味します。油・海水・有機溶剤などには使用しないでください。ポンプが故障し、漏電や感電の原因となります。
  - ※2 インバータ駆動の場合は、別項の『インバータ運転時の注意』をご参照ください。
  - ※3 電圧変動：±10%以内、周波数変動：±1%以内、電圧・周波数の同時変動：双方絶対値の和が10%以内。ただしいずれの場合も電動機の特長、温度上昇などは定格値に準じません。
  - ※4 標準仕様は、縦置き設置となります。横置きでは使用できません。横置きで使用する場合は、横置き仕様の変更が必要となります(口径65以下のみ対応)。
- 注) 腐食性及び爆発性ガス、蒸気がある環境下には、設置しないでください。



■標準付属品

地上銘板	.....1
水中ケーブル	.....10m
ケーブルバンド	.....3
相フランジ(ガスケット・ボルト含)	.....1組*

※ 口径65以下のみ

■特殊仕様

電動機変更	異電圧 400/440V
その他	ケーブル延長(全長20・30m) 立会試験 横置き仕様(横置き架台付)※

※ 口径65以下のみ対応(口径80、100は対応不可)

■特別付属品(オプション)

制御盤(EPC型)(ポンプ制御機器の項参照)
台板(吐出し曲管を含む)※1
自動空気抜き弁(地上用)
スルース弁
チェッキ弁
連結レギュレーサ(φ100×φ125)※2
連成計

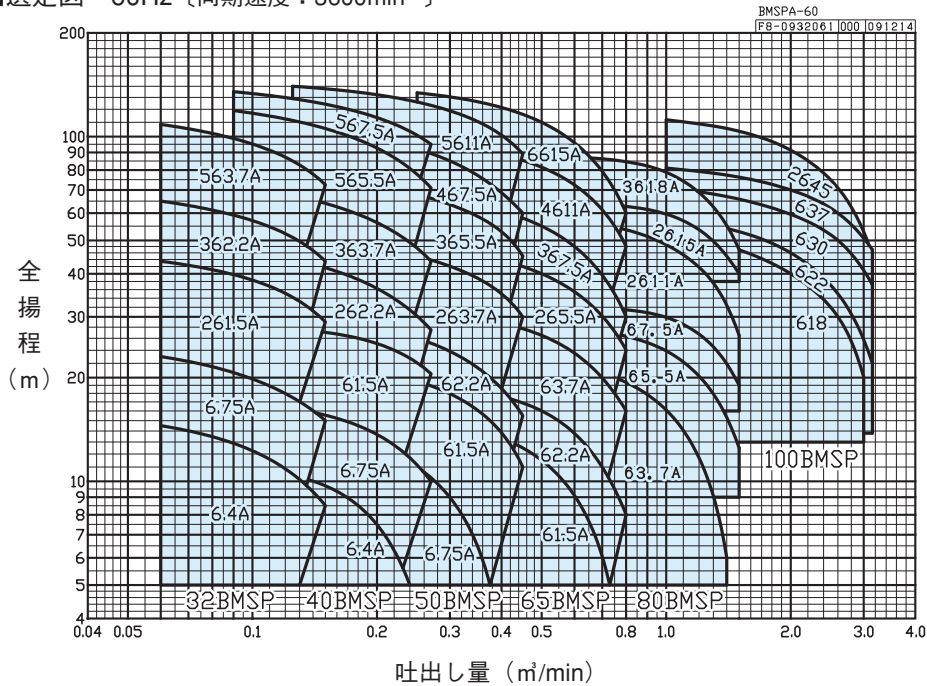
- ※1 口径50-11kW、口径65-15kW機種において地上部(台板)での圧力が1.37MPa(14kgf/cm<sup>2</sup>)を超える場合は、台板が特殊仕様となるため営業所にお問い合わせください。
- ※2 100BMSP型用

■機名説明

50	BMSP	2	6	3.7	A
①	②	③	④	⑤	⑥

- ①口径(mm) ②機種記号(型式) ③段数\*
  - ④周波数(5:50Hz、6:60Hz) ⑤出力(kW)
  - ⑥判別記号
- ※1段の場合は省略します。

### ■選定図 60Hz〔同期速度：3600min<sup>-1</sup>〕



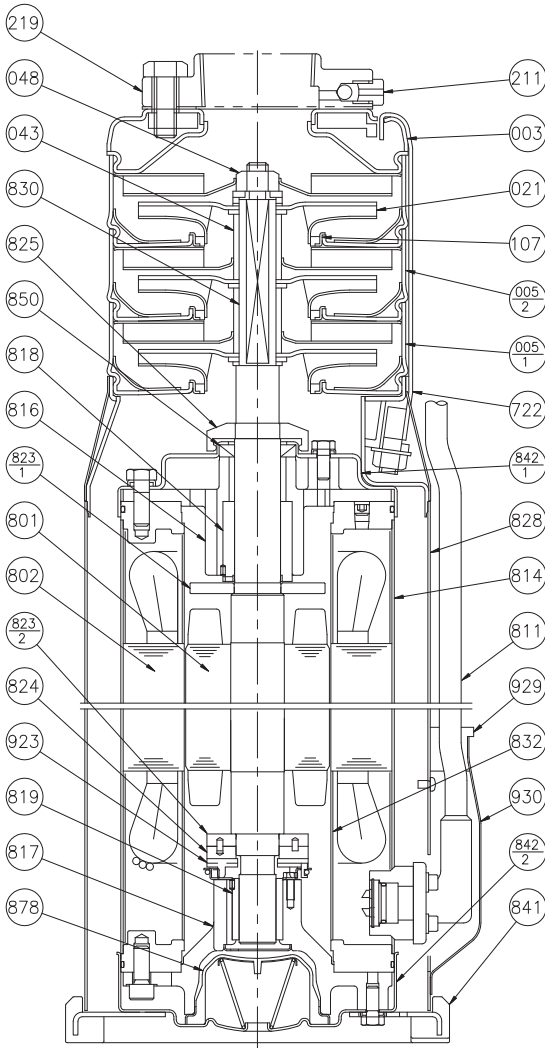
### ■要目表

口径 mm	機名	段数	出力 kW	吐出量 m <sup>3</sup> /min	全揚程 m	吐出量 m <sup>3</sup> /min	全揚程 m
32	32BMSP6.4A	1	0.4	0.060	14.5	0.150	8.5
	32BMSP6.75A	1	0.75	0.060	23.0	0.150	15.0
	32BMSP261.5A	2	1.5	0.060	43.5	0.150	29.0
	32BMSP362.2A	3	2.2	0.060	65.0	0.150	43.5
	32BMSP563.7A	5	3.7	0.060	108.5	0.150	72.5
40	40BMSP6.4A	1	0.4	0.090	11.0	0.240	5.0
	40BMSP6.75A	1	0.75	0.090	17.0	0.270	10.0
	40BMSP61.5A	1	1.5	0.090	28.0	0.270	20.5
	40BMSP262.2A	2	2.2	0.090	47.0	0.270	27.5
	40BMSP363.7A	3	3.7	0.090	72.0	0.270	43.5
	40BMSP565.5A	5	5.5	0.090	119.0	0.270	71.0
50	40BMSP567.5A	5	7.5	0.090	135.0	0.270	95.0
	50BMSP6.75A	1	0.75	0.125	14.0	0.375	5.0
	50BMSP61.5A	1	1.5	0.125	22.0	0.450	11.0
	50BMSP62.2A	1	2.2	0.125	30.0	0.450	15.5
	50BMSP263.7A	2	3.7	0.125	51.0	0.450	30.0
	50BMSP365.5A	3	5.5	0.125	77.0	0.450	45.0
65	50BMSP467.5A	4	7.5	0.125	105.0	0.450	60.0
	50BMSP561.1A	5	11	0.125	140.0	0.450	89.0
	65BMSP61.5A	1	1.5	0.250	15.0	0.730	5.0
	65BMSP62.2A	1	2.2	0.250	19.0	0.800	8.0
	65BMSP63.7A	1	3.7	0.250	31.0	0.800	16.0
	65BMSP265.5A	2	5.5	0.250	48.0	0.800	24.0
80	65BMSP367.5A	3	7.5	0.250	67.0	0.800	30.0
	65BMSP461.1A	4	11	0.250	96.0	0.800	48.0
	65BMSP661.5A	6	15	0.250	134.0	0.800	60.0
	80BMSP63.7A	1	3.7	0.500	22.0	1.400	6.0
	80BMSP65.5A	1	5.5	0.500	28.5	1.500	12.5
	80BMSP67.5A	1	7.5	0.500	32.9	1.500	19.0
100	80BMSP261.1A	2	11	0.500	56.5	1.500	26.5
	80BMSP261.5A	2	15	0.500	65.0	1.500	40.0
	80BMSP361.8A	3	18.5	0.500	88.0	1.500	47.0
	100BMSP618	1	18.5	1.000	52.0	3.000	20.0
	100BMSP622	1	22	1.000	57.0	3.150	22.0
	100BMSP630	1	30	1.000	70.0	3.150	37.0
100	100BMSP637	1	37	1.000	81.0	3.150	47.0
	100BMSP2645	2	45	1.000	111.0	3.150	45.0

清水

■構造断面図（例）

口径32～65（2、3段）



注) 1. n：段数

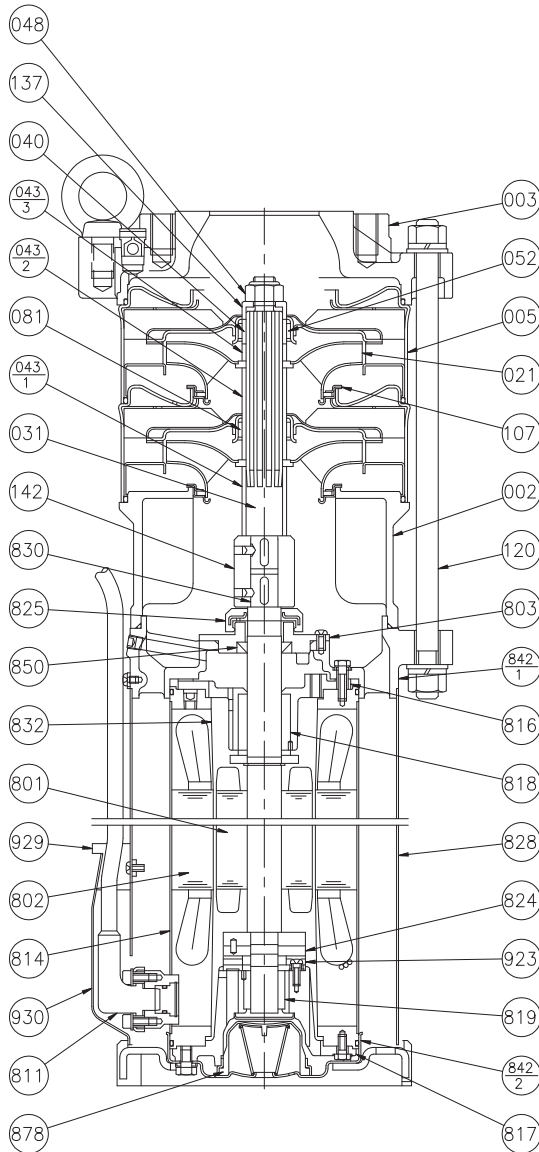
2. 主軸材料はポンプ側を示します。

930	ケーブルホルダ	SUS304	1
929	ゴムブッシュ	ゴム/EPDM	1
923	スラストパット	SUS420J2	4
878	ダイヤフラム	ゴム/NBR	1
850	オイルシール	SUS304・ゴム/NBR	1
842-2	電動機カバー	SUS304	1
842-1	電動機カバー	SUS304	1
841	底板	SUS304・ゴム/NBR	1
832	キャン	SUS304	1
830	主軸	SUS431	1
828	吸込ケーシング	SUS304	1
825	サンドカラー	SPCC・ゴム/NBR	1
824	スラストカーボン	カーボン	1
823-2	スラストディスク	SUS403	1
823-1	スラストディスク	SUS430	1
819	反負荷側ラジアルメタル	CAC603	1
818	負荷側ラジアルメタル	CAC603	1
817	反負荷側ブラケット	FC200	1
816	負荷側ブラケット	FC200	1
814	電動機フレーム	SUS304	1
811	水中ケーブル		1
802	ステータ		1
801	ロータ		1
722	締付バンド	SUS304	4
219	相フランジ	ステンレス鋳物	1
211	空気抜き弁	SUS304	1
107	ライナリング	SUS304・ゴム/EPDM	n
048	羽根車ナット	SUS304	1
043	中間スリーブ	SUS304	n - 1
021	羽根車	SUS304	n
005-2	中間ケーシング	SUS304	n - 1
005-1	中間ケーシング	SUS304	1
003	吐出しケーシング	SUS304	1
番号	部品名	材料	個数

清水

## ■構造断面図（例）

口径80（～7.5kW以下）



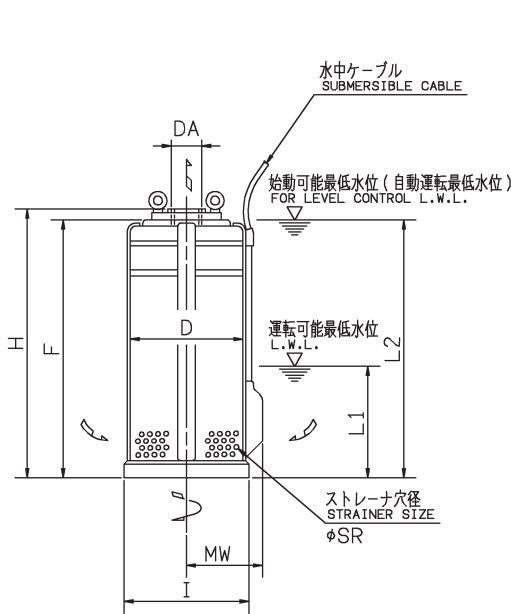
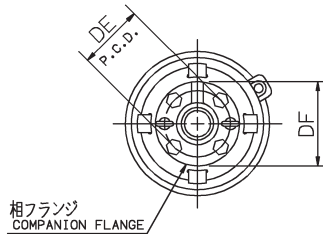
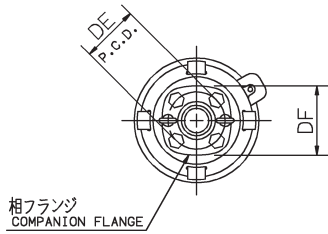
注) n：段数

930	ケーブルホルダ	SUS304	1
929	ゴムブッシュ	ゴム/EPDM	1
923	スラストパット	SUS420J2Q	1
878	ダイヤフラム	ゴム/NBR	1
850	オイルシール	ゴム/NBR	1
842-2	電動機カバー	SUS304	1
842-1	電動機カバー	SCS13	1
832	キャン	SUS304	1
830	電動機軸	SUS431	1
828	吸込ケーシング	SUS304	1
825	サンドカラー	SPCC・ゴム/NBR	1
824	スラストカーボン	カーボン	1
819	反負荷側ラジアルメタル	CAC603	1
818	負荷側ラジアルメタル	CAC603	1
817	反負荷側ブラケット	FC200	1
816	負荷側ブラケット	FC200	1
814	電動機フレーム	SUS304	1
811	水中ケーブル		1
803	オイルシールブラケット	SCS13	1
802	ステータ		1組
801	ロータ		1組
142	ソケットカップリング	SUS304	1
137	スペーサ	SUS304	1
120	ケーシングボルト	SUS304N2	4
107	ライナリング	SUS316/PTFE	n
081	中間ブッシュ	合成樹脂	n - 1
052	軸受	WC	1
048	羽根車ナット	SUS304	1
043-3	軸スリーブ	SUS304	1
043-2	軸スリーブ	SUS304	n - 1
043-1	軸スリーブ	SUS304	1
040	軸受スリーブ	WC	1
031	主軸	SUS316	1
021	羽根車	SUS304	n
005	中間ケーシング	SUS304	n
003	吐出しケーシング	SCS13	1
002	吸込フレーム	SCS13	1
番号	部品名	材 料	個数

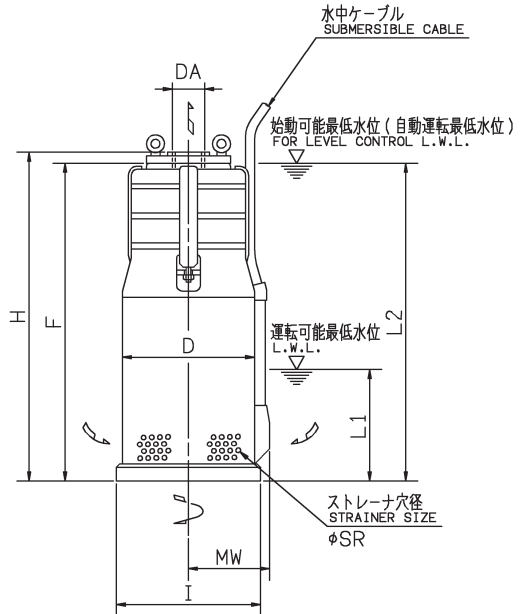
清水

■外形寸法図（口径32～65） 計画・実施に際しては納入仕様書をご請求ください。

単位：mm



A 図



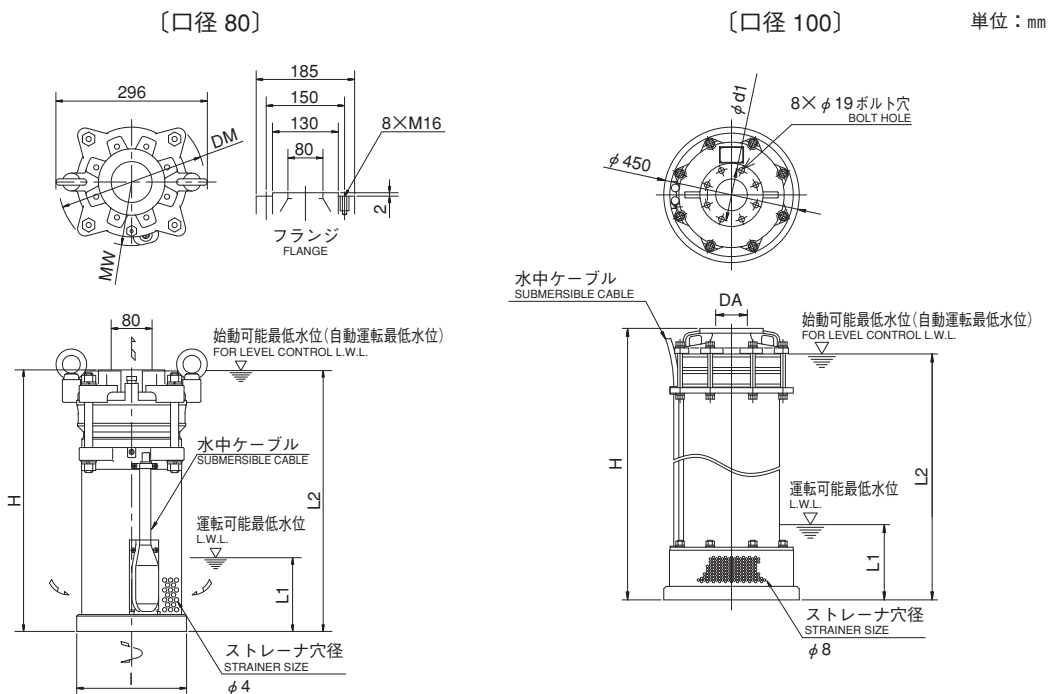
B 図

清水

単位：mm

呼び径 DA	機 名	段数	出力 kW	図	ポンプ 及 び 電 動 機										質量 kg
					I	MW	D	F	H	SR	L1	L2	DF	DE	
Rc1 1/4	32BMSP6.4A	1	0.4	A	215	125	195	395	426	4	200	395	116	105	28
	32BMSP6.75A	1	0.75	A	215	125	195	395	426	4	200	395	116	105	28
	32BMSP261.5A	2	1.5	A	215	125	195	458	489	4	200	458	116	105	33
	32BMSP362.2A	3	2.2	A	215	125	195	518	549	4	200	518	116	105	38
	32BMSP563.7A	5	3.7	A	215	125	195	673	704	4	200	673	116	105	53
Rc1 1/2	40BMSP6.4A	1	0.4	A	215	125	195	395	426	4	200	395	116	105	28
	40BMSP6.75A	1	0.75	A	215	125	195	395	426	4	200	395	116	105	28
	40BMSP61.5A	1	1.5	A	215	125	195	418	449	4	200	418	116	105	30
	40BMSP262.2A	2	2.2	A	215	125	195	478	509	4	200	478	116	105	35
	40BMSP363.7A	3	3.7	A	215	125	195	593	624	4	200	593	116	105	47
Rc2	40BMSP565.5A	5	5.5	B	250	147	225	706	737	4	200	706	116	105	65
	40BMSP567.5A	5	7.5	B	250	147	225	744	775	4	200	744	116	105	73
	50BMSP6.75A	1	0.75	A	215	125	195	395	429	4	200	395	116	105	28
	50BMSP61.5A	1	1.5	A	215	125	195	418	452	4	200	418	116	105	30
	50BMSP262.2A	1	2.2	A	215	125	195	438	472	4	200	438	116	105	33
Rc2 1/2	50BMSP263.7A	2	3.7	A	215	125	195	553	587	4	200	553	116	105	45
	50BMSP365.5A	3	5.5	B	250	147	225	626	660	4	200	626	116	105	60
	50BMSP467.5A	4	7.5	B	250	147	225	704	738	4	200	704	116	105	70
	50BMSP5611A	5	11	B	250	147	225	800	834	4	200	800	116	105	88
	65BMSP61.5A	1	1.5	A	215	125	195	426	463	4	200	426	150	120	31
Rc2 1/2	65BMSP262.2A	1	2.2	A	215	125	195	446	483	4	200	446	150	120	34
	65BMSP63.7A	1	3.7	A	215	125	195	521	558	4	200	521	150	120	42
	65BMSP265.5A	2	5.5	B	250	147	225	602	639	4	200	602	150	120	58
	65BMSP367.5A	3	7.5	B	250	147	225	688	725	4	200	688	150	120	69
	65BMSP4611A	4	11	B	250	147	225	792	829	4	200	792	150	120	88
	65BMSP6615A	6	15	B	250	147	225	957	994	4	200	957	150	120	106

■外形寸法図（口径80, 100） 計画・実施に際しては納入仕様書をご請求ください。



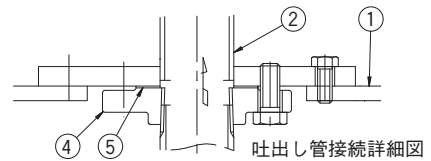
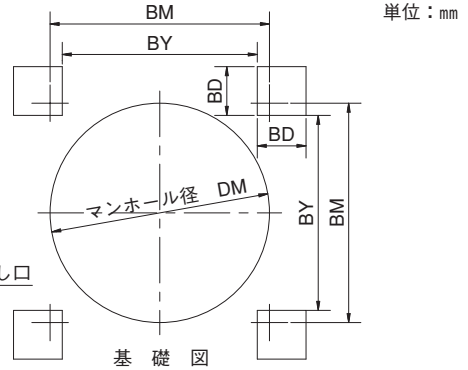
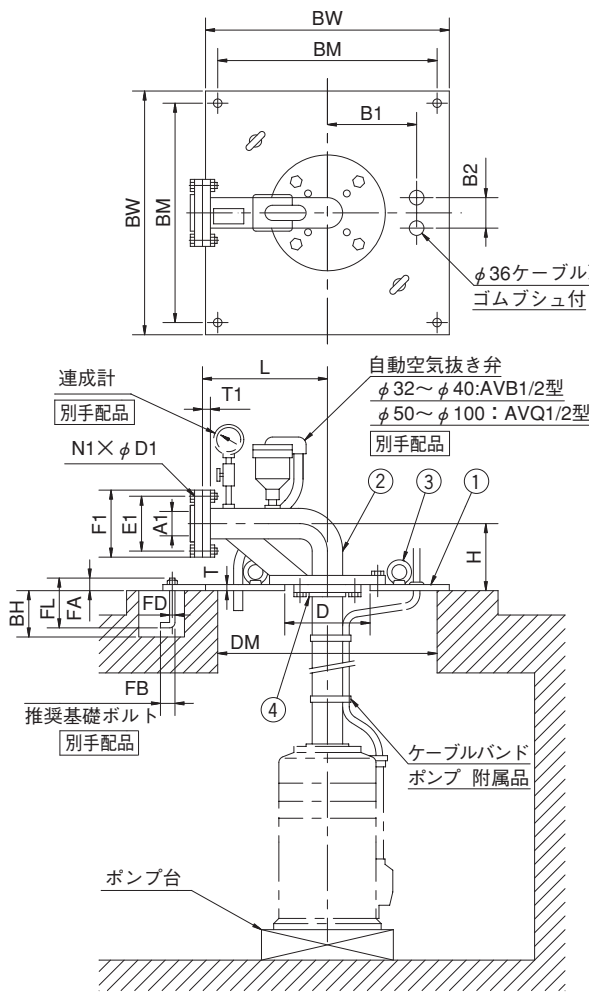
清水

60Hz

口径 DA	機名	段数	出力 kW	ポンプ及び電動機							質量 kg
				H	L1	L2	d1	DM	I	MW	
80	80BMSP63.7A	1	3.7	663	200	663	—	275	215	125	58
	80BMSP65.5A	1	5.5	718	200	718	—	275	215	125	63
	80BMSP67.5A	1	7.5	778	200	778	—	275	215	125	71
	80BMSP2611A	2	11	881	200	881	—	287	250	147	105
	80BMSP2615A	2	15	950	200	950	—	287	250	147	117
	80BMSP3618A	3	18.5	1059	200	1059	—	287	250	147	126
100	100BMSP618	1	18.5	1174	250	1089	175	—	—	—	178
	100BMSP622	1	22	1061	250	976	175	—	—	—	201
	100BMSP630	1	30	1291	250	1206	175	—	—	—	236
	100BMSP637	1	37	1356	250	1271	175	—	—	—	252
	100BMSP2645	2	45	1501	250	1416	175	—	—	—	285



■据付図 計画・実施に際しては納入仕様書をご請求ください。



部品明細

5	フランジパッキン	ゴム/NR	2
4	相フランジ	FC200	2
3	吊りボルト	SS400	2
2	吐出し曲管	SS400	1
1	台板	SS400	1
番号	部品名	材 料	個数

注) ポンプ詳細寸法は、ポンプ外形図をご参照ください。

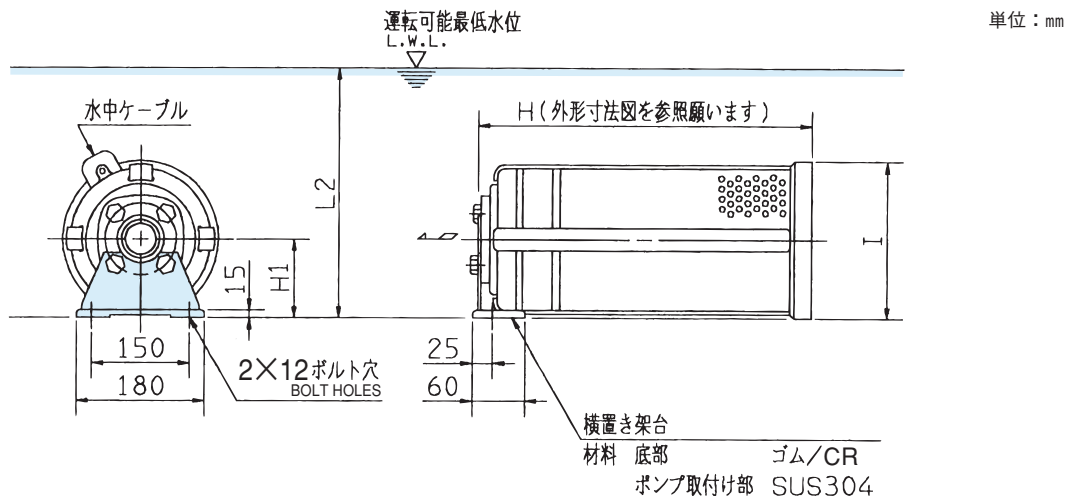
単位：mm

呼び径	フランジ JIS10K形 (並)				
	F1	E1	T1	N1	D1
32	135	100	16	4	19
40	140	105	16	4	19
50	155	120	16	4	19
65	175	140	18	4	19
80	185	150	18	8	19
100	210	175	18	8	19

単位：mm

呼び径	台 板							基 礎				推奨基礎ボルト				台板質量 kg	
	BW	L	H	T	D	B1	B2	DM	BM	BY	BD	BH	FD	FL	FA		FB
32	450	230	130	12	160	150	60	400	400	340	110	180	M12	160	32	50	24
40	450	230	140	12	160	150	60	400	400	340	110	180	M12	160	32	50	24
50	550	280	155	12	200	200	60	500	500	440	110	180	M12	160	32	50	36
65	550	280	165	12	200	200	60	500	500	440	110	180	M12	160	32	50	36
80	650	330	190	16	235	220	60	600	600	540	110	220	M16	200	39	63	63
100	650	330	230	16	235	220	60	600	600	540	110	220	M16	200	39	63	64

■横置据付図（口径32～65）



- 注) 1. 2×12ボルト穴は位置決め用で、ゴムに穴をあけています。
2. 運転可能最低水位は、水面が静かな状態での値です。波立っている場合には余裕をとってください。
3. 設置後、気中に放置した場合や、運転中に露出した場合には、封水プラグをはずし、電動機内の封入液が満水であることを確認してください。少なくなっている時は清水を補給してください。

単位：mm

電動機出力	H1	I	L2
3.7kW以下	107.5	215	250
5.5kW以上	125	250	300

清水





■電動機仕様一覧表（口径32～65の機種に適用）

【縦置仕様】 B MSP型：2P-60Hz

分類	相	形式	出力 kW	定 格			始 動		耐熱 クラス	封入液	水中ケーブル				
				電圧 V	電流 A	回転速度 min <sup>-1</sup>	始動電流 A	始動方式			材料	心線数 ーサイズ mmφ	仕上 外径 mm	長さ m	許容 長さ m
三相	キヤンド		0.4	200/220	3.0/ 3.0	3485/3510	17.3/19.2	じか入れ	E	プロピレングリコール水溶液	2 P N C T	4-1.25	11.4	10	139
				400/440	1.5/ 1.5		8.7/ 9.6								558
			0.75	200/220	4.4/ 4.1	3390/3440	17.3/19.2					4-1.25	11.4		87
				400/440	2.2/ 2.1		8.7/ 9.6								348
			1.5	200/220	7.7/ 7.3	3415/3455	35.6/39.7					4-1.25	11.4		48
				400/440	3.9/ 3.7		17.8/19.9								190
			2.2	200/220	10.7/ 9.8	3415/3460	51.3/57.3		4-1.25			11.4	34		
				400/440	5.4/ 4.9		25.7/28.7						136		
			3.7	200/220	16.8/15.5	3415/3455	88.3/99.2		4-3.5			14.2	62		
				400/440	8.4/ 7.8		44.2/49.6						250		
			5.5	200/220	23.5/21.5	3445/3480	104/117		4-3.5			14.2	43		
				400/440	11.8/10.8		52.0/58.5						174		
			7.5	200/220	31.5/28.5	3445/3475	145/161		4-5.5			16.8	50		
				400/440	15.8/14.3		72.5/80.5						200		
			11	200/220	44.0/40.0	3440/3470	212/238		4-5.5			16.8	53		
				400/440	22.0/20.0		106/119						214		
			15	200/220	58.5/53.0	3430/3465	278/313		4-5.5			16.8	40		
				400/440	29.3/26.5		139/157						159		

注) 水中ケーブルの心線1本（緑色）は接地線です。

清水

【横置仕様】 B MSP型：2P-60Hz

分類	相	形式	出力 kW	定 格			始 動		耐熱 クラス	封入液	水中ケーブル				
				電圧 V	電流 A	回転速度 min <sup>-1</sup>	始動電流 A	始動方式			材料	心線数 ーサイズ mmφ	仕上 外径 mm	長さ m	許容 長さ m
三相	キヤンド		0.4	200/220	2.8/ 2.8	3500/3520	19.3/21.5	じか入れ	E	プロピレングリコール水溶液	2 P N C T	4-1.25	11.4	10	145
				400/440	1.4/ 1.4		9.7/10.8								581
			0.75	200/220	4.2/ 3.8	3410/3460	18.6/20.7					4-1.25	11.4		86
				400/440	2.1/ 1.9		9.3/10.4								346
			1.5	200/220	7.7/ 7.3	3415/3455	38.2/42.8					4-1.25	11.4		48
				400/440	3.9/ 3.7		19.1/21.4								194
			2.2	200/220	10.7/ 9.8	3415/3460	54.7/61.5		4-1.25			11.4	34		
				400/440	5.4/ 4.9		27.4/30.8						139		
			3.7	200/220	16.8/15.5	3415/3455	97.9/110		4-3.5			14.2	63		
				400/440	8.4/ 7.8		49.0/55.2						251		
			5.5	200/220	23.5/21.5	3445/3480	95.8/107		4-3.5			14.2	43		
				400/440	11.8/10.8		47.9/53.6						173		
			7.5	200/220	31.5/28.5	3445/3475	135/152		4-5.5			16.8	49		
				400/440	15.8/14.3		67.7/76.0						198		
			11	200/220	44.0/40.0	3440/3470	206/231		4-5.5			16.8	51		
				400/440	22.0/20.0		103/116						207		
			15	200/220	58.5/53.0	3470/3490	275/310		4-5.5			16.8	38		
				400/440	29.3/26.5		138/155						154		

注) 水中ケーブルの心線1本（緑色）は接地線です。

■電動機仕様一覧表（口径80の機種に適用）

【縦置仕様】 BMSP型：2P-60Hz

分類	相	形式	出力 kW	定 格			始 動		耐熱 クラス	封入液	水中ケーブル							
				電圧 V	電流 A	回転速度 min <sup>-1</sup>	始動電流 A	始動方式			材料	心線数 ーサイズ mm <sup>2</sup>	仕上 外径 mm	長さ m	許容 長さ m			
三相	キャン ド	3.7	200/220	17.0/15.8	3390/3430	84.3/93.8	じか入れ	F	プロピレングリコール水溶液	2P NCT	4-3.5	14.2	10	61				
			400/440	8.5/7.9		42.2/46.9								244				
			200/220	24.5/22.5	3370/3420	117/130								41				
			400/440	12.3/11.3		58.4/64.9								166				
			200/220	32.0/29.5	3390/3430	172/194								49				
			400/440	16.0/14.8		86.2/97.1								198				
		11	200/220	45.0/40.5	3430/3470	199/222	スターデルタ				F	プロピレングリコール水溶液		2P NCT	4-5.5	16.8	10	50
			400/440	22.5/20.3		99.7/111												203
			200/220	60.0/54.0	3420/3460	266/296												37
			400/440	30.0/27.0		133/148												151
			200/220	72.5/65.5	3410/3450	312/347												31
			400/440	36.3/32.8		156/174												125

注) 水中ケーブルの心線1本（緑色）は接地線です。

■電動機仕様一覧表（口径100の機種に適用）

【縦置仕様】 BMSP型：2P-60Hz

分類	相	形式	出力 kW	定 格			始 動		耐熱 クラス	封入液	水中ケーブル													
				電圧 V	電流 A	回転速度 min <sup>-1</sup>	始動電流 A	始動方式			材料	心線数 ーサイズ mm <sup>2</sup>	仕上 外径 mm	長さ m	許容 長さ m									
三相	キャン ド	18.5	200/220	81/75	3376/3422	400/445	スターデルタ	E	プロピレングリコール水溶液	2P NCT	3-8	16.7	10	42										
			400/440	40.5/37.5		200/223								164										
			200/220	86/77.5	3430/3465	423/471								38										
			400/440	43/38.8		212/236								152										
		30	200/220	119/108	3420/3455	567/631					スターデルタ	E		プロピレングリコール水溶液	2P NCT	3-22	25.4	10	75					
			400/440	59.5/54		284/316													300					
			200/220	146/131	3410/3450	673/748													60					
			400/440	73/65.5		337/374													240					
		45	200/220	168/154	3475/3500	961.1/1069.7										スターデルタ	E		プロピレングリコール水溶液	2P NCT	3-22	25.4	10	50
			400/440	85/77		480.6/534.9																		200

清水