

DWV型（非自動形）



DWVA型（自動形）



DWVJ型（自動交互形）

**■用途**

- ①小規模合併処理浄化槽の原水移送用
- ②雑排水・設備排水
- ③雨水・湧水排水

■特長

- ①ポンプの構成部品には、最適な樹脂材料を使用し、強度と耐久性を確保しました。
- ②当社従来品より約60%の質量を低減し、軽量です。
- ③接液部には、樹脂やステンレスを使用しているため、錆によるトラブルが減少しました。
- ④35mmの固形物を通過できるため、異物が混入する液体を排水できます。
- ⑤着脱装置を使用すると、据付・引上げ・保守点検が容易です。
- ⑥自動形（DWVA型）・自動交互形（DWVJ型）を使用すると、電源を接続するだけで、自動運転ができます。

■標準仕様

口		径	40	50	65
取扱液	液液	質※1 温	異物を含む液 (pH5~9) 0~40℃		
	異物の大きさ 最大 (mm)	球状の径 繊維の長さ	35mm ※2		
ポンプ水没最大水深		4m、8m (2.2kW)			
ポンプ	構造	羽根車軸封受	セミボルテックス ワンコイルダブルメカニカルシール 密封玉軸受 (電動機内)		
	材料	ケーシング 羽根車軸封 軸封部封入液	合成樹脂 合成樹脂 SiC/SiC：接液側摺動材 セラミックス/カーボン：電動機側摺動材 ゴム/NBR タービン油ISO VG32		
電動機 ※3※4	形式・極数 相・電圧	乾式水中・2極 単相・100V：0.15~0.4kW 三相・200/220V：0.15kW以上 電動機焼損防止装置 (オートカット) ※5			
	内蔵保護装置				
	材料	フレーム 主軸 ケーブル	SUS304 SUS304 (接液部) VCT (0.15~1.5kW)、耐熱VCT (2.2kW)		
フランジ (配管との接続)		特殊フランジ			

※1 油・海水・有機溶剤などには使用しないでください。ポンプが故障し、漏電や感電の原因となります。

※2 0.15kWは100mm、0.25~0.75kWは150mm、1.5kWは200mm、2.2kWは245mm

※3 単相電動機及びオートカット付電動機のインバータ運転はできません。

※4 電圧変動：±10%以内、周波数変動：±1%以内、電圧・周波数の同時変動：双方絶対値の和が10%以内。ただしいずれの場合も電動機の特長、温度上昇などは定格値に準じません。

※5 単相0.15kW、0.25kW：ミニチュアサーマルプロテクタ

注) 1. DWVA型とDWVJ型を組み合わせ、自動交互・並列運転を行う場合は2台分の電源容量が必要です。

2. 腐食性及び爆発性ガス、蒸気がある環境下には、設置しないでください。

3. 本ポンプは設備排水用水中ポンプです。長時間連続運転あるいは激しい始動反復条件下では使用しないでください。メカニカルシールからの漏れによってポンプが短期間で故障に至る場合があります。

4. 万一のポンプ停止に備えポンプの予備機を設置してください。

■標準付属品

地上銘板1
水中ケーブル0.15~1.5kW：6m2.2kW：10m
相フランジ (ガスケット・ボルト含) ※11組
φ40用相フランジ (0.25kWのみ)1組
φ50用相フランジ (0.15kWのみ)1組

※1 1.5、2.2kW機種は、Oリング・ボルト含む

■特殊仕様

ケーブル延長 (全長10・15・20・30m) ※1
電動機仕様変更 (400/440V) ※2
軸封部潤滑液変更 (流動パラフィン封入)
立会試験

※1 10mは単相機種及び三相0.15~1.5kW

15mは単相機種のみ

30mは三相機種のみ

※2 0.25~2.2kW

■特別付属品 (オプション)

制御盤 (EPC型・EPJ型・EPK型) ※1
フロートスイッチ 投げ込み式水位センサ※1
樹脂製着脱装置 (着脱本体・吊下げ用鎖・他小物) ※2
汚物チェッキ弁 (CVF型・CVFS型・CVFP型) ※3

※1 ポンプ用制御盤電気品の項を参照ください。

※2 樹脂製着脱装置の項を参照ください。

※3 汚物チェッキ弁の項を参照ください。

■機名説明

50	DWVA	6	.4	S	B
①	②	③	④	⑤	⑥

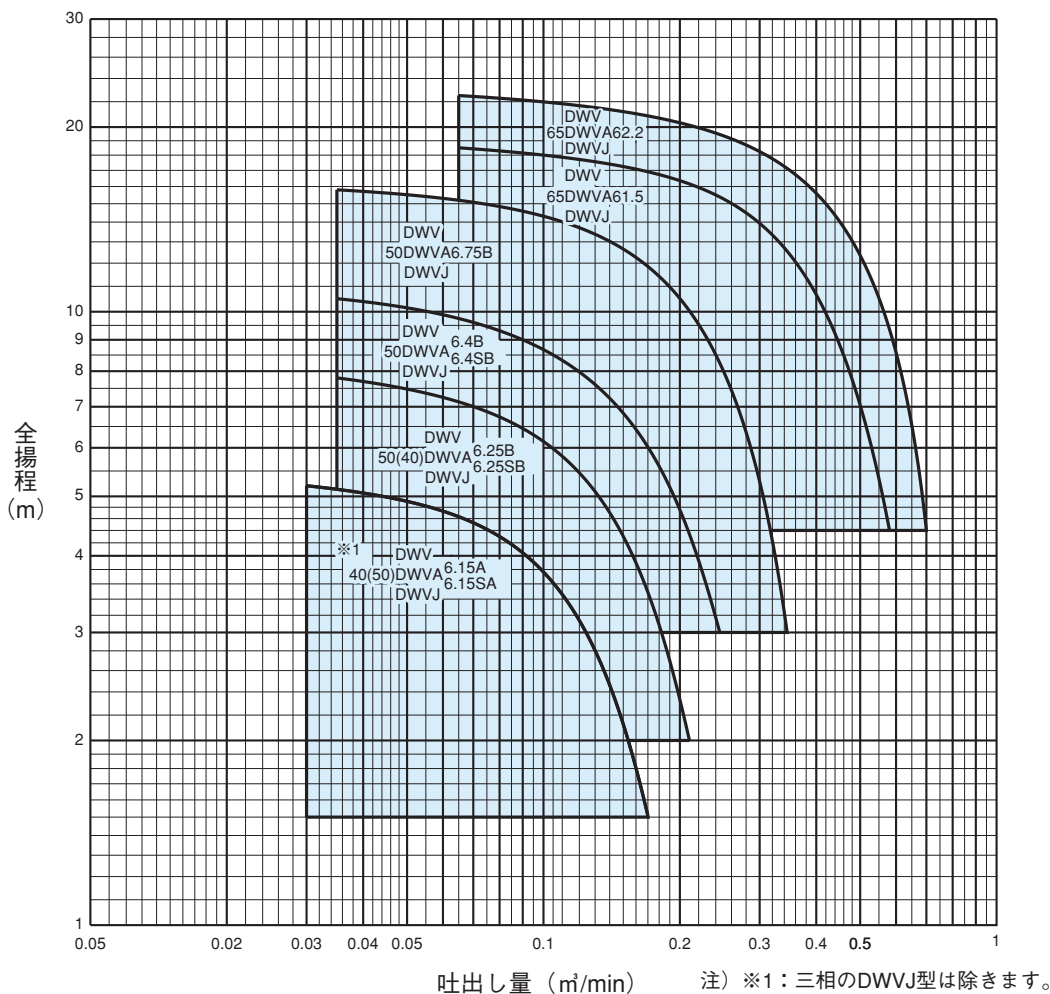
①口径(mm) ②機種記号 (型式) ※

③周波数(5：50Hz、6：60Hz) ④出力(kW)

⑤相(S：単相、無し：三相) ⑥判別記号

※運転方式(DWV：非自動形、DWVA：自動形、DWVJ：自動交互形)

■選定図 60Hz〔同期速度：3600min⁻¹〕



汚水・汚物
水処理

■要目表

口径 mm	機名	出力 kW	相	要目				製作範囲 (○印)			着脱装置 適用表 型式
				吐出し量 m ³ /min	全揚程 m	吐出し量 m ³ /min	全揚程 m	標準仕様			
								非自動形	自動形 (A)	自動交互形 (J)	
40	40(50)DWV6.15SA	0.15	単相	0.03	5.2	0.17	1.5	○	○	○	LSF40
	40(50)DWV6.15A	0.15	三相	0.03	5.2	0.17	1.5	○	○	○	※1 LSF50
50	50(40)DWV6.25SB	0.25	単相	0.035	7.8	0.21	2.0	○	○	○	※2 LSF40
	50(40)DWV6.25B	0.25	三相	0.035	7.8	0.21	2.0	○	○	○	LSF50
	50DWV6.4SB	0.4	単相	0.035	10.5	0.245	3.0	○	○	○	LSF50
	50DWV6.4B	0.4	三相	0.035	10.5	0.245	3.0	○	○	○	
	50DWV6.75B	0.75	三相	0.035	15.8	0.345	3.0	○	○	○	
65	65DWV61.5	1.5	三相	0.065	18.5	0.58	4.4	○	○	○	LSF65
	65DWV62.2	2.2	三相	0.065	22.5	0.7	4.4	○	○	○	

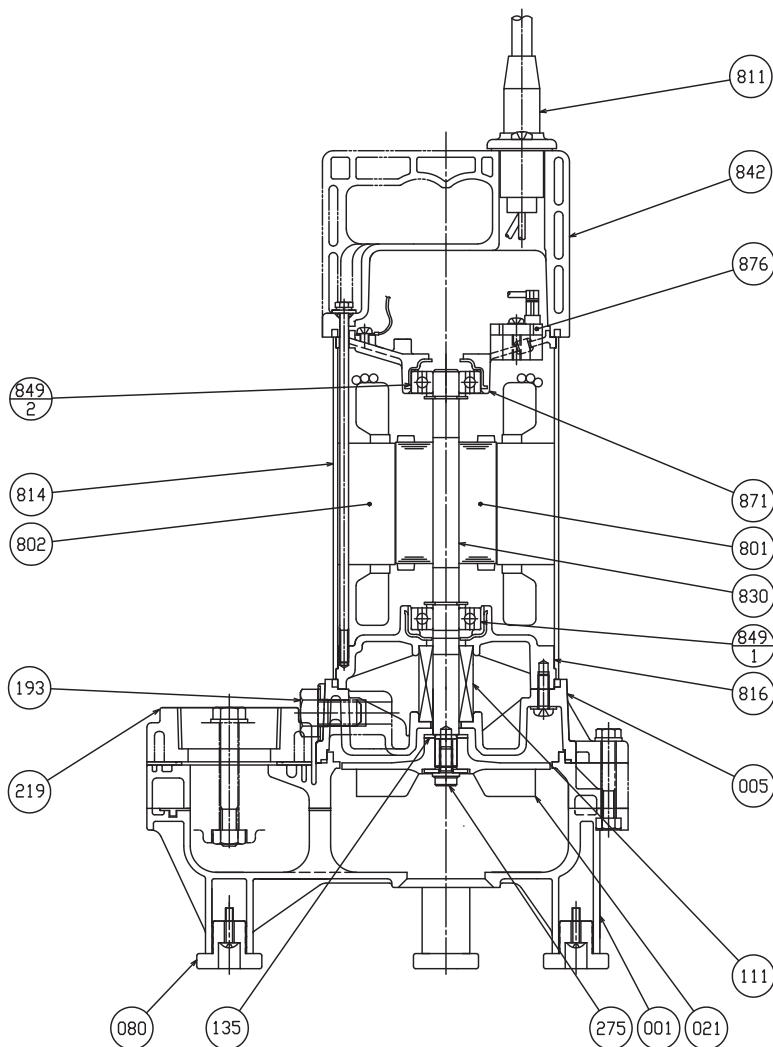
注)1.自動形(A)・自動交互形(J)の要目は、非自動形と同一です。

2. ※1 0.15kW機種を口径50mmで使用する場合の着脱装置は、LSF50型となります。

※2 0.25kW機種を口径40mmで使用する場合の着脱装置は、LSF40型となります。

■構造断面図（例）

非自動形



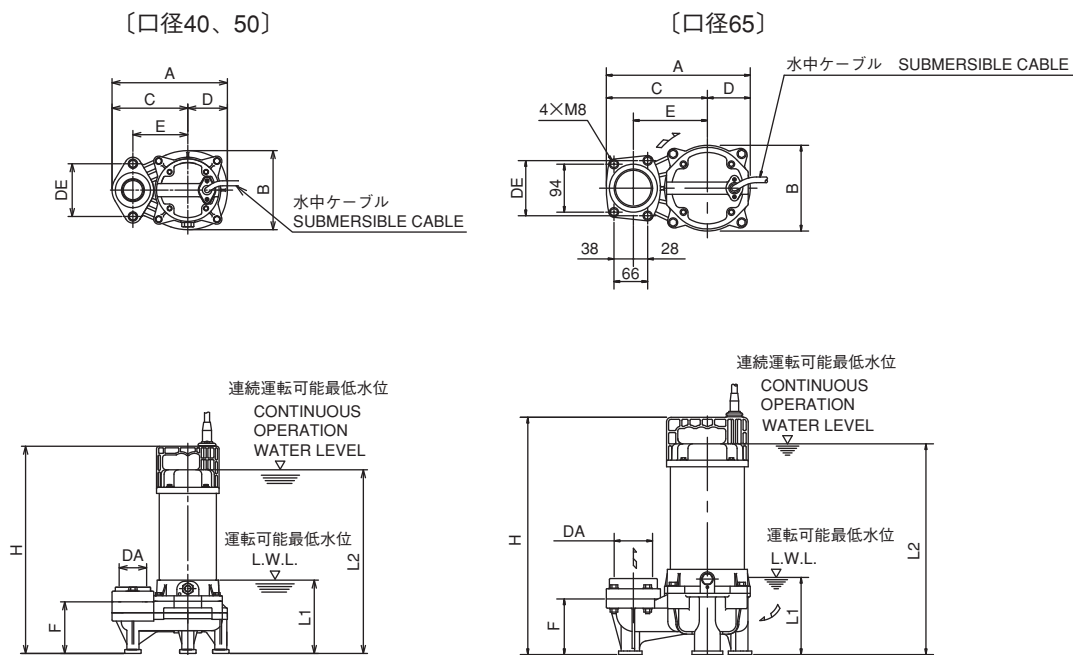
注) 主軸材料はポンプ側を示します。

801	ロータ		1
275	羽根車ボルト	SUS304	1
219	相フランジ	合成樹脂	1
193	注油栓	SUS304	1
135	羽根裏座金	SUS304	1
111	メカニカルシール		1
080	ポンプ脚	ゴム/CR	4
021	羽根車	合成樹脂	1
005	中間ケーシング	合成樹脂	1
001	ポンプケーシング	合成樹脂	1
番号	部品名	材 料	個数

876	電動機焼損防止装置		1
871	反負荷側ブラケット	ADC12	1
849-2	玉軸受		1
849-1	玉軸受		1
842	電動機カバー	合成樹脂	1
830	主軸	SUS304	1
816	負荷側ブラケット	ADC12	1
814	電動機フレーム	SUS304	1
811	水中ケーブル		1
802	ステータ		1
番号	部品名	材 料	個数

■外形寸法図 計画・実施に際しては納入仕様書をご請求ください。

非自動形



注) 運転可能最低水位での連続運転時間は、10分以内にしてください。

汚水・汚物
水処理

単位：mm

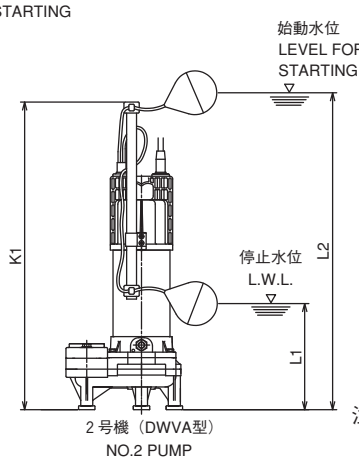
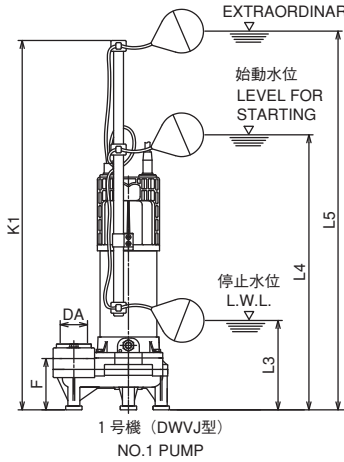
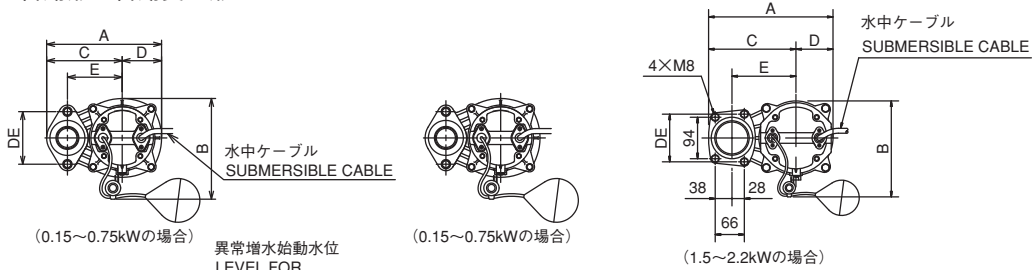
口径 mm	機名	出力 kW	相	ポンプ及び電動機											質量 kg	
				DA	A	B	C	D	E	F	H	DE	L1	L2		
40	40(50)DWV6.15SA	0.15	単相	Rc1½	210	144	138	72	100	94	367	96	120	324	6.3	
	三相		(Rc2)	359												316
50	50(40)DWV6.25SB	0.25	単相	Rc2	226	156	148	78	110	99	378	96	120	335	7.3	
	三相		(Rc1½)	367												324
	50DWV6.4SB	0.4	単相	Rc2	226	156	148	78	110	99	395	96	120	352	9.1	
	50DWV6.4B		三相								377			334	8.0	
	50DWV6.75B		0.75								三相			403	360	9.9
	65DWV61.5		1.5								三相			Rc2½	282	168
65DWV62.2	2.2	三相	Rc2½	282	168	198	84	145	109	494	108	150	442	18.9		

DWV型

【ダーウィン】DWV型樹脂製汚水・汚物用水中ポンプ

■外形寸法図 計画・実施に際しては納入仕様書をご請求ください。

自動形・自動交互形



注) 停止水位での連続運転時間は、10分以内にしてください。

自動形 (DWVA型)

単位: mm

口径 mm	機名	出力 kW	相	ポンプ及び電動機											質量 kg		
				DA	A	B	C	D	E	F	DE	K1	L1	L2			
40	40(50)DWVA6.15SA	0.15	单相	Rc1½													7.0
	40(50)DWVA6.15A		三相	(Rc2)	210	191	138	72	100	94							6.5
50	50(40)DWVA6.25SB	0.25	单相	Rc2													8.0
	50(40)DWVA6.25B		三相	(Rc1½)							96	530	150	490			7.4
	50DWVA6.4SB	0.4	单相														9.8
	50DWVA6.4B		三相	Rc2	226	203	148	78	110	99							8.7
65	65DWVA6.75B	0.75															10.6
	65DWVA6.75B	0.75															10.6
65	65DWVA61.5	1.5	三相	Rc2½	282	222	198	84	145	109	108	560	180	520			16.5
	65DWVA62.2	2.2										590	210	550			19.7

自動交互形 (DWVJ型)

単位: mm

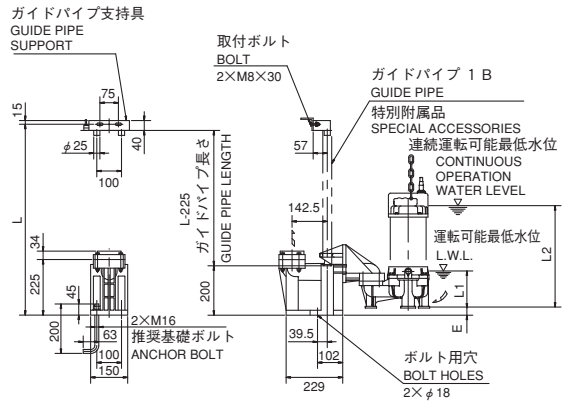
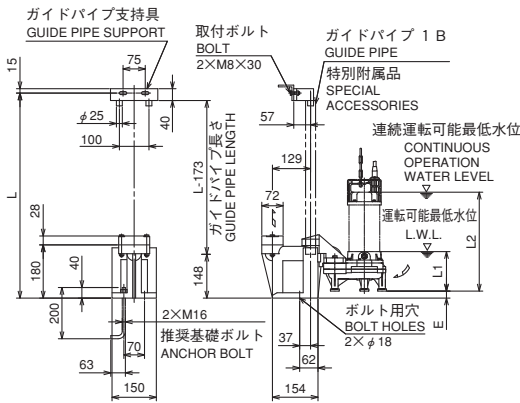
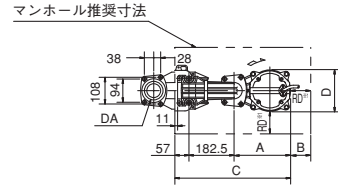
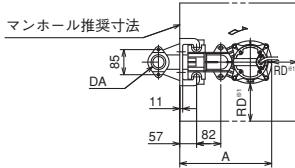
口径 mm	機名	出力 kW	相	ポンプ及び電動機											質量 kg			
				DA	A	B	C	D	E	F	DE	K1	L3	L4		L5		
40	40(50)DWVJ6.15SA	0.15	单相	Rc1½ (Rc2)														7.2
50	50(40)DWVJ6.25SB	0.25	单相	Rc2	210	191	138	72	100	94								8.2
	50(40)DWVJ6.25B		三相	(Rc1½)								96	640	120	410	600		7.6
50	50DWVJ6.4SB	0.4	单相															10.0
	50DWVJ6.4B		三相	Rc2	226	203	148	78	110	99								8.9
65	50DWVJ6.75B	0.75																10.8
	65DWVJ61.5	1.5	三相	Rc2½	282	222	198	84	145	109	108	670	150	440	630			16.7
65DWVJ62.2	2.2	700										180	470	660			20.2	

■着脱装置付外形寸法図 計画・実施に際しては納入仕様書をご請求ください。

LSF型（樹脂製）

型式 LSF40
LSF50

型式 LSF65



- 注) 1.ポンプ詳細寸法は、ポンプ外形図をご参照ください。
 2.自動形・自動交互形の場合は、D・L1寸法が異なります。
 3.運転可能最低水位での連続運転時間は、10分以内にしてください。
 ※1 ポンプと壁の距離はRD(口径)mm以上離してください。

汚水・汚物
水処理

LSF型着脱装置付

単位：mm

口径 mm	着脱 型式	ポンプ機名	着脱装置								質量 kg		
			DA	A	B	C	D	E	L1	L2	ポンプ	着脱装置	
40	LSF40 (LSF50)	40(50)DWV6.15SA	Rc1½	311	—	—	—	—	27	120	324	6.3	2.1
		40(50)DWV6.15A	(Rc2)								316	5.8	
50	LSF50 (LSF40)	50(40)DWV6.25SB	Rc2	327	—	—	—	—	22	120	335	7.3	2.1
		50(40)DWV6.25B	(Rc1½)								324	6.7	
	50DWV6.4SB	Rc2	352								9.1		
	50DWV6.4B		334								8.0		
	LSF50	50DWV6.75B		360	9.9								
65	LSF65	65DWV61.5	Rc2½	229	84	468.5	168	29	150	120	413	15.7	6.1
		65DWV62.2									442	18.9	

注) 質量は着脱装置単体質量を示します。