

■用途

- ①一般給水
- ②かんがい
- ③雨水排水
- ④融雪散水

■特長

- ①電動機に低騒音全閉外扇屋外形電動機（三相機種のみ）を採用。屋内・屋外設置場所を問いません。
- ②電動機直動形なので、直結不良による振動騒音がありません。
- ③軸封にメカニカルシールを採用しているので、保守が容易です。



■標準仕様

取 扱 液	清水・上澄水※1 0～40℃	
最大自吸性能 (液温20℃横引1m)	-5m	
吸 込 全 揚 程	-5m (20℃) (選定回吐出し量範囲内にて)	
構 造	羽 根 車 軸 封 軸 受	セミオープン メカニカルシール 密封玉軸受 (電動機内)
フ ラ ン ジ	特殊フランジ	
材 料	ケーシング 羽 根 車 主 軸	FC200 CAC406 SUS304 (接液部)
電 動 機 ※2※3	相 ・ 極 数 電 圧	単相・2極 100V (0.4kW以下) 三相・2極 200/220V
	形 式 保 護 方 式 効 率	半保護形 IP10(屋内) 標準効率 全閉外扇形 IP44 (屋外) IE3 (プレミアム効率)※4※5
設 置 場 所※6	屋内	屋内・屋外

- ※1 清水・上澄水とは水道水、工業用水、河川の上澄水でpH5.8～8.6、塩素イオン濃度200mg/L以下、遊離残留塩素濃度1mg/L以下のものを意味します。
- ※2 自吸ポンプのインバータ駆動は自吸不能となることがありますので、インバータによる運転はできません。
- ※3 電圧変動：±5%以内・周波数変動：±2%以内・電圧、周波数の同時変動：双方絶対値の和が5%以内。
ただしいずれの場合も電動機の特長、温度上昇などは定格値に準じません。
- ※4 三相0.75kW以上はトップランナーモータです。
- ※5 三相0.75kW未満はプレミアム効率相当 (当社独自設定) 電動機です。
- ※6 周囲温度0～40℃、相対湿度85%以下 (結露しないこと)、標高1000m以下、腐食性および爆発性ガス、蒸気がないこと。

■標準付属品

単独ベース1
呼水栓1
ストレーナ1
相フランジ (吸込用・吐出し用)※各1組

※ ボルト、ガスケット付

■特殊仕様

電動機変更	全閉外扇形・IP40 (屋内)：単相のみ 異電圧 400/440V ；三相のみ
そ の 他	立会試験

■特別付属品 (オプション)

自動空気抜き弁※

※ 運転圧力によっては設定圧力の調整が必要となります。

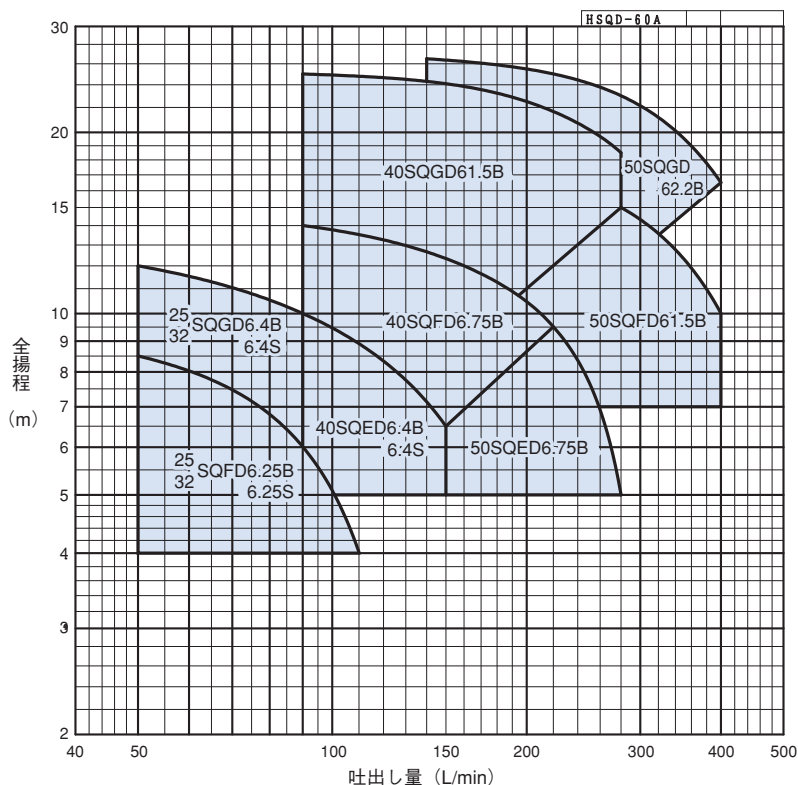
■機名説明

40	SQGD	6	1.5	B	
①	②	③	④	⑤	⑥

①口径(mm) ②機種記号(型式)
③周波数(5：50Hz、6：60Hz) ④出力(kW)
⑤相(S：単相、無し：三相) ⑥判別記号



■選定図 60Hz〔同期速度：3600min⁻¹〕



■要目表

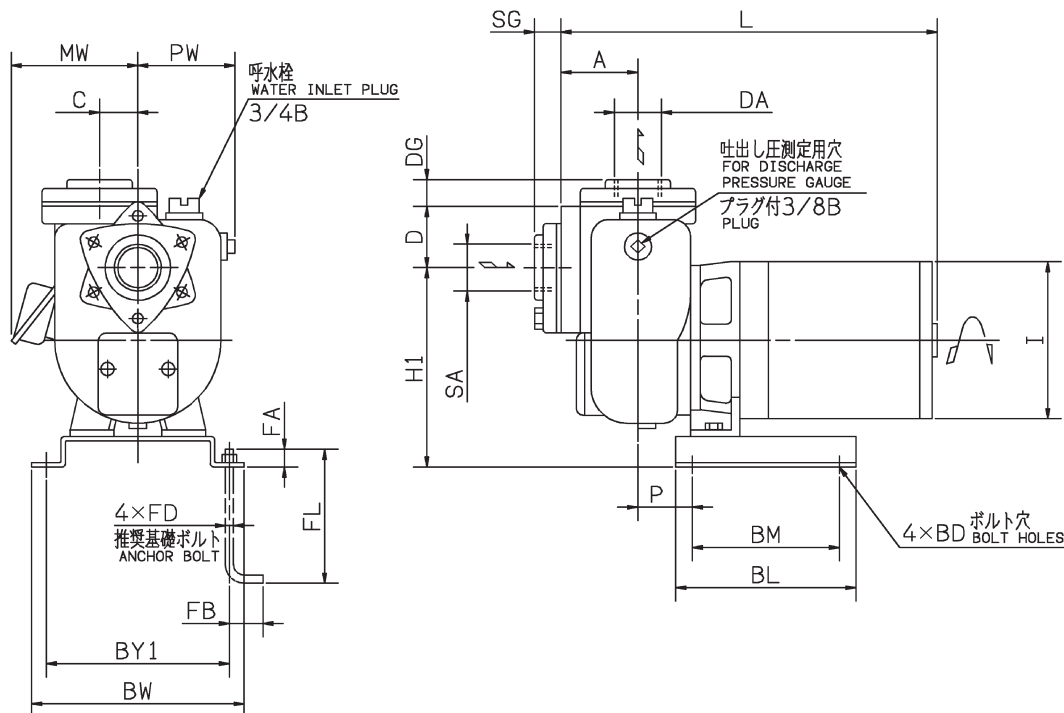
1. 单相

口径 mm	機名	出力 kW	吐出量 L/min	全揚程 m	吐出量 L/min	全揚程 m
25	25SQFD6.25S	0.25	50	8.5	110	4.0
	25SQGD6.4S	0.4	50	12.0	90	10.0
32	32SQFD6.25S	0.25	50	8.5	110	4.0
	32SQGD6.4S	0.4	50	12.0	90	10.0
40	40SQED6.4S	0.4	90	10.0	150	6.5

2. 三相

口径 mm	機名	出力 kW	吐出量 L/min	全揚程 m	吐出量 L/min	全揚程 m
25	25SQFD6.25B	0.25	50	8.5	110	4.0
	25SQGD6.4B	0.4	50	12.0	90	10.0
32	32SQFD6.25B	0.25	50	8.5	110	4.0
	32SQGD6.4B	0.4	50	12.0	90	10.0
40	40SQED6.4B	0.4	90	10.0	150	6.5
	40SQFD6.75B	0.75	90	14.0	220	9.5
	40SQGD61.5B	1.5	90	25.0	280	18.5
50	50SQED6.75B	0.75	150	12.3	280	5.0
	50SQFD61.5B	1.5	190	17.2	400	10.0
	50SQGD62.2B	2.2	140	26.5	400	16.5

■外形寸法図 計画・実施に際しては納入仕様書をご請求ください。



注)「単相機種にはターミナルボックスは付きません」

自吸

1. 単相

単位: mm

口径 SA DA	機名	出力 kW	ポンプ及び電動機																		質量 kg		
			A	H1	D	I	C	PW	MW	SG	DG	P	L	BM	BL	BY1	BW	BD	FD	FL		FA	FB
Rc1	25SQFD6.25S	0.25	57	185	50	130	30	85	—	18	18	48	425	140	165	200	220	10	M8	125	20	40	23
	25SQGD6.4S	0.4	57	185	50	130	30	90	—	18	18	48	425	140	165	200	220	10	M8	125	20	40	23
Rc1¼	32SQFD6.25S	0.25	57	185	50	130	30	85	—	18	18	48	425	140	165	200	220	10	M8	125	20	40	23
	32SQGD6.4S	0.4	57	185	50	130	30	90	—	18	18	48	425	140	165	200	220	10	M8	125	20	40	23
Rc1½	40SQED6.4S	0.4	57	185	50	130	30	90	—	18	18	48	425	140	165	200	220	10	M8	125	20	40	23

2. 三相

単位: mm

口径 SA DA	機名	出力 kW	ポンプ及び電動機																		電動機 端子 箱穴	質量 kg	
			A	H1	D	I	C	PW	MW	SG	DG	P	L	BM	BL	BY1	BW	BD	FD	FL			FA
Rc1	25SQFD6.25B	0.25	57	185	50	150	30	85	150	18	18	48	408	140	165	200	220	10	M8	125	20	40	24
	25SQGD6.4B	0.4	57	185	50	150	30	90	150	18	18	48	408	140	165	200	220	10	M8	125	20	40	24
Rc1¼	32SQFD6.25B	0.25	57	185	50	150	30	85	150	18	18	48	408	140	165	200	220	10	M8	125	20	40	24
	32SQGD6.4B	0.4	57	185	50	150	30	90	150	18	18	48	408	140	165	200	220	10	M8	125	20	40	24
Rc1½	40SQED6.4B	0.4	57	185	50	150	30	90	150	18	18	48	408	140	165	200	220	10	M8	125	20	40	24
	40SQFD6.75B	0.75	57	185	50	170	30	90	158	18	18	48	434	140	165	200	220	10	M8	125	20	40	26
Rc2	40SQGD6.1.5B	1.5	67	185	65	188	30	105	149	18	18	58	489	190	226	200	220	10	M8	125	20	40	38
	50SQED6.75B	0.75	57	185	50	170	30	90	158	18	18	48	434	140	165	200	220	10	M8	125	20	40	27
	50SQFD6.1.5B	1.5	67	185	65	188	30	105	149	18	18	58	489	190	226	200	220	10	M8	125	20	40	38
	50SQGD6.2.2B	2.2	67	185	65	188	30	105	149	18	18	58	513	190	226	200	220	10	M8	125	20	40	41



■電動機特性 SQD型：2P-60Hz

分類		出力 kW	定 格					始 動			耐熱 クラス	軸 受	
相	式		電圧 V	電流 A	回転速度 min ⁻¹	力率 %	効率 %	始動トルク %	始動電流 A	始動方式		負荷側	反負荷側
単 相	半 保 護 形 IP10 (屋内)	0.25	100	5.2	3490	65.7	75.6	352	37	コンデンサ 始動	E	6204DDW	6202VV
		0.4	100	7.2	3410	84.4	68.3	220	34		E	6204DDW	6202VV
	全 閉 形 IP40 (屋内)	0.25	100	5.3	3480	70.8	69.0	317	36	コンデンサ 始動	E	6204DDW	6202VV
		0.4	100	7.0	3400	81.5	74.6	215	35		E	6204DDW	6202VV
三 相	全 閉 外 扇 形 IP44 (屋外)	0.25	200/220	1.4/1.4	3530/3540	72.5/65.4	74.5/73.4	766/927	15.5/17.1	じか入れ	E	6204DDW	6203ZZ
			400/440	0.7/0.7		72.1/64.5	74.7/73.8	725/877	7.6/8.36				
		0.4	200/220	1.9/1.9	3465/3490	83.8/78.4	77.5/77.6	479/580	15.5/17.1				
			400/440	0.95/0.95		83.6/77.9	76.5/76.7	453/548	7.6/8.36				
		0.75	200/220	3.2/3.0	3455/3485	90.2/86.0	81.9/83.5	180/218	17.6/19.4				
			400/440	1.6/1.5		8.8/9.7	F	6205DDWC3	6204ZZC3				
		1.5	200/220	6.2/5.6	3470/3495	90.6/87.5	86.2/87.6	337/408	46.4/51.0				
			400/440	3.1/2.8		23.2/25.5	F	6306DDWC3	6304ZZC3				
		2.2	200/220	9.0/8.2	3455/3490	90.4/86.9	86.5/88.1	290/351	70.6/77.7				
			400/440	4.5/4.1		35.3/38.8	F	6306DDWC3	6304ZZC3				

自吸