

震災時大活躍！

どこへでも緊急**移動式**無電源手押しポンプ

# 移動式 『それ行けポンプ』

井戸・貯水槽・川水・ため池より

災害雑用水確保・移動可能な手押しポンプ

型番：SY35SCF-IDO



型番：SY35SCF-IDO-MH1020



## 昇進ポンプタイプの特徴

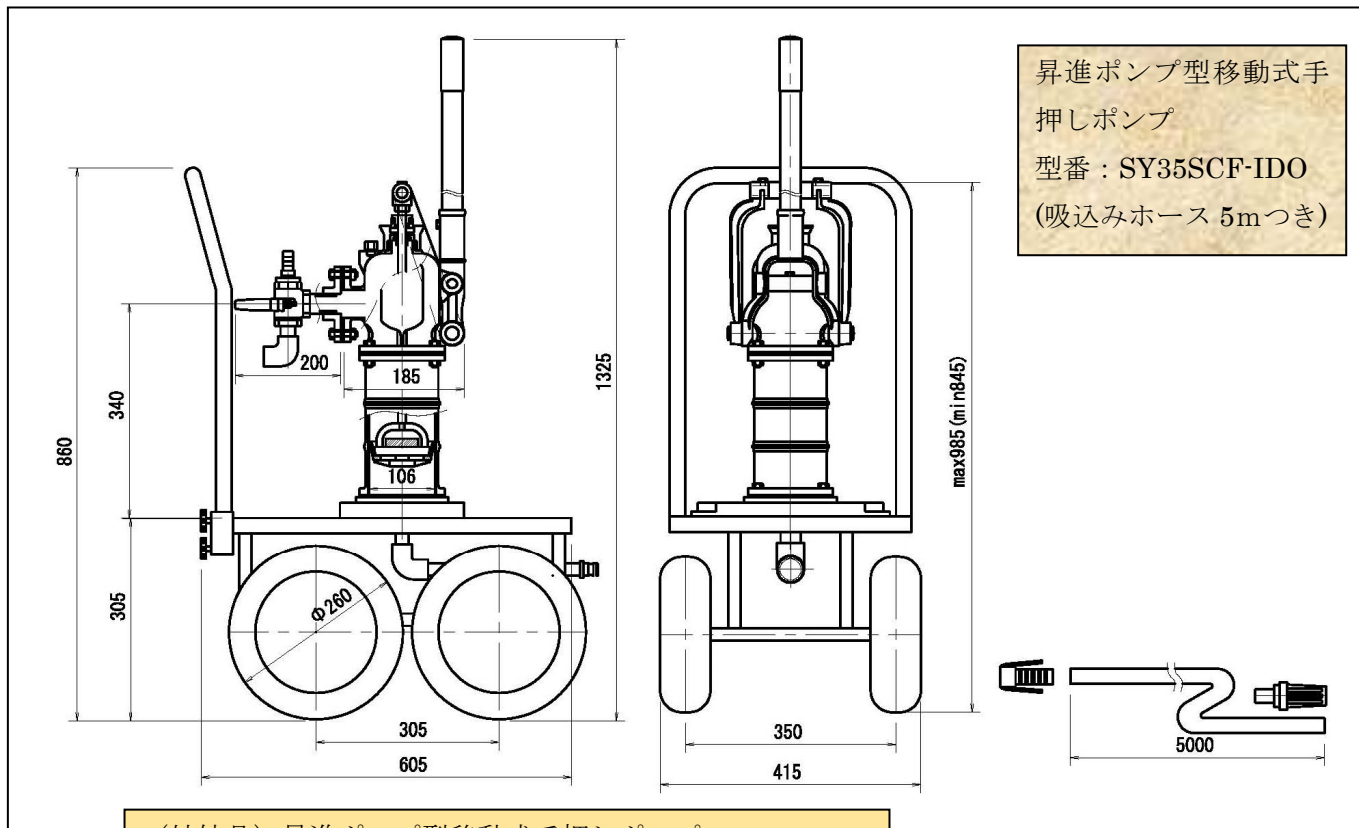
- ① 大四輪タイヤで悪路走行可。台車はアルミ製。
- ② 本体しゅう動部にはステンレススリーブ入りで固着しない
- ③ 長時間使用による錆や磨耗から、シリンダーを完全に守るためにホーススリーブではなく、ステンレススリーブを使っています。
- ④ ステンレスロット棒・ステンレスボルト採用…  
ロット棒もステンレスのため錆びたりせず、長時間放置後もスムーズに動きま  
す。またボルトもステンレスのため、点検の際、ボルトをはずしやすい。
- ⑤ 吸い込みホースは簡単接続(延長も可)。
- ⑥ ホース先端には完全止水用(呼び水抜け防止)のフート付き
- ⑦ 二方向に切り替え可能なバルブつき(使い勝手便利!)…  
バルブ切り替えにより、一方は垂れ流し方向へ、他方は一般的な散水ホース差  
込ニップルへと。
- ⑧ **密閉型で圧送可**…外的要因による水の汚れがないように、完全密閉型に  
設計されています。また、吹き出しや押し上げの圧送できます。

## 共柄ポンプタイプの特徴

- ① 大四輪タイヤで悪路走行可。アルミ製台車。
- ② しゅう動部はステンレススリーブ入り。
- ③ 木玉方式でなく、プラ玉方式ピストンで調整不要の非常時即使用可。
- ④ ステンレスボルト採用
- ⑤ 吸い込みホースは簡単接続(延長も可)。
- ⑥ ホース先端には完全止水用(呼び水抜け防止)のフート付き
- ⑦ もちろんポンプは『昔懐かしい手押しポンプ』のTB式自在口共柄ポンプ  
(通称：ガチャポン)

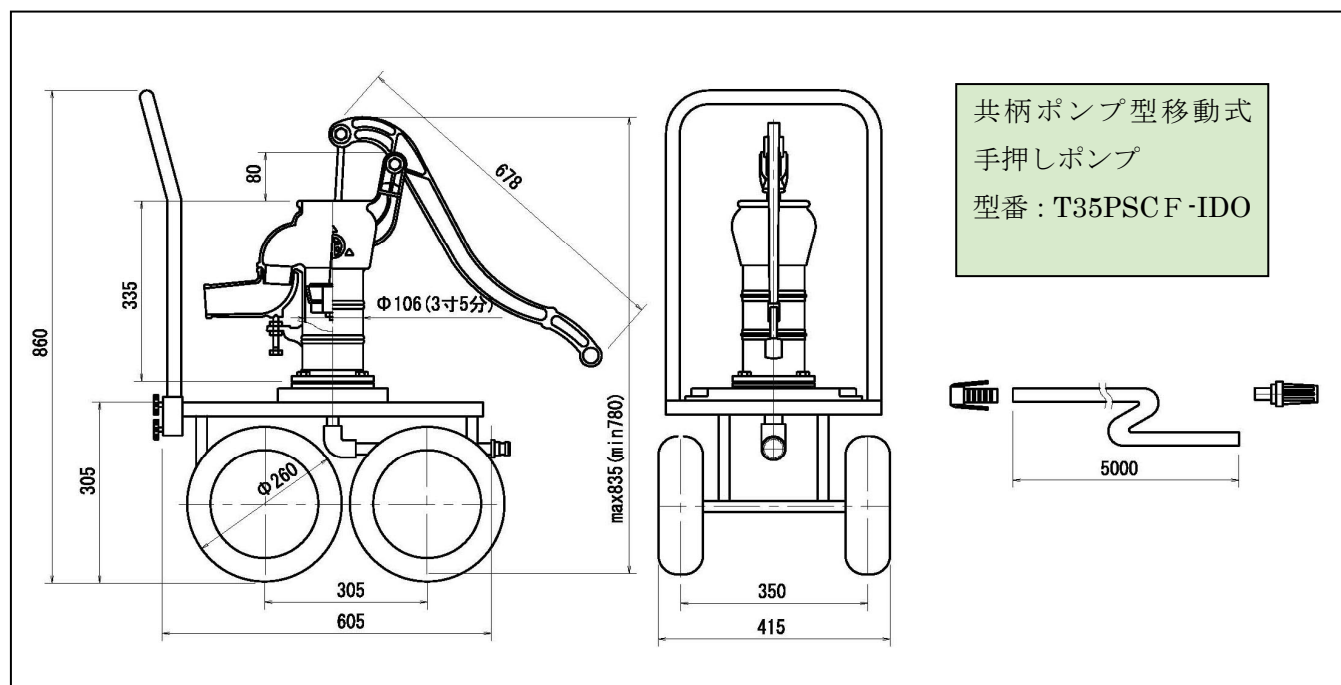
型番：T35PSCF-IDO





昇進ポンプ型移動式手  
押しポンプ  
型番：SY35SCF-IDO  
(吸込みホース 5mつき)

(姉妹品) 昇進ポンプ型移動式手押しポンプ  
型番：SY35SCF-IDO-MH-1020  
(吸込みホース 10mつき、吐出ホース 20mつき)



共柄ポンプ型移動式  
手押しポンプ  
型番：T35PSCF-IDO

- ※『ブラ玉式ピストン』は東邦工業㈱の特許庁登録意匠です。
- ※ ポンプのTBマークは東邦工業㈱の特許庁登録商標です。
- ※『昔懐かしい井戸用手押しポンプ』は東邦工業㈱の特許庁登録商標です。

No.TB-IDO-POP3008-2

販売店

TB式共柄ポンプの元祖オリジナル開発・トップメーカー(since1936年)

〒454-0832 名古屋市中川区清船町4-1

東邦工業株式会社

TEL 052-351-6341 FAX052-352-3913