

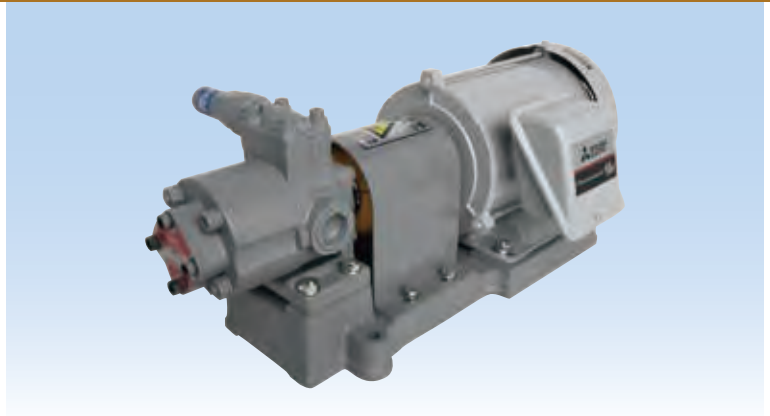
2MB

(ベース・カップリング取付型)



2HB

2HT



形式表記(一般潤滑油用)

TOP-2MB ① ② - ③ HB ④ ⑤ ⑥ - ⑦

① モーターメーカー M(三菱) T(東芝)
 ② モーター出力 200, 400, 750, 1500, 2200
 ※750W以上の場合、型式の一番後ろにIE3がつきます
 ③ 形式 203, 204, 206, 208, 210, 212, 216, 220
 ④ 口径 無記:標準Rc口径 G :G口径
 ⑤ 回転方向 ※ポンプ軸側(モーター側)から見て 無記:反時計方向 R :時計方向
 ⑥ リリーフバルブ セット圧 ※形式の最後に0.1MPa単位で明記
 ⑦ シール・パッキン特殊品 (P.116の特殊仕様材質一覧表参照) 無記:標準仕様 VF VH VV US UT

形式表記(軽油 灯油 重油用)

TOP-2MB ① ② - ③ HT ④ ⑤ ⑥

① モーターメーカー M(三菱) T(東芝)
 ② モーター出力 200, 400, 750
 ※750W以上の場合、型式の一番後ろにIE3がつきます
 ③ 形式 203, 204, 206, 208, 210, 212, 216, 220
 ④ 口径 無記:標準Rc口径 G :G口径
 ⑤ 回転方向 ※ポンプ軸側(モーター側)から見て 無記:反時計方向 R :時計方向
 ⑥ リリーフバルブ セット圧 ※形式の最後に0.1MPa単位で明記

仕様

形式	項目	モーター回転数 50Hz 1500min ⁻¹					モーター回転数 60Hz 1800min ⁻¹						
		モーター回転数あたりの吐出量(理論値) (ℓ/min)	モーター出力に対する使用可能な最大吐出圧力 MPa					モーター回転数あたりの吐出量(理論値) (ℓ/min)	モーター出力に対する使用可能な最大吐出圧力 MPa				
			200W	400W	750W	1500W	2200W		200W	400W	750W	1500W	2200W
TOP-203HB	4.2	1.7	3.0	3.0	3.0	3.0	5.0	1.3	3.0	3.0	3.0	3.0	
TOP-204HB	6.0	1.2	3.0	3.0	3.0	3.0	7.2	0.9	2.3	3.0	3.0	3.0	
TOP-206HB	9.0	0.7	1.8	2.5	2.5	2.5	10.8	0.5	1.4	2.5	2.5	2.5	
TOP-208HB	12.0	0.5	1.3	2.5	2.5	2.5	14.4	0.3	1.0	2.3	2.5	2.5	
TOP-210HB	15.0	0.4	1.1	2.5	2.5	2.5	18.0	0.3	0.9	2.0	2.5	2.5	
TOP-212HB	18.0	0.3	0.9	2.0	2.0	2.0	21.6	-	0.7	1.6	2.0	2.0	
TOP-216HB	24.0	0.2	0.7	1.5	1.5	1.5	28.8	-	0.5	1.2	1.5	1.5	
TOP-220HB	30.0	-	0.4	1.2	1.2	1.2	36.0	-	0.3	0.9	1.2	1.2	

○最大吐出圧力は試供油:ISO-VG46 油温:40℃時の値

○TOP-2HBシリーズはTOP-2HAシリーズのモデルチェンジ品です。性能、取り付け寸法は互換性があります。但し配管口径はGからRcに変更されております

仕様

形式	項目	モーター回転数 50Hz 1500min ⁻¹			モーター回転数 60Hz 1800min ⁻¹				
		モーター回転数あたりの吐出量(理論値) (ℓ/min)	モーター出力に対する使用可能な最大吐出圧力 MPa			モーター回転数あたりの吐出量(理論値) (ℓ/min)	モーター出力に対する使用可能な最大吐出圧力 MPa		
			200W	400W	750W		200W	400W	750W
TOP-203HT	4.2	0.7	0.7	0.7	5.0	0.7	0.7	0.7	
TOP-204HT	6.0	0.7	0.7	0.7	7.2	0.7	0.7	0.7	
TOP-206HT	9.0	0.7	0.7	0.7	10.8	0.6	0.7	0.7	
TOP-208HT	12.0	0.6	0.7	0.7	14.4	0.4	0.7	0.7	
TOP-210HT	15.0	0.5	0.7	0.7	18.0	0.3	0.7	0.7	
TOP-212HT	18.0	0.4	0.7	0.7	21.6	-	0.7	0.7	
TOP-216HT	24.0	0.3	0.7	0.7	28.8	-	0.6	0.7	
TOP-220HT	30.0	-	0.6	0.7	36.0	-	0.5	0.7	

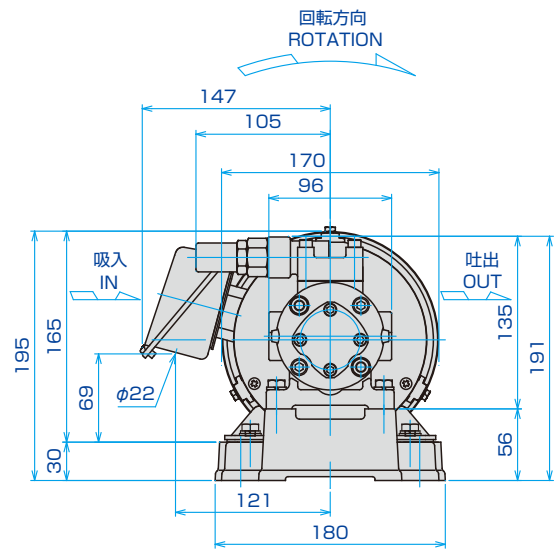
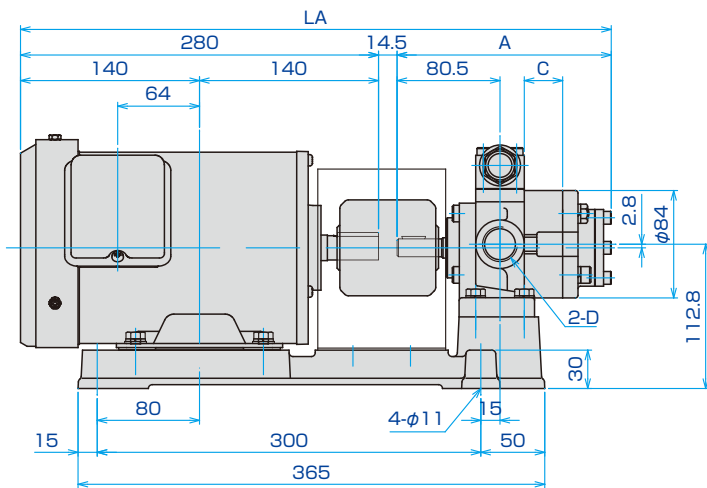
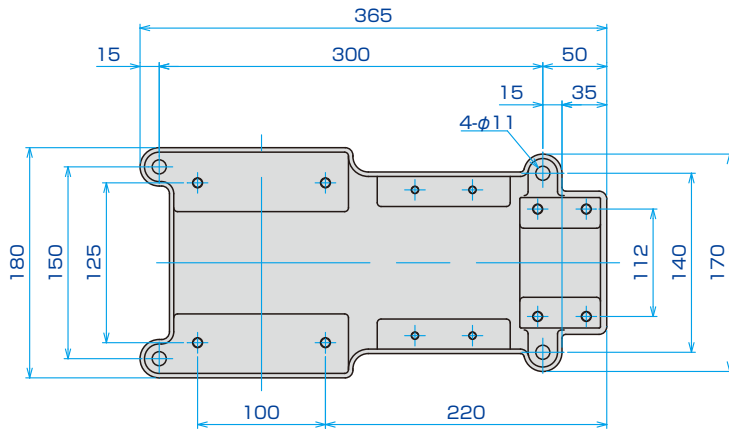
○最大吐出圧力は試供油:ISO-VG2 油温:40℃時の値

仕様詳細は もしくは [へ](#)

分解・改造された商品は、保証対象外・調査対象外となります。

■ 寸法図(代表図)

— 形式:TOP-2MBT750-2* *HBVB —



サイズ	項目	LA	A	C	D
203		439	144.5	7	Rc 1/2
204		442	147.5	10	
206		447	152.5	15	
208		452	157.5	20	
210		457	162.5	25	Rc 3/4
212		462	167.5	30	
216		472	177.5	40	
220		482	187.5	50	

小容量

小中容量

中容量

大容量

用途別