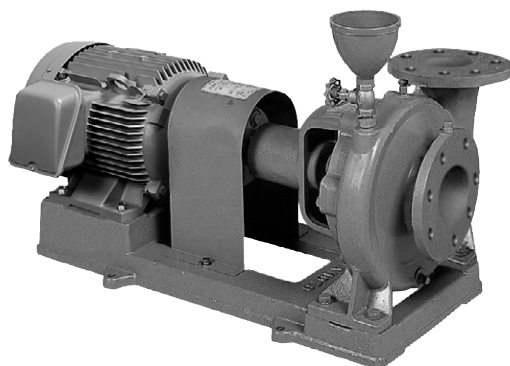


■用途

- 冷温水循環用・ビル設備冷却水用・一般農事用
(給水用途にご使用の場合はお問合せください。)

■特長

- (1) 構造が簡単で、配管を外さずに分解・組立が可能な Back Pull Out構造ですから、保守・点検が容易です。
- (2) 効率・吸上性能がよく、広い範囲にわたって使用いただけます。
- (3) 軸受は給油の必要がない密封ボールベアリングを使用。
- (4) 静かな運転音です。



■標準仕様

揚液	液質	清水[pH5.8~8.6 固形物・濃度: 50mg/L以下、固形物・径:0.3mm以下]
	液温	0~90℃(凍結なきこと)
材料	インペラ 主軸 ケーシング	FC又はCAC406 SUS403 FC
モータ	種類 電源 同期回転速度 効率	全閉外扇屋内形 三相200V 50Hz:1,500min ⁻¹ 60Hz:1,800min ⁻¹ 0.75kW以上はプレミアム効率(IE3)
設置場所		屋内 (周囲温度/湿度、0~40℃/90%RH以下)
構造	インペラ 軸封 軸受	クローズ グランドパッキン 密封玉軸受
フランジ形状		JIS10Kうす形 (口径100mm以上の一部吐出し側はJIS10K並形)
塗装色(マンセルNo.)		グレー(2.5PB5.1/0.8)

■許容押込圧力

0.3MPa

■吸込全揚程(20℃)

口径 (mm)	吸込全揚程	
	50Hz	60Hz
40	-6m以内(0.4kWは-4.8m)	-6m以内 (50mm 0.75kWは-5.5m)
50	-6m以内(0.4kWは-3.5m 0.75kWは-5.5m)	
65	-6m以内(0.75kWは-4.2m)	
80	-6m以内(1.5kWは-4.8m)	
100	-6m以内(2.2kWは-4.8m)	
125	-5.5m以内(3.7kWは-4.8m)	-5.5m以内 (150mm 7.5kWは-5m)
150	-5.5m以内(7.5kW以下は-5m)	

■標準付属品

モ	-	タ	全閉外扇屋内形
ベ	-	ス	鋳鉄製又は鋼板製
カ	ッ	ブ	リング
呼	水	ジ	ョーゴ・呼水バルブ
空	気	抜	弁
カ	ッ	ブ	リングカバー

■特殊仕様

電圧変更	例 400V or 440V
材料変更	インペラCAC406※、主軸 SUS304
塗装色変更	指定色

※インペラCAC406は、標準品材料がFCの場合となります。

■特別付属品(オプション)

- チェック弁
- 吸込セット
- 防振架台
- 基礎ボルト
- 相フランジセット
- スルース弁
- 圧力計
- 防振継手
- 異径管(レジュース)
- フート弁
- 連成計
- バイブサイレンサー

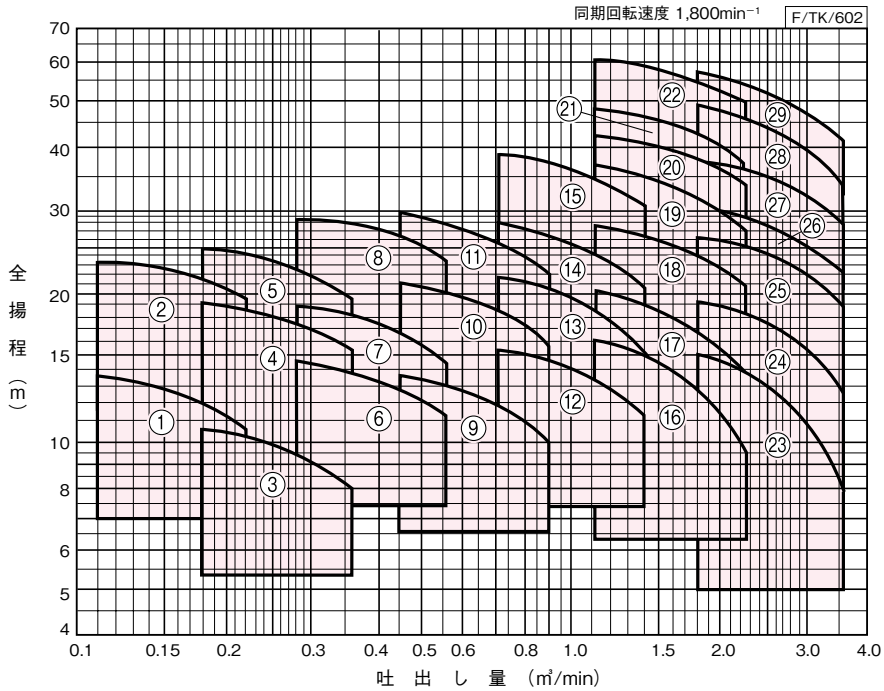
形式説明

F405ME0.75

① ② ③ ④ ⑤

- ① ポンプ形式
- ② 口径(mm)
- ③ 周波数
(5: 50Hz 6: 60Hz)
- ④ E: トップランナーモータ
N: 標準モータ
- ⑤ モータ出力(kW)

■適用図

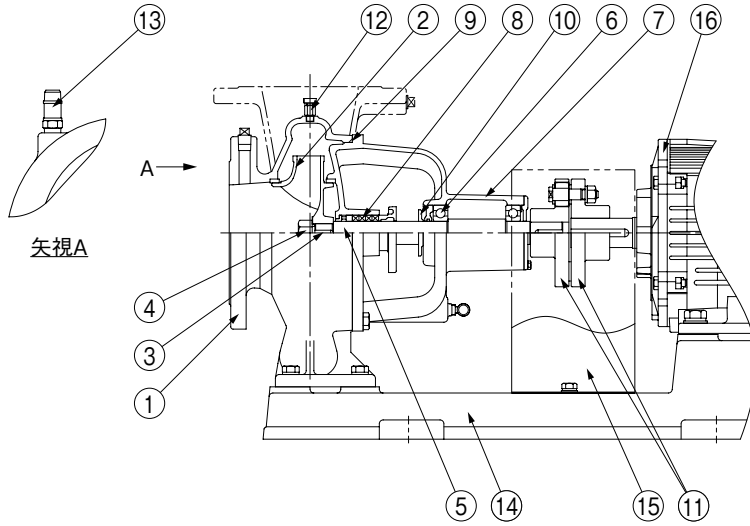


■仕様表

口径 mm	符号	形 式	出力 kW	標準仕様				防振架台適用表	
				吐出し量 m³/min	全揚程 m	吐出し量 m³/min	全揚程 m		
40	1	F406ME0.75	0.75	0.11	13.5	0.22	10.5	QRE-02A	PX-75Z
	2	F406ME1.5	1.5	0.11	23.2	0.22	19.5	QRE-02A	PX-75Z
50	3	F506ME0.75	0.75	0.18	10.5	0.36	8	QRE-02A	PX-75Z
	4	F506ME1.5	1.5	0.18	19	0.36	15.2	QRE-02A	PX-75Z
	5	F506ME2.2	2.2	0.18	24.8	0.36	19.5	QRE-02A	PX-75Z
65	6	F656ME1.5	1.5	0.28	14.5	0.56	11.2	QRE-02A	PX-75Z
	7	F656ME2.2	2.2	0.28	18.8	0.56	14.5	QRE-02A	PX-75Z
	8	F656ME3.7	3.7	0.28	28.8	0.56	23.2	QRE-02A	PX-85Z
80	9	F806ME2.2	2.2	0.45	13.5	0.9	9.8	QRE-02A	PX-75Z
	10	F806ME3.7	3.7	0.45	21	0.9	15.5	QRE-02A	PX-85Z
	11	F806ME5.5	5.5	0.45	29.5	0.9	22	QRE-05A	PX-95Z
100	12	F1006ME3.7	3.7	0.71	15.2	1.4	11.2	QRE-02A	PX-85Z
	13	F1006ME5.5	5.5	0.71	21.5	1.4	15.2	QRE-05A	PX-95Z
	14	F1006ME7.5	7.5	0.71	28	1.4	20.5	QRE-05D	PX-95Z
	15	F1006ME11	11	0.71	38.2	1.4	30.5	QRE-06D	PX-110Z
125	16	F1256ME5.5	5.5	1.12	16	2.24	9.5	QRE-05D	PX-95Z
	17	F1256ME7.5	7.5	1.12	20	2.24	13.8	QRE-05D	PX-95Z
	18	F1256ME11	11	1.12	27.5	2.24	20.8	QRE-06D	PX-110Z
	19	F1256ME15	15	1.12	36.5	2.24	27	QRE-09B	PX-110Z
	20	F1256ME18	18.5	1.12	42	2.24	33.5	QRE-12D	PX-120Z
	21	F1256ME22	22	1.12	47.5	2.24	36.5	QRE-10B	PX-130Z
	22	F1256ME30	30	1.12	60	2.24	49	QRE-13D	PX-130ZST
150	23	F1506ME7.5	7.5	1.8	14.8	3.55	7.5	QRE-08B	PX-110Z
	24	F1506ME11	11	1.8	19	3.55	12	QRE-08B	PX-110Z
	25	F1506ME15	15	1.8	26	3.55	18.5	QRE-09B	PX-120Z
	26	F1506ME18	18.5	1.8	30	3.55	22	QRE-12D	PX-120Z
	27	F1506ME22	22	1.8	37	3.55	27.5	QRE-10B	PX-130Z
	28	F1506ME30	30	1.8	48.5	3.55	32.5	QRE-13D	PX-S146Z
	29	F1506ME37	37	1.8	56.5	3.55	41	PBKV-120-2007-03	PX-S146Z

F形

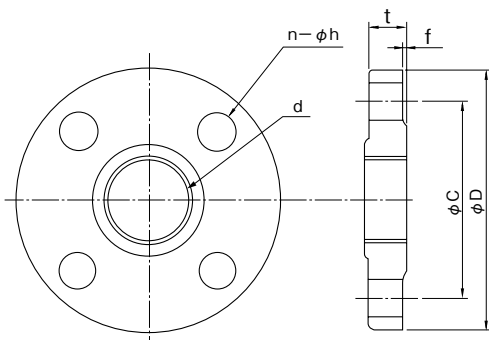
■部品配置図例 ポンプの図は代表図であり、機種によって異なる場合があります。



No	名称	材料	No	名称	材料
1	ケーシング	FC200	9	Oリング	NBR
2	インペラ	FC150又はCAC406	10	水切つば	EPDM
3	キー	SUS403	11	軸継手	FC200
4	ナット	C3604	12	排気弁	C3604
5	主軸	SUS403	13	ボール弁又は止め弁(CAC)	C3771
6	玉軸受	SUJ2	14	ベース	FC150又はSS400
7	軸受箱付カバー	FC200	15	軸継手ガード	SPCC
8	グランドパッキン	—	16	モータ	—

F/HC/002

■相フランジ寸法 (JIS10Kうす形、但し、口径100mm以上の一部吐出し側はJIS10K並形)



下記の機種は、吐出し側フランジがJIS10K並になります。

50Hz	口径100mm、7.5kW	60Hz	口径100mm、11kW
	口径125mm、11kW以上		口径125mm、15kW以上
	口径150mm、15kW以上		口径150mm、22kW以上

●JIS10Kうす形

単位：mm

口径	d	C	D	t	f	n	h (適用ボルト)
40	Rc1½	105	140	18	2	4	15(M12)
50	Rc2	120	155	18	2	4	15(M12)
65	Rc2½	140	175	18	2	4	15(M12)
80	Rc3	150	185	18	2	8	15(M12)
100	Rc4	175	210	20	2	8	15(M12)
125	Rc5	210	250	22	2	8	20(M16)
150	Rc6	240	280	22	2	8	20(M16)

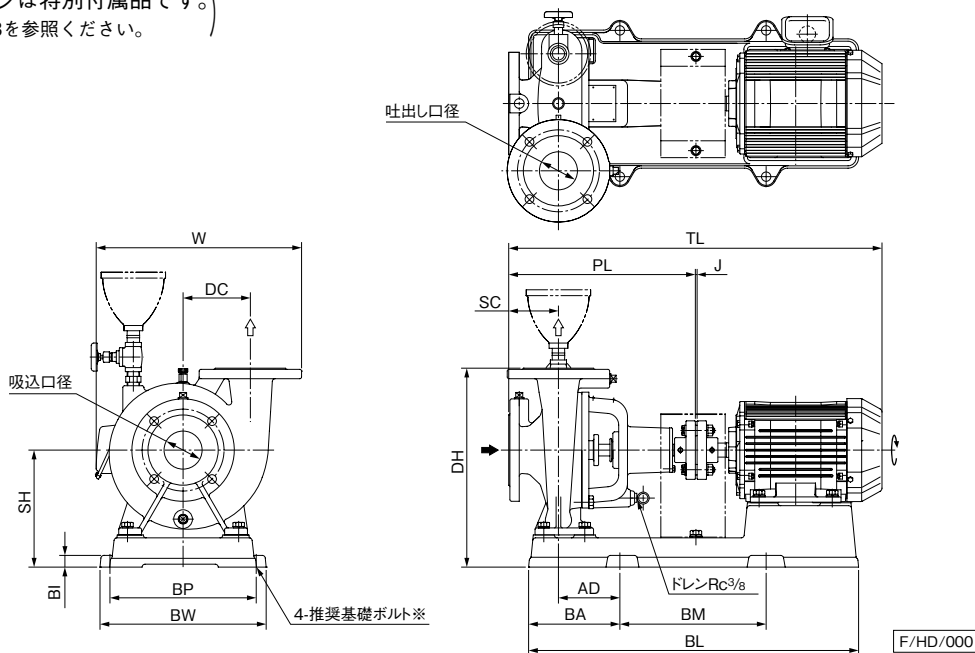
●JIS10K並形

単位：mm

口径	d	C	D	t	f	n	h (適用ボルト)
100	Rc4	175	210	24	2	8	20(M16)
125	Rc5	210	250	24	2	8	24(M20)
150	Rc6	240	280	26	2	8	24(M20)

② 特別付属品です。別途お買い求めください。

■寸法図 実施計画に際しましては納入仕様書をご請求ください。
 フランジ：JIS10Kうす形(口径100mm以上の一部吐出し側はJIS10K並形)
 (相フランジは特別付属品です。)
 寸法はP.73を参照ください。



※基礎ボルトは特別付属品です。別途お買い求めください。

単位：mm

口径	形 式	出力 kW	インペ ラ材料	ポンプ			ベース						組合せ寸法					質量 kg	推奨 基礎ボルト	
				SC	DC	PL	BI	BL	BA	BM	BP	BW	DH	SH	TL	AD	J			W
40	F406ME0.75	0.75	FC	75	100	304	20	515	131	250	250	284	310	180	588	85	3	312	43	M12×160
	F406ME1.5	1.5		CAC406	75	125	309	20	564	156	250	250	284	360	200	627	105	3	344	55
50	F506ME0.75	0.75	FC	80	100	309	20	515	131	250	250	284	305	180	593	85	3	320	44	M12×160
	F506ME1.5	1.5		80	120	314	20	564	156	250	250	284	350	200	632	105	3	346	53	M12×160
	F506ME2.2	2.2	CAC406	80	140	344	20	628	163	320	280	314	385	225	704	102	3	375	70	M12×160
65	F656ME1.5	1.5	FC	85	115	319	20	564	156	250	250	284	340	200	637	105	3	352	54	M12×160
	F656ME2.2	2.2		85	120	349	20	616	148	320	280	314	365	205	709	97	3	365	67	M12×160
	F656ME3.7	3.7		90	140	359	20	632	158	320	310	344	390	225	734	102	3	400	81	M12×160
80	F806ME2.2	2.2	FC	90	120	359	20	616	148	320	280	314	360	205	718	102	3	370	67	M12×160
	F806ME3.7	3.7		90	130	359	20	632	158	320	310	344	390	225	734	102	3	395	81	M12×160
	F806ME5.5	5.5		95	155	421	20	741	188	360	340	374	420	235	852	120	3	460	116	M12×160
100	F1006ME3.7	3.7	FC	100	130	379	20	632	158	320	310	344	385	225	754	112	3	407	78	M12×160
	F1006ME5.5	5.5		100	150	431	20	739	188	360	340	374	410	235	862	125	3	467	114	M12×160
	F1006ME7.5	7.5		100	165	431	25	783	189	400	340	386	458	268	900	123	3	482	136	M16×200
	F1006ME11	11		100	170	462	25	898	204	500	380	426	498	288	1028	138	3	544	178	M16×200
125	F1256ME5.5	5.5	FC	105	160	441	25	784	189	400	340	386	458	268	872	128	3	497	123	M16×200
	F1256ME7.5	7.5		105	160	441	25	783	189	400	340	386	458	268	910	128	3	497	130	M16×200
	F1256ME11	11		105	170	472	25	898	204	500	380	426	498	288	1038	143	3	564	185	M16×200
	F1256ME15	15	CAC406	110	190	472	25	951	214	500	380	426	528	308	1070	142	3	584	213	M16×200
	F1256ME18	18.5		110	190	469	6	1000	217	500	440	486	528	308	1140	142	3	605	297	M16×200
	F1256ME22	22		110	210	523	25	1050	214	630	440	486	588	328	1191	140	3	625	350	M16×200
	F1256ME30	30		110	210	523	25	1050	214	630	440	486	588	328	1264	140	3	578	381	M16×200
150	F1506ME7.5	7.5	FC	110	170	483	25	820	209	400	340	386	488	288	952	155	3	522	142	M16×200
	F1506ME11	17		110	170	487	25	898	204	500	380	426	488	288	1053	153	3	580	173	M16×200
	F1506ME15	15		110	180	482	25	951	214	500	380	426	528	308	1080	152	3	589	215	M16×200
	F1506ME18	18.5		110	180	482	6	1000	217	500	440	486	528	308	1153	152	3	610	300	M16×200
	F1506ME22	22		115	200	528	25	1050	214	630	440	486	568	328	1196	140	3	630	328	M16×200
	F1506ME30	30		115	220	542	25	1073	219	630	440	486	608	348	1283	140	3	603	384	M16×200
	F1506ME37	37		115	220	550	25	1156	219	630	480	526	608	348	1398	140	4	623	483	M16×200