

CS(2)-C・CHS・CS2・CS3形 自吸カスケードポンプ

■用 途

●冷却水用・農業用・機械セット用・その他一般揚水用

■特 長

- (1)全機種自吸ですからフート弁不要で揚水の操作が簡単です。
- (2)低揚程から高揚程まで高効率・高性能の機種を豊富に揃えています。
- (3)すぐれた吸上性能と耐久性をそなえており、長期間故障がありません。

■標準仕様

揚 液	液 質 液 温	清水 (pH5.8~8.6) 0~40℃ (凍結なきこと)
材 料	インペラ 主 軸 (接液部) ケーシング	CAC406 SUS304又はSUS403 SUS316 (CS2-C) FC
モ ー タ	種 類 電 源 同期回転速度 効 率	開放防滴保護形※1/全閉外扇屋内形※2 単相100V(0.4kW以下のみ) 三相200V 50Hz:3,000min ⁻¹ 60Hz:3,600min ⁻¹ (CS(2)-C、CHS形) 50Hz:1,500min ⁻¹ 60Hz:1,800min ⁻¹ (CS2、CS3形) 0.75kW以上はプレミアム効率 (IE3)
設 置 場 所		屋 内
構 造	インペラ 軸 封 軸 受	渦流 グランドパッキン (CS3形) メカニカルシール (CS-C、CHS、CS2形) 密封玉軸受
相 フ ラ ン ジ 形 状		専用弁座付フランジ (吸込側) 専用フランジ (CS-C、CS2、CS3形吐出側) JIS10K並形 (CHS形吐出側)
塗 装 色 (マンセルNo.)		グレー (2.5PB5.1/0.8)

※1 CS(2)-C形0.1~0.4kW及び単相モータ ※2 CS2-C形は全閉外扇屋外形

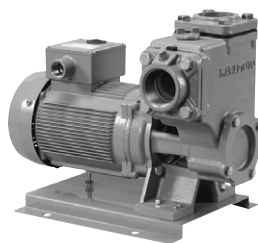
■吸込全揚程 (20℃)

-7m	$\left(\begin{array}{l} \text{CS(2)-C形口径20・25mmは-8m} \\ \text{CHS形最大-9m※} \\ \text{CS3形最大-9m※} \end{array} \right)$
-----	--

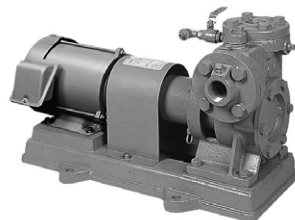
※吸込全揚程を最大値でご使用の場合は標準仕様を満たしませんのでご注意ください。

形式説明

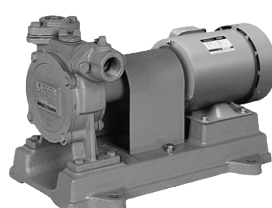
CS(2)-205-C0.1S	①ポンプ形式
CS2-205-MN0.2T	②口径 (mm)
CHS255ME1.5	③周波数 (5:50Hz 6:60Hz)
	④モータ種類
	(無記号: 開放防滴保護形 N : 全閉外扇屋内形 E : トップランナーモータ)
	⑤モータ出力 (kW)
	⑥電源 (S: 単相100V T又は無記号: 三相200V)



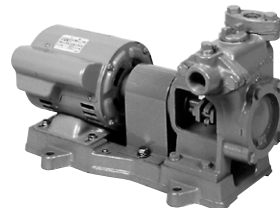
CS(2)-C形



CHS形



CS2-M形



CS3形

■標準付属品

モ ー タ	開放防滴保護形※1/全閉外扇屋内形※2
ベ ー ス	
カ ッ プ リ ン グ	CS(2)-C形は共通軸タイプのため不要
ス ト レ ー ナ	(樹脂製)
相 フ ラ ン ジ	1組 (パッキン・ボルト付)
カ ッ プ リ ン グ カ バ ー	CS(2)-C形を除く
保 護 ス イ ッ チ	CS(2)-C形のみ

※1 CS(2)-C形0.1~0.4kW及び単相モータ ※2 CS2-C形は全閉外扇屋外形

■特殊仕様

電 圧 変 更	例 400V or 440V
材 料 変 更	例 主軸SUS304
塗 装 色 変 更	グレー→指定色

■特別付属品 (オプション)

- チェック弁
- スルース弁
- 砂こし器
- 圧力計
- 連成計
- 防振架台

■シリーズ製品

- ベルト掛用

ベルト掛用CHS-A・CS2-A・CS3-A形があります。
詳細はP.459参照ください。



CHS-A形



CS2-A形

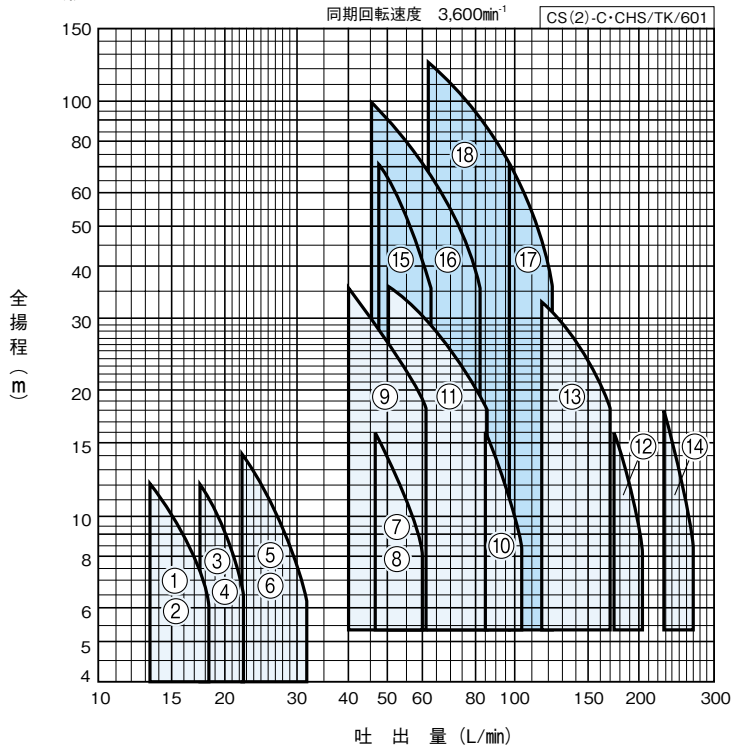


CS3-A形

CS(2)-C・CHS・CS2・CS3形

■適用図

- CS(2)-C・CHS形



カスケードポンプは仕様点を外れた揚程で使用しないでください。モータを焼損する恐れがあります。

■仕様表

- CS(2)-C形

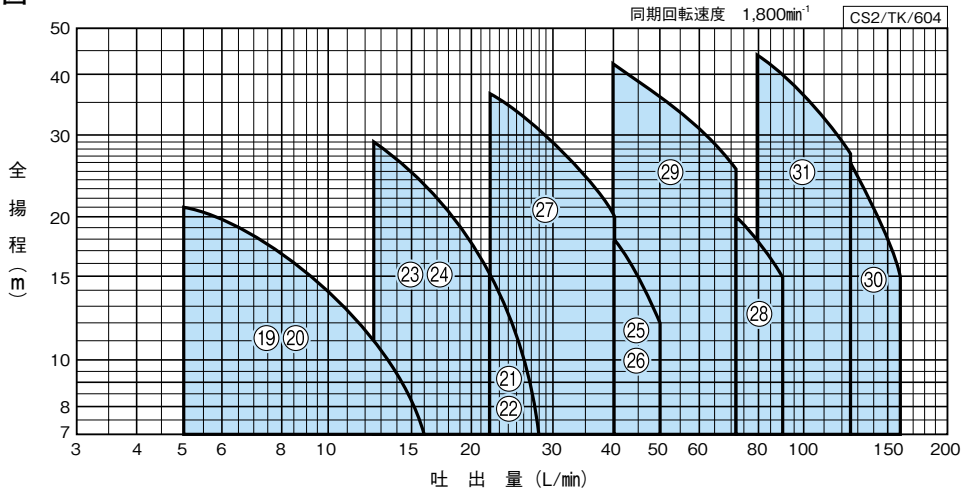
口径 mm	符号	形式	モータ kW	電源 V	標準仕様			
					吐出量 L/min	全揚程 m	吐出量 L/min	全揚程 m
20	1	CS-206-C0.1S	0.1	単相100	13.5	12	18.5	6
	2	CS-206-C0.1T	0.1	三相200	13.5	12	18.5	6
	3	CS-206-C0.13S	0.13	単相100	17.5	12	22.5	6
	4	CS-206-C0.13T	0.13	三相200	17.5	12	22.5	6
25	5	CS-256-C0.2S	0.2	単相100	22.5	14	32	6
	6	CS-256-C0.2T	0.2	三相200	22.5	14	32	6
32	7	CS-326-C0.4S	0.4	単相100	46	16	60	8
	8	CS-326-C0.4T	0.4	三相200	46	16	60	8
	9	CS2-32CE0.75	0.75	三相200	40	35.5	62	18
40	10	CS2-40CE0.75	0.75	三相200	85	16	105	8
	11	CS2-406CE1.5	1.5	三相200	50	35.5	86	18
50	12	CS2-50CE1.5	1.5	三相200	174	16	205	8
	13	CS2-506CE2.2	2.2	三相200	116	33.5	170	18
65	14	CS2-65CE2.2	2.2	三相200	228	18	272	8

- CHS形

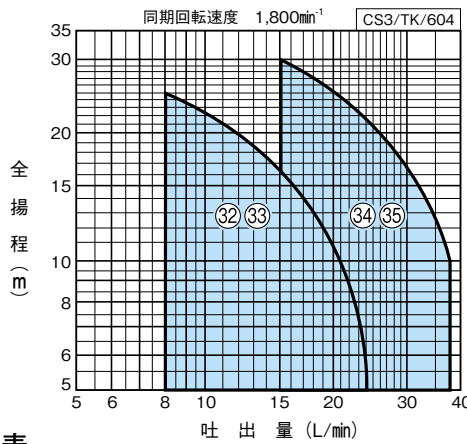
口径 mm	符号	形式	モータ kW	電源 V	標準仕様			
					吐出量 L/min	全揚程 m	吐出量 L/min	全揚程 m
25	15	CHS256ME2.2	2.2	三相200	47	71	63	35.5
32	16	CHS326ME3.7	3.7	三相200	45	100	82	35.5
40	17	CHS40ME3.7	3.7	三相200	98	71	122	35.5
	18	CHS406ME5.5	5.5	三相200	62	125	98	71

■適用図

●CS2形



●CS3形



カスケードポンプは仕様点を外れた揚程で使用しないでください。モータを焼損する恐れがあります。

■仕様表

●CS2形

口径 mm	符号	形式	モータ kW	電源 V	標準仕様			
					吐出量 L/min	全揚程 m	吐出量 L/min	全揚程 m
20	19	CS2-206-M0.2S	0.21	単相100	5	21	16	7
	20	CS2-206-MN0.2T	0.21	三相200	5	21	16	7
25	21	CS2-256-M0.2S	0.21	単相100	22	15	28	7
	22	CS2-256-MN0.2T	0.21	三相200	22	15	28	7
	23	CS2-256-M0.4S	0.4	単相100	12.5	29	22	15
	24	CS2-256-MN0.4T	0.4	三相200	12.5	29	22	15
32	25	CS2-326-M0.4S	0.4	単相100	40	18	50	12
	26	CS2-326-MN0.4T	0.4	三相200	40	18	50	12
40	27	CS2-326ME0.75	0.75	三相200	22	37	40	20.5
	28	CS2-406ME0.75	0.75	三相200	71	20	90	15
50	29	CS2-406ME1.5	1.5	三相200	40	42.5	71	25.5
	30	CS2-506ME1.5	1.5	三相200	125	26	160	15
	31	CS2-506ME2.2	2.2	三相200	80	44	125	27.5

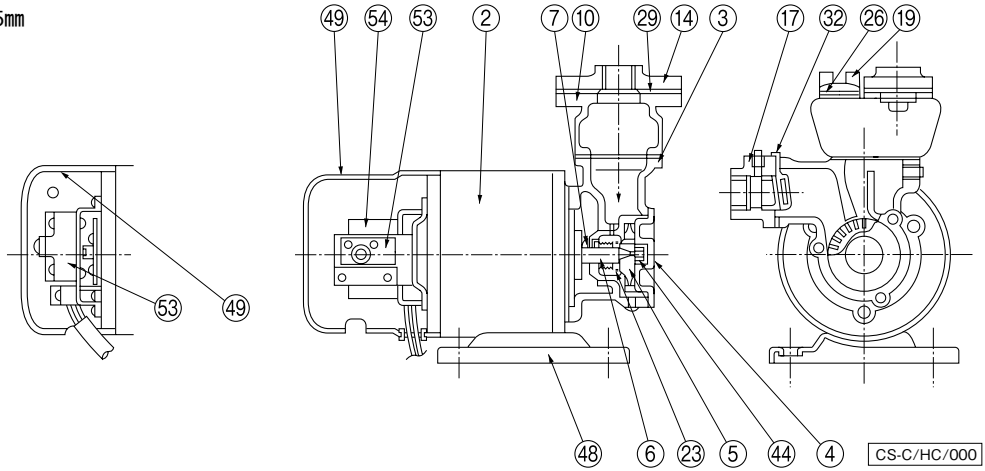
●CS3形

口径 mm	符号	形式	モータ kW	電源 V	標準仕様			
					吐出量 L/min	全揚程 m	吐出量 L/min	全揚程 m
20	32	CS3-20-M0.2S	0.21	単相100	8	25	24	5
	33	CS3-20-MN0.2T	0.21	三相200	8	25	24	5
25	34	CS3-256-M0.4S	0.4	単相100	15	30	38	10
	35	CS3-256-MN0.4T	0.4	三相200	15	30	38	10

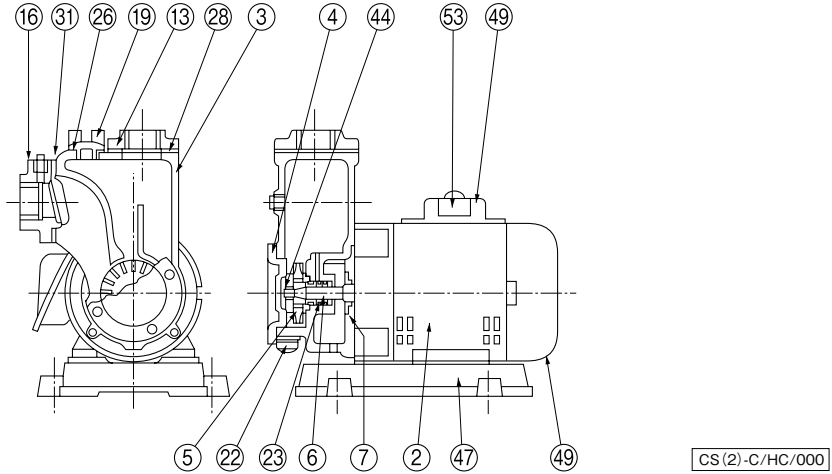
CS(2)-C・CHS・CS2・CS3形

■部品配置図例

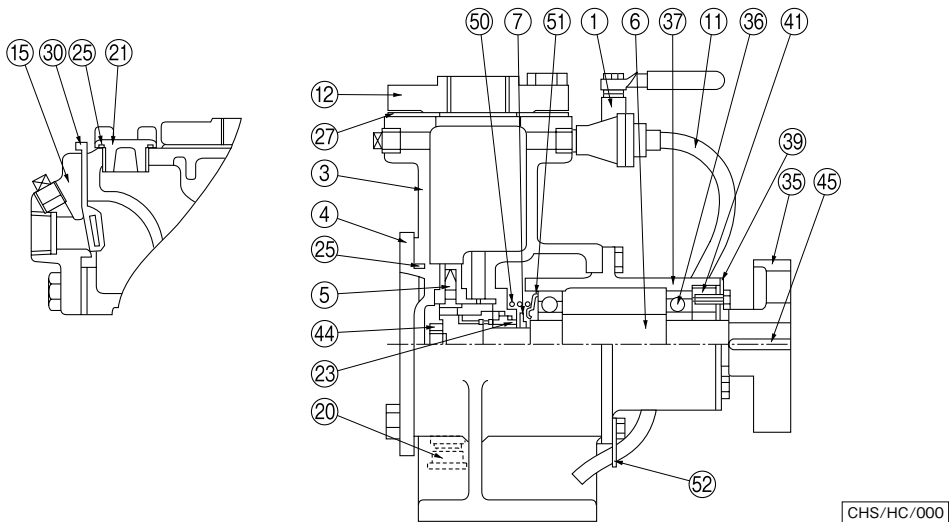
- CS-C形
口径20・25mm



- CS(2)-C形
口径32mm以上
図は0.4kW以下の場合です。
0.75kW以上についてはお問合せください。



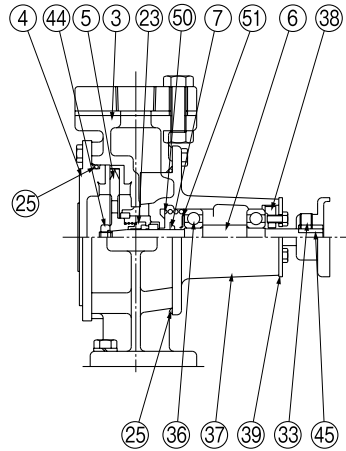
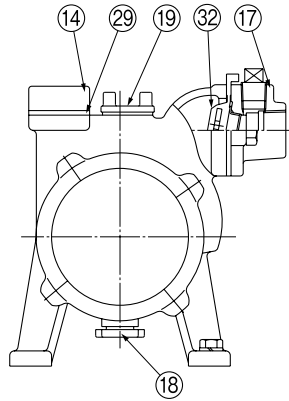
- CHS形



カスケード

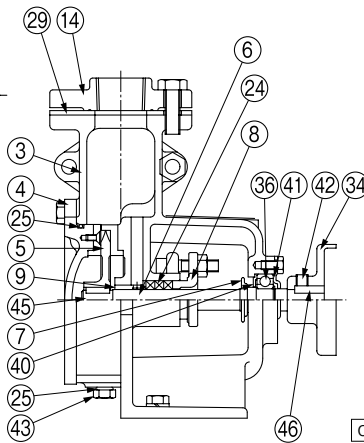
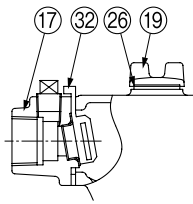
CS(2)-C・CHS・CS2・CS3形

● CS2形



CS2/HC/000

● CS3形



CS3/HC/600

No	名 称	材 料	No	名 称	材 料
1	ボール弁	—	28	角フランジパッキン	ゴム
2	モータ	—	29	ひしフランジパッキン	ゴム
3	ケーシング	FC	30	弁体付パッキン	ゴム
4	ケーシングカバー	FC	31	弁体付角パッキン	ゴム
5	インペラ	CAC406又はC3771	32	弁体付ひしパッキン	ゴム
6	主軸	SUS403 (接液部)	33	軸継手	FC
7	水切つば	ゴム	34	軸継手本体	FC
8	パッキン押え	CAC406	35	プッシュ穴付軸継手	FC
9	ランタンリング	CAC406	36	玉軸受	—
10	呼び水ポデー	FC	37	軸受箱	FC
11	ホース	—	38	軸受カバー	FC
12	フランジ	FC	39	軸受カバー	SS330
13	角フランジ	FC	40	軸受カバー	樹脂
14	ひしフランジ	FC	41	軸受カバー	SPCC
15	弁座付フランジ	FC	42	くぼみ先止めねじ	SCM3
16	弁座付角フランジ	FC	43	ボルト	C3604
17	弁座付ひしフランジ	FC	44	ナット	C3604
18	プラグ	CAC406	45	キー	S45C
19	プラグ	樹脂	46	キー	SUS403
20	キャップ	C3604	47	ベース	FC
21	キャップ	C3771	48	ベース	SPCC
22	キャップ	樹脂	49	保護カバー	SPC
23	メカニカルシール	—	50	ばね	SUS403
24	グランドパッキン	—	51	ばね受	SPCC
25	Oリング	ゴム	52	フック	SWRM
26	リングパッキン	ゴム	53	保護スイッチ	—
27	フランジパッキン	ゴム	54	コンデンサ	—

CS(2)-C・CHS・CS2/HC/000

カスケード

CS(2)-C・CHS・CS2・CS3形

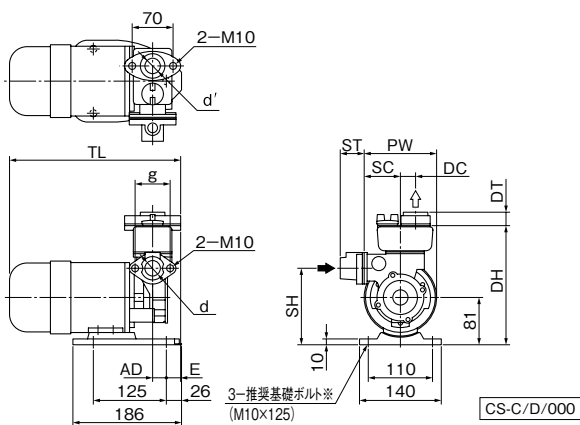
■寸法図 実施計画に際しましては納入仕様書ご請求ください。

●CS-C形

0.2kW以下

フランジ：吸込側 専用弁座付フランジ

吐出側 専用フランジ



※基礎ボルトは特別付属品です。
別途お買い求めください。

単位：mm

口径 d	形 式	モータ		ポンプ		組合せ寸法						フランジ				質量 kg
		kW	SC	DC	TL	PW	DH	SH	AD	E	d,d'	g	ST	DT		
20	CS-206-C0.1S	0.1	62	26	293	124	204	131	-24	24	20(Rc ³ / ₄)	60	41	23	9.4	
	CS-206-C0.1T	0.1	62	26	277	124	204	131	-24	24	20(Rc ³ / ₄)	60	41	23	9.4	
	CS-206-C0.13S	0.13	58	23	340	120	215	136	6	54	20(Rc ³ / ₄)	70	39	23	9	
	CS-206-C0.13T	0.13	58	23	299	120	215	136	6	54	20(Rc ³ / ₄)	70	39	23	9	
25	CS-256-C0.2S	0.2	58	28	329	120	215	136	16	64	25(Rc1)	70	43	25	11.3	
	CS-256-C0.2T	0.2	58	28	288	120	215	136	16	64	25(Rc1)	70	43	25	10.3	

③表中のマイナス寸法は、図と反対方向を表す。

CS-C/d/600

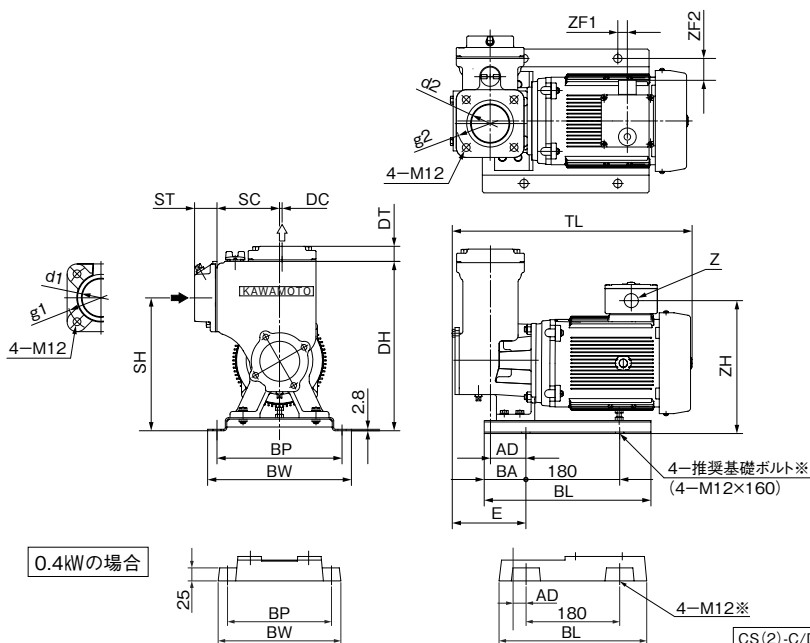
●CS(2)-C形

0.4kW以上

図は0.75kW以上の場合です。

単位：mm

口径 d1,d2	フランジ			
	d1,d2	g1,g2	ST	DT
32	Rc1 ¹ / ₄	90	41	23
40	Rc1 ¹ / ₂	95	38.5	25
50	Rc2	105	38.5	27
65	Rc2 ¹ / ₂	105	43	29



※基礎ボルトは特別付属品です。
別途お買い求めください。

CS(2)-C/D/000

単位：mm

口径 d1,d2	形 式	モータ		ポンプ		ベース				組合せ寸法				その他				質量 kg
		kW	SC	DC	BL	BA	BP	BW	TL	SH	DH	E	AD	ZF1	ZF2	ZH	Z	
32	CS-326-C0.4S	0.4	85	10	284	52	200	236	398	193	248	84	25	-	-	-	-	27
	CS-326-C0.4T	0.4	85	10	284	52	200	236	320	193	248	84	25	-	-	-	-	21
	CS2-32CE0.75	0.75	85	10	280	50	200	235	396	202	257	96	30	3	22	235	G3/4	26
40	CS2-40CE0.75	0.75	100	7.5	280	50	200	235	398	237	297	99	33	-2	22	235	G3/4	28
	CS2-406CE1.5	1.5	100	7.5	320	80	240	276	428	245	305	120	53	12	42	243	G3/4	33
50	CS2-50CE1.5	1.5	110	12.5	320	80	240	276	440	250	315	127	57	7.5	42	243	G3/4	37
	CS2-506CE2.2	2.2	110	12.5	320	80	240	276	457	250	315	134	64	22	42	243	G3/4	40
65	CS2-65CE2.2	2.2	120	5	320	80	240	276	459	255	325	141	68	22	42	243	G3/4	42

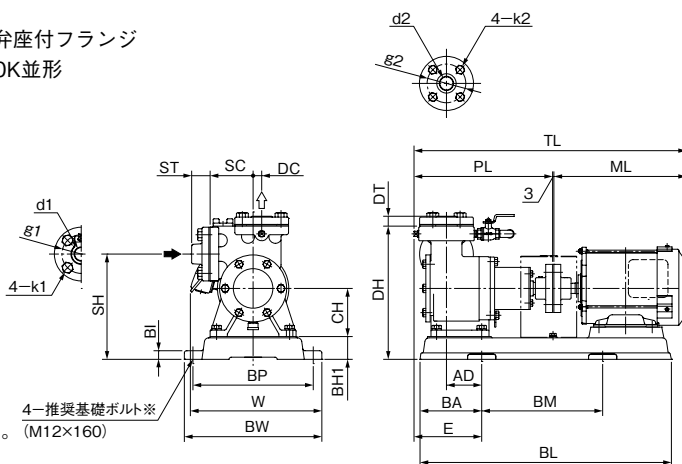
③表中のマイナス寸法は、図と反対方向を表す。

CS(2)-C/d/600

CS(2)-C・CHS・CS2・CS3形

●CHS形

フランジ：吸込側 専用弁座付フランジ
吐出側 JIS10K並形



CHS/D/000

単位：mm

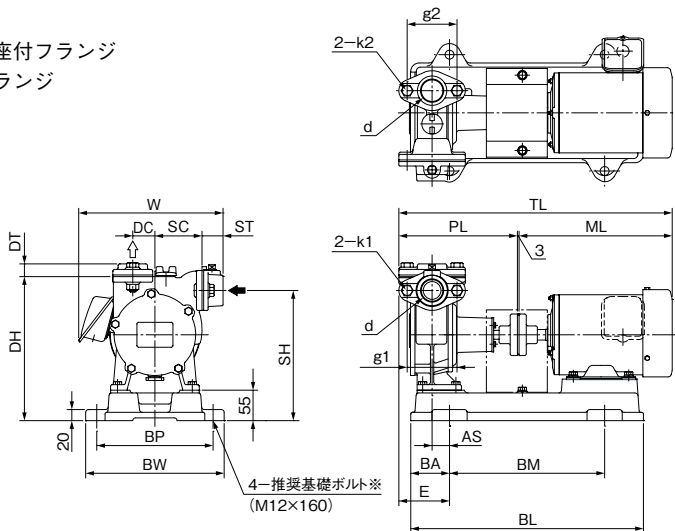
口径 d	形 式	モータ		ポンプ			ベース						組合せ寸法						フランジ					質量 kg
		kW	SC	DC	PL	BI	BL	BA	BM	BP	BW	DH	SH	TL	AD	E	W	ML	d1,d2	g1,g2	k1,k2	ST	DT	
25	CHS256ME2.2	2.2	100	20	323	20	585	160	265	280	320	310	245	637	99	174	-	312	Rc1	90	M16	43	23	68
32	CHS326ME3.7	3.7	105	20	326	20	650	160	330	300	340	325	255	710	79	160	351	381	Rc1 ^{1/4}	100	M16	45	25	85
40	CHS40ME3.7	3.7	112	20	325	20	650	160	330	300	340	335	260	709	76	159	351	381	Rc1 ^{1/2}	105	M16	45	25	86
	CHS406ME5.5	5.5	112	20	325	20	655	150	355	335	375	355	280	779	91	174	385	451	Rc1 ^{1/2}	105	M16	45	25	103

※W≦BWの場合はWを省略。

CHS/d/600

●CS2形

フランジ：吸込側 専用弁座付フランジ
吐出側 専用フランジ



CS2/D/000

単位：mm

※基礎ボルトは特別付属品です。
別途お買い求めください。

口径 d	形 式	モータ		ポンプ			ベース						組合せ寸法						フランジ					質量 kg	
		kW	SC	DC	PL	BL	BA	BM	BW	BP	DH	SH	E	TL	AS	W	ML	d	g1	g2	k1	k2	ST		DT
20	CS2-206-M0.2S	0.21	70	40	173	375	75	224	250	210	220	210	-	414	30	-	238	Rc ^{3/4}	70	56	M10	M10	39	19	20.3
	CS2-206-MN0.2T	0.21	70	40	173	375	75	224	250	210	220	210	-	392	17	-	215	Rc ^{3/4}	70	56	M10	M10	39	19	19.7
25	CS2-256-M0.2S	0.21	80	45	195	420	70	280	270	230	245	225	-	440	10	-	242	Rc1	70	70	M10	M10	43	25	24.0
	CS2-256-MN0.2T	0.21	80	45	195	375	75	224	270	230	245	225	-	413	26	-	215	Rc1	70	70	M10	M10	43	25	22.9
	CS2-256-M0.4S	0.4	80	45	195	420	70	280	250	210	245	225	-	496	25	-	298	Rc1	70	70	M10	M10	43	25	30.0
	CS2-256-MN0.4T	0.4	80	45	195	420	70	280	270	230	245	225	-	436	10	-	238	Rc1	70	70	M10	M10	43	25	25.3
32	CS2-326-M0.4S	0.4	85	40	214	420	70	280	250	210	260	235	-	514	32	-	298	Rc1 ^{1/4}	90	90	M12	M12	40	23	31.5
	CS2-326-MN0.4T	0.4	85	40	214	420	70	280	270	230	260	235	-	455	17	-	238	Rc1 ^{1/4}	90	90	M12	M12	40	23	27.0
	CS2-326ME0.75	0.75	85	40	214	420	70	280	250	210	260	235	92	508	32	269	291	Rc1 ^{1/4}	90	90	M12	M12	38	23	36.0
40	CS2-406ME0.75	0.75	95	43	239	470	95	280	290	250	285	270	96	534	34	-	292	Rc1 ^{1/2}	95	95	M12	M12	38	23	44.0
	CS2-406ME1.5	1.5	95	43	239	520	120	280	290	250	285	270	115	584	53	302	342	Rc1 ^{1/2}	95	95	M12	M12	38	23	47.0
50	CS2-50ME1.5	1.5	100	55	266	520	120	280	290	250	310	280	142	611	75	302	342	Rc2	105	105	M12	M12	43	26	55.0
	CS2-506ME2.2	2.2	100	55	266	580	115	355	314	274	310	280	117	653	50	337	384	Rc2	105	105	M12	M12	43	26	69.0

※W≦BWの場合はWを省略。

CS2/d/600

カスケード

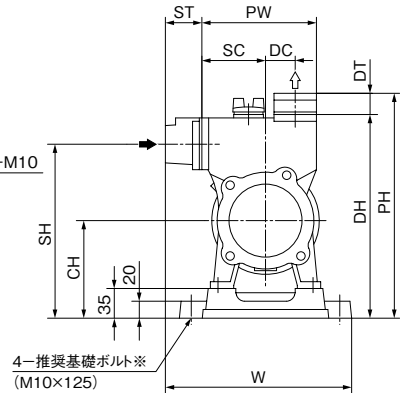
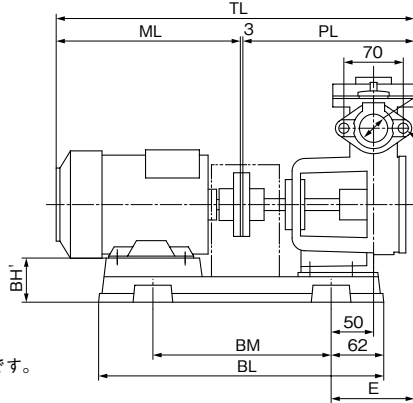
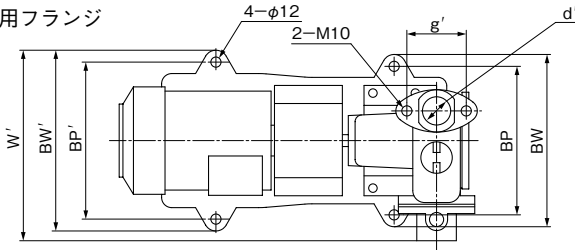
CS(2)-C・CHS・CS2・CS3形

●CS3形

フランジ：吸込側 専用弁座付フランジ
吐込側 専用フランジ

単位：mm

口径 d	SC	ST	DT
20	65	39	19
25	75	43	25



※基礎ボルトは特別付属品です。
別途お買い求めください。

CS3/D/600

単位：mm

口径 d	形 式	モータ		ポンプ						ベース						組合せ寸法						フランジ				質量 kg	
		kW	CH	PW	SC	DC	PL	BH'	BL	BM	BP	BP'	BW	BW'	PH	DH	SH	TL	E	W	W'	ML	d,d'	g'	ST		DT
20	CS3-20-MO.2S	0.21	106	115	65	30	176	35	341.5	210	160	195	188	223	240	221	186	404.5	95	223	-	225.5	Rc ³ / ₄	56	39	19	17.8
	CS3-20-MNO.2T	0.21	106	115	65	30	176	45	318	195	160	180	188	208	240	221	186	394	95	208	220	215	Rc ³ / ₄	56	39	19	16.2
25	CS3-256-MO.4S	0.4	115	135	75	35	194	35	384	245	175	210	203	238	265	240	205	473	98	238	-	276	Rc1	70	43	25	24.8
	CS3-256-MNO.4T	0.4	115	135	75	35	194	44	357	225	175	195	203	223	265	240	205	435	98	229.5	237.5	238	Rc1	70	43	25	20.8

CS3/D/600

■専用モータ特性…巻末を参照ください。

■自吸カスケードポンプ用特別付属品(オプション)

●砂こし器



SFP形 (本体：樹脂製, フランジ部：FC製)

SFP2形 (本体：樹脂製, フランジ部：ステンレス製)



S2形 (FC製)

●めすおすエルボ



品 名
20× ³ / ₄ めすおすエルボ
25×1めすおすエルボ
30×1 ¹ / ₄ めすおすエルボ

口径 mm	形 式	接続形状	最高使用圧力
20	SFP-20※	フランジ形(FC150)	0.098MPa
	SFP2-20※	フランジ形(SCS13)	
25	SFP-25※	フランジ形(FC150)	0.49MPa
	SFP2-25※	フランジ形(SCS13)	
32	S2-32※	フランジ形	0.49MPa
40	S2-40※	フランジ形	

※内蔵ストレーナは40又は60、80メッシュ金網の3種類あります。

ステンレス製もあります。詳細はP.537を参照ください。