



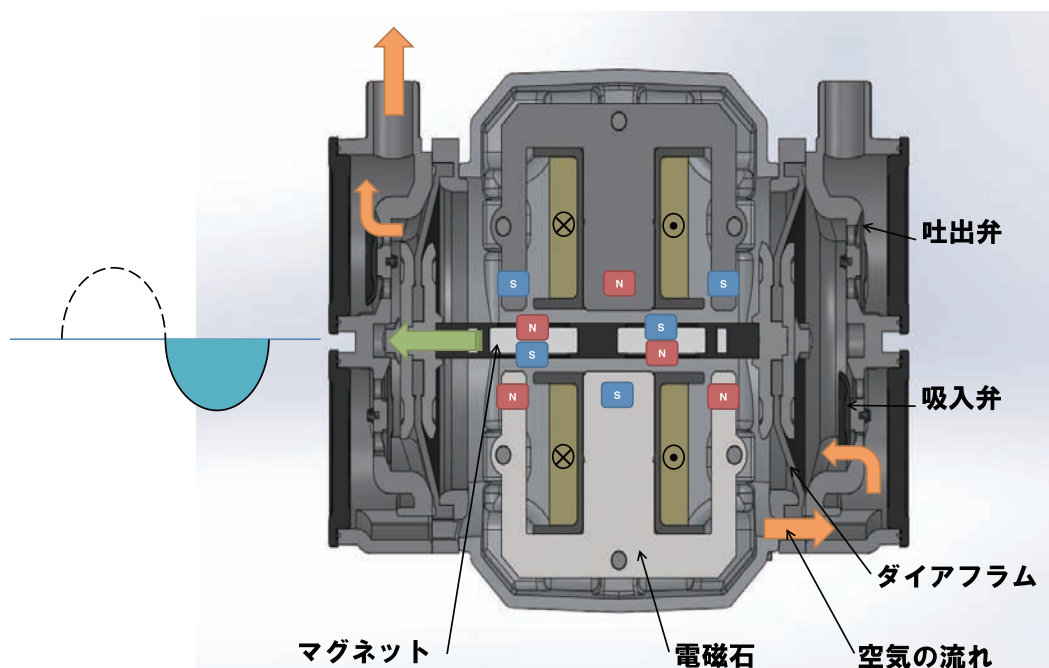
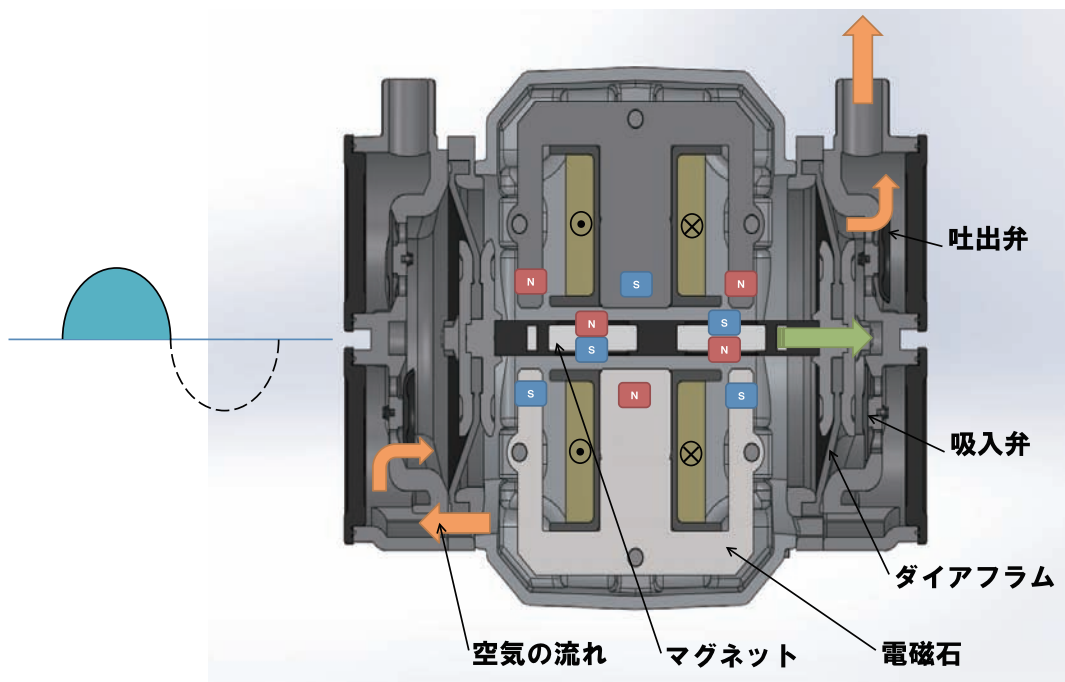
## 電磁駆動式ダイヤフラムブロワ

---

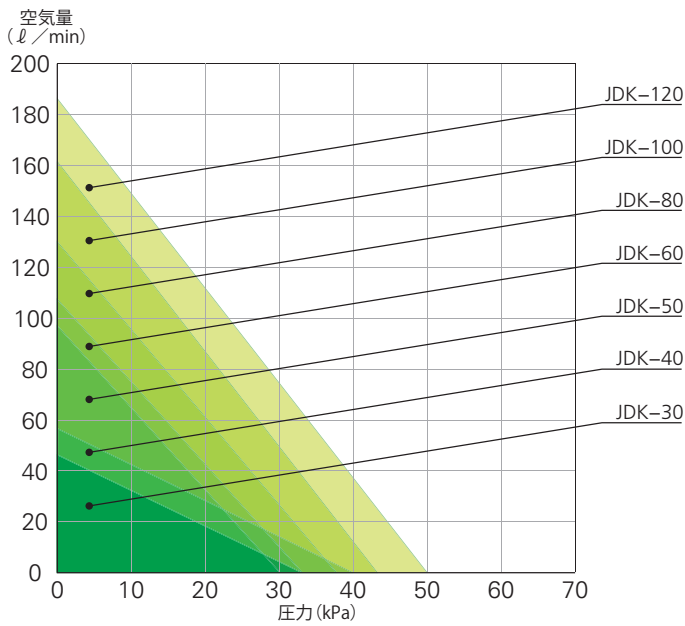


# 電磁駆動式ダイヤフラムブロワ動作原理

図の通り、コイルに電流が流れることにより、電磁石にN極とS極が出来、ダイヤフラムに取り付けられた、マグネットと電磁石との間に吸引力、反発力が発生します。この力によってダイヤフラムが振幅することにより、空気が圧縮され吐出弁より空気が吐き出されます。また、反対側は吸入弁から空気を取り込みます。この動作を電源周波数と同じ回数行います。



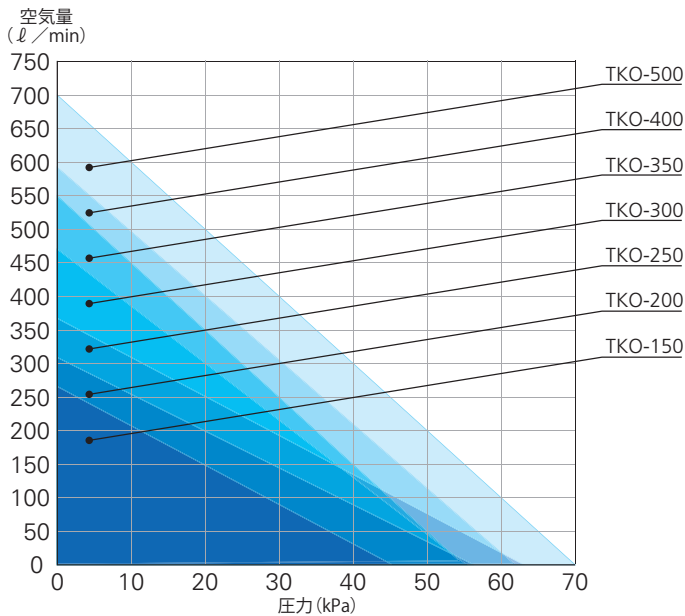
# 仕様レンジ



## JDK SERIES

30.40  
50.60.80.100.120

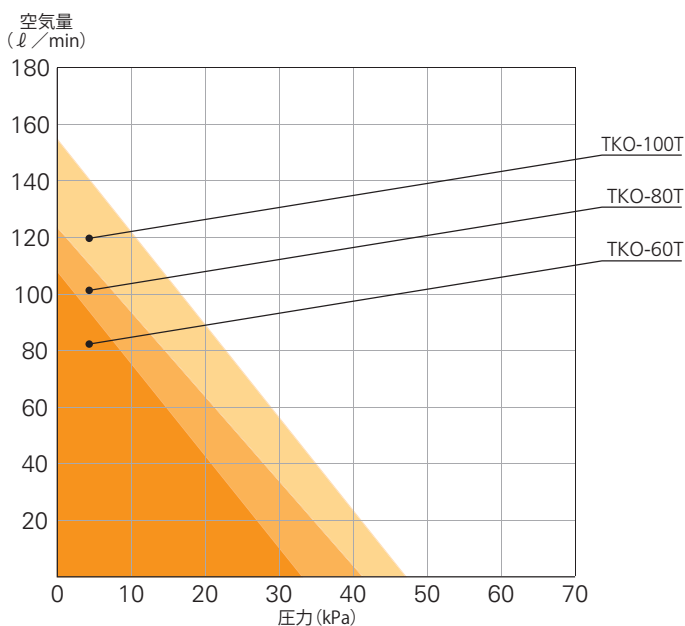
小型浄化槽用



## TKO SERIES

150.200.250  
300.350.400.500

中型・大型浄化槽用



## TKO-T SERIES

60T.80T.100T

逆洗付小型浄化槽用



# JDK SERIES

# JDK 30.40

## 特長

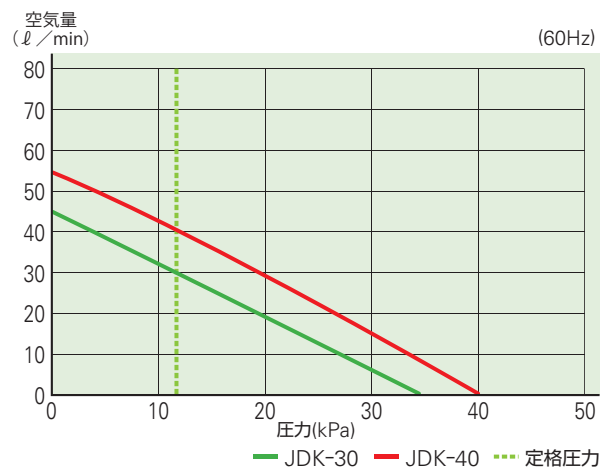
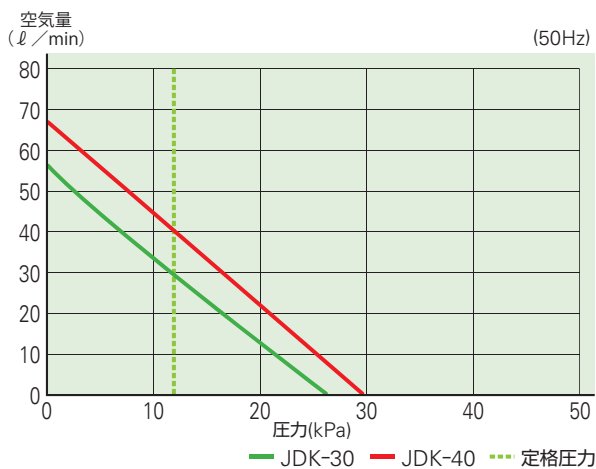
- ◆二重絶縁構造によりアース工事不要
- ◆騒音値を低減(当社比10%減)
- ◆プラスチックハウジング



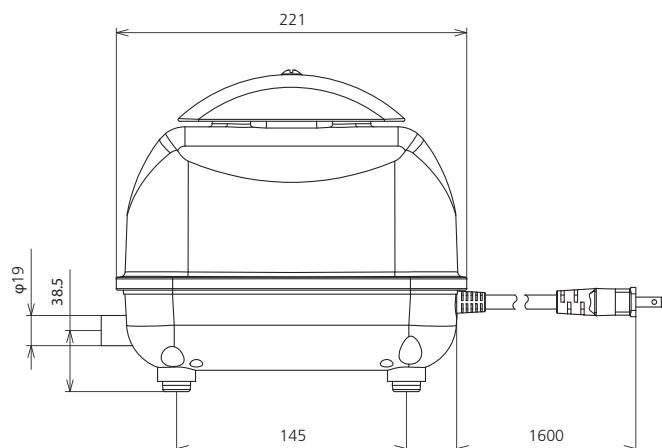
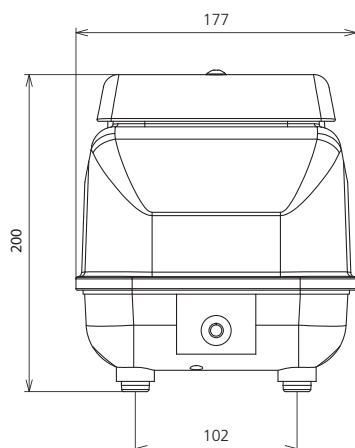
## 仕様

型式		JDK-30	JDK-40
定格電圧	V	単相 AC100	
周波数	Hz	50/60共用	
定格圧力	kPa	11.8	
使用圧力範囲	kPa	10~20	
空気量	L/min	30	40
消費電力	W	24/24	33/33
騒音値	dB[A]-1m	30	31
吐出口径	mm	Φ19 (VP-13)	
質量	kg	4.3	

## 性能曲線



## 外観図



# JDK SERIES

# JDK 50.60.80.100.120



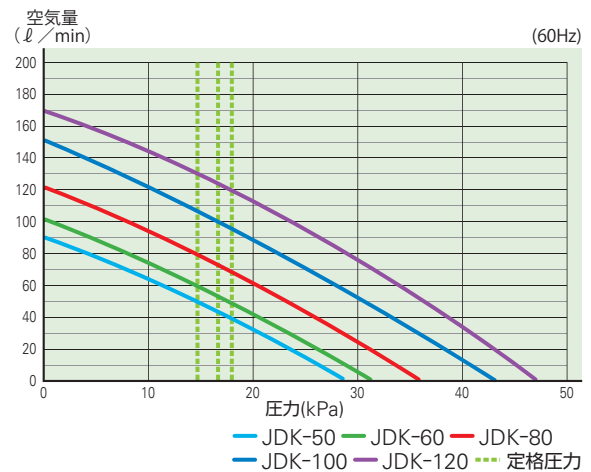
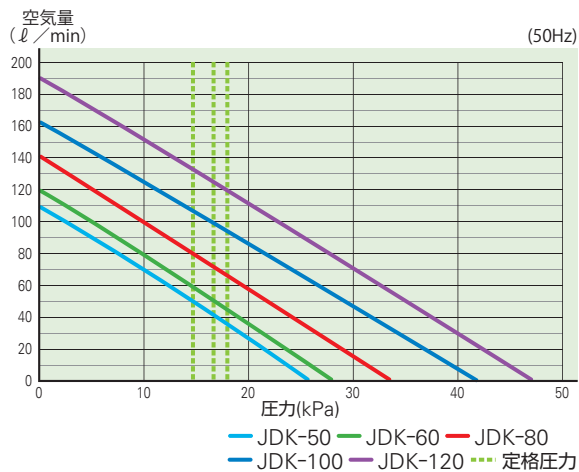
## 特長

- ◆低炭素社会対応型浄化槽に適合  
(従来型に対して消費電力を30%削減)
- ◆信頼性の高いA.D.オートストッパーを採用
- ◆騒音値を低減(当社比10%減)
- ◆二重絶縁構造によりアース工事不要

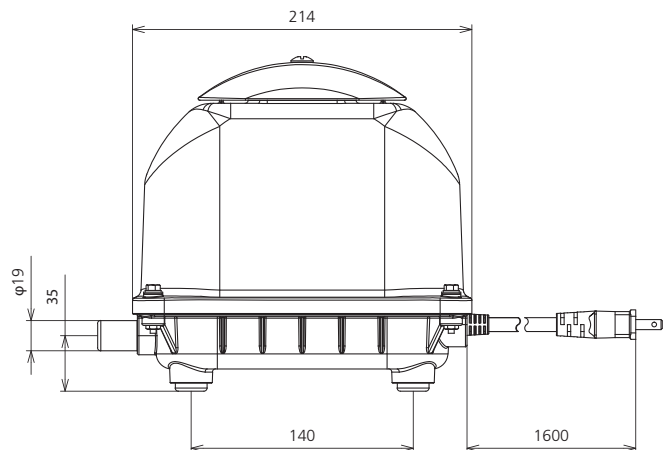
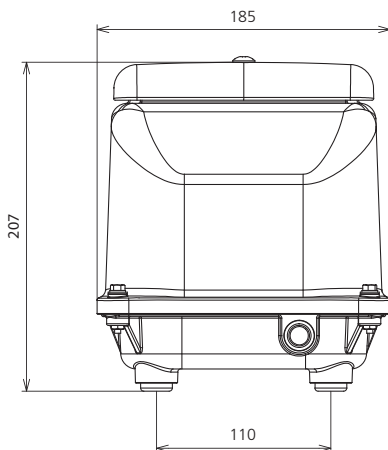
## 仕様

型式	JDK-50	JDK-60	JDK-80	JDK-100	JDK-120	
定格電圧	V 単相 AC100					
周波数	Hz 50/60共用					
定格圧力	kPa 14.7			16.7	18.0	
使用圧力範囲	kPa 10~20					
空気量	L/min	50	60	80	100	120
消費電力	W	28/28	35/35	48/48	71/74	92/92
騒音値	dB[A]-1m	32	33	35	37	39
吐出口径	mm $\Phi$ 19 (VP-13)					
質量	kg 6.5					

## 性能曲線



## 外観図



# TKO SERIES

# 150.200.250

# TKO 300.350.400.500



※リリーフバルブを標準装備  
D種接地工事を必ず行ってください。

## 特長

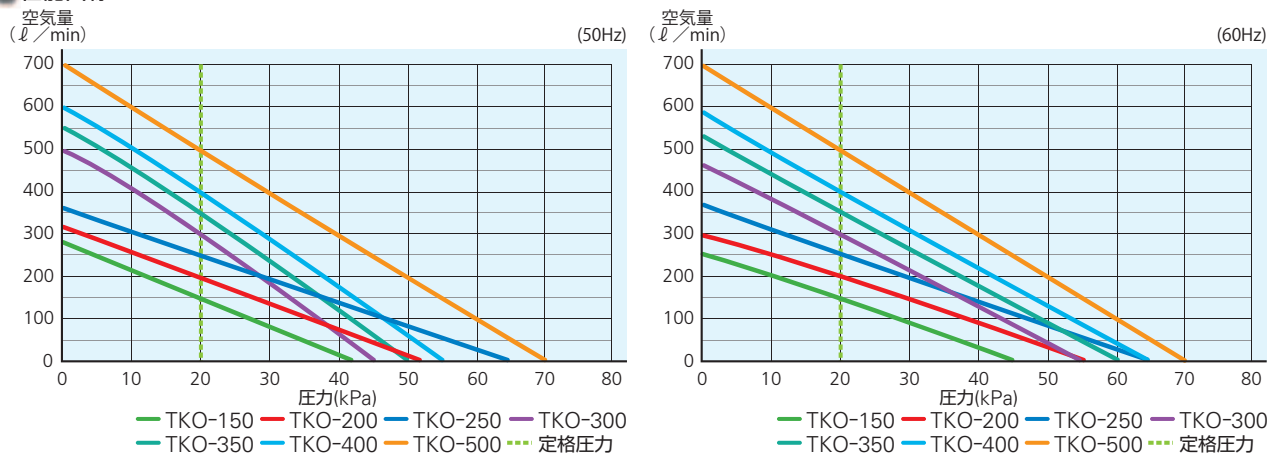
- ◆A.S.デバイス搭載 ◆H.T.構造による長寿命化
- ◆L.A.システム搭載
- ◆イーザーメンテナンス
- ◆信頼性の高いA.D.オートストッパーを採用

## 仕様

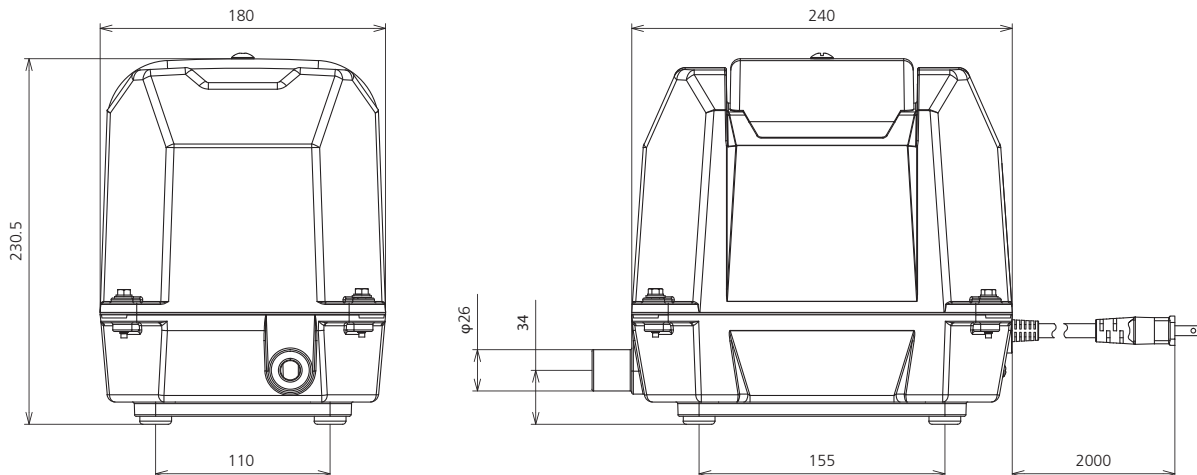
型式	TKO-150	TKO-200	TKO-250	TKO-300	TKO-350	TKO-400	TKO-500
定格電圧	V 単相 AC100 (注)			V 単相 AC100 / 3相 AC200			
周波数	Hz 50/60共用						
定格圧力	kPa 20						
使用圧力範囲	kPa 10~30						
空気量	L/min 150	L/min 200	L/min 250	L/min 300	L/min 350	L/min 400	L/min 500
消費電力	W 115/125	W 175/185	W 225/250	W 230/250	W 280/310	W 360/380	W 450/500
騒音値	dB[A]-1m 42	dB[A]-1m 43	dB[A]-1m 48	dB[A]-1m 48	dB[A]-1m 50	dB[A]-1m 52	dB[A]-1m 56
吐出口径	mm $\Phi$ 26 (VP-20)			mm $\Phi$ 27 (VP-20)			
質量	kg 10			kg 18			

(注) 単相AC200Vも特殊対応可能です。御相談下さい。

## 性能曲線



## 外観図 (TKO-150.200.250)



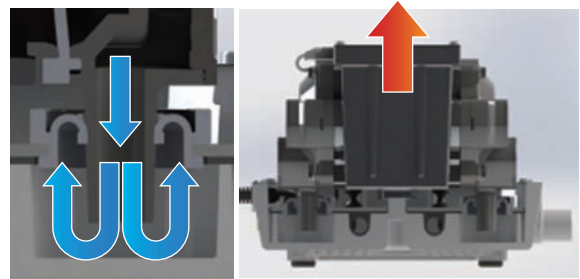


# TKO SERIESの独創的技術

## A.S.デバイス

### ◆Air Suspension-style connection device

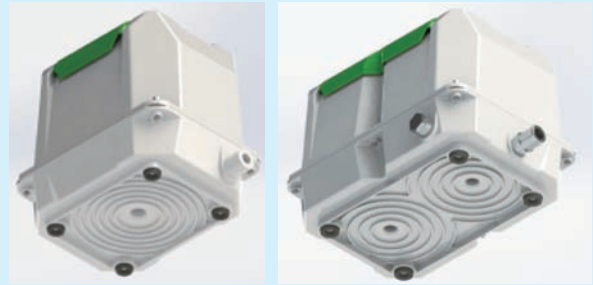
ブロワの吐出圧力で駆動ユニットを浮かせて、低振動化を実現。



## H.T.構造

### ◆High heat dissipation Tank structure

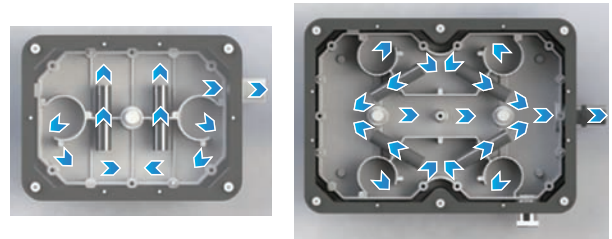
2重構造のタンク、独自の形状の放熱フィンによって表面積を増やし、高効率に放熱可能な構造を採用。バルブボックスのチャンバー内部温度の低温化により、ダイヤフラムの長寿命化を実現（従来の200Lクラス比約10%低減）



## L.A.システム搭載

### ◆Low pressure loss Air circuit system

独自の低圧力損失空気回路システムにより、クラス最高レベルの省エネを達成。



## イーゼーメンテナンス

### ◆バルブボックスのホースバンドフリー

バルブボックスとホースの接続に使用していたホースバンドを無くし、バルブボックスの取り換えが簡単になりました。

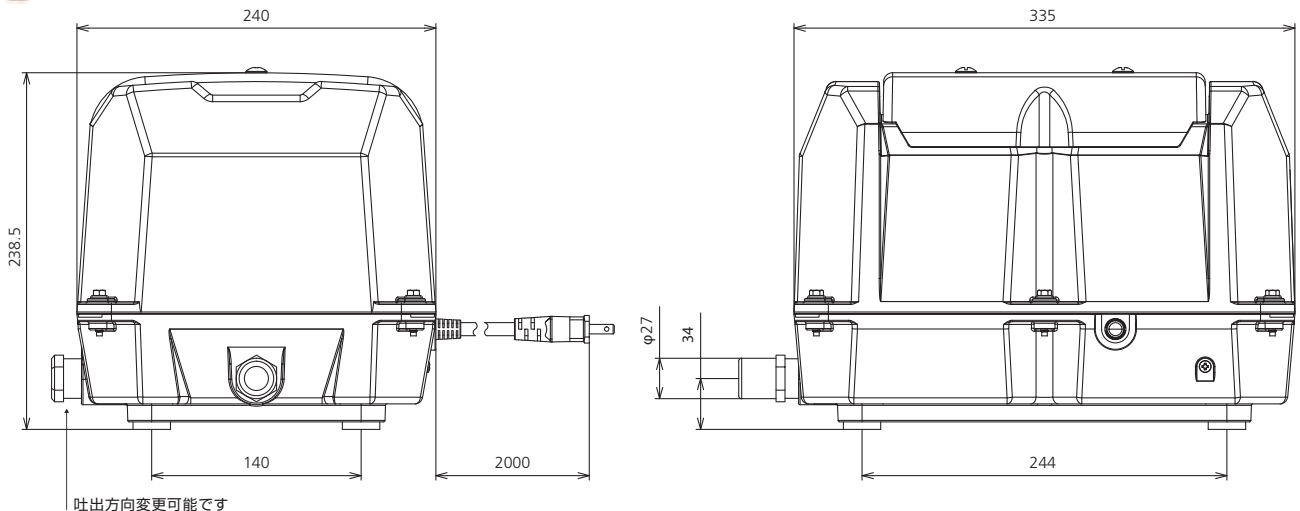


### ◆駆動ユニットの接続端子をコネクタ化

接続端子をギボシからコネクタにすることにより、着脱が簡単になりました。



### ● 外観図 (TKO-300.350.400.500)



# TKO-T SERIES

# TKO 60T.80T.100T



## 特長

- ◆ E.D.C. (エディック) デバイス搭載
- ◆ C.S.E. システム搭載
- ◆ S.S.I. 構造による低騒音
- ◆ 信頼性の高い A.D. オートストッパーを採用
- ◆ 二重絶縁の為、アース工事が不要

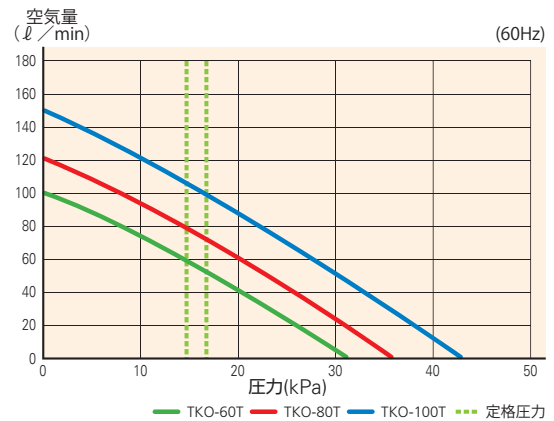
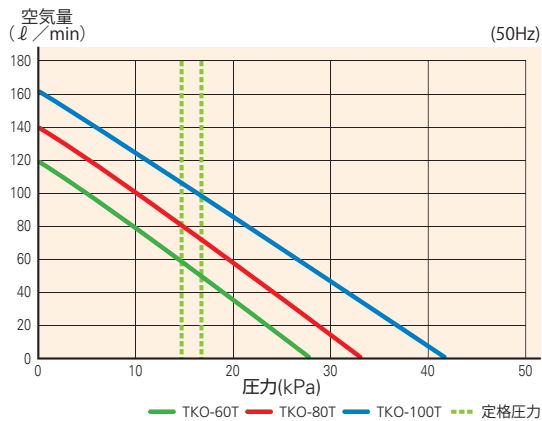
## 仕様

型式	TKO-60T	TKO-80T	TKO-100T	
定格電圧	V	単相 AC100		
周波数	Hz	50/60共用		
定格圧力	kPa	14.7	16.7	
使用圧力範囲	kPa	10~20		
逆洗時間	分/回	1~20		
逆洗回数	回/日	0~24		
空気量	L/min	60	80	100
消費電力	W	35/35	51/51	71/74
騒音値	dB[A]-1m	33	35	37
吐出口径	mm	Φ19 (VP-13)		
質量	kg	8.5		

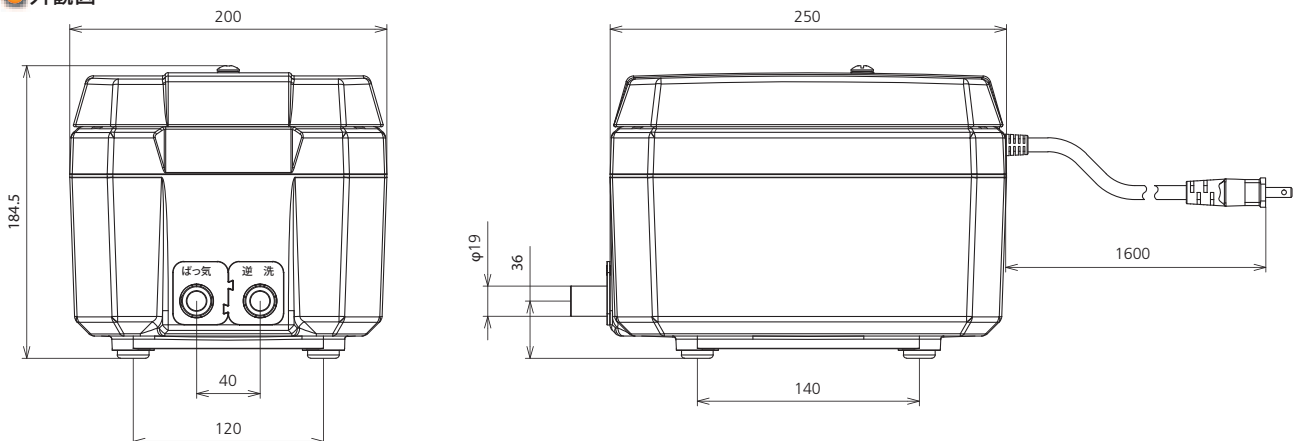
### 工場出荷時の設定

1. 左側が、ばっ気口 (青色) 右側が逆洗口 (赤色) となっています。
2. タイマーは1日3回 (AM2:00, 3:00, 4:00~) 10分間逆洗するよう設定されています。現場設置状況に合わせて逆洗開始、終了時刻及び回数の設定が必要となります。

## 性能曲線



## 外観図





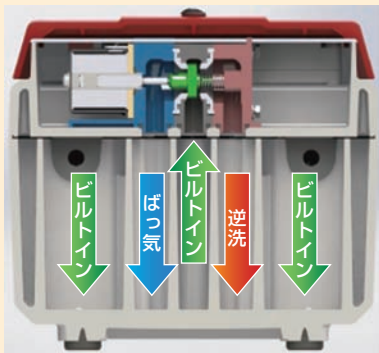
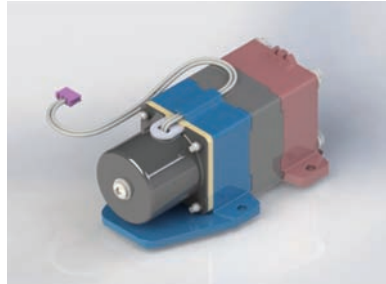
# TKO-T SERIESの革新的技術

## E.D.C. (エディック) デバイス

### ◆Exhalation direction changeable device

完全一体型構造により電磁弁を単体で扱えます。さらに切替部を上面に配置した為、フィルタカバーを外すとばっ気、逆洗の変更が何処でも誰でも簡単に行えます。

ばっ気方向に関係なく、すべての浄化槽に対応可能です。



## C.S.E.システム

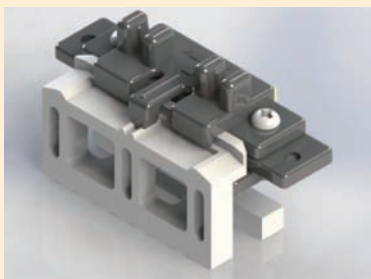
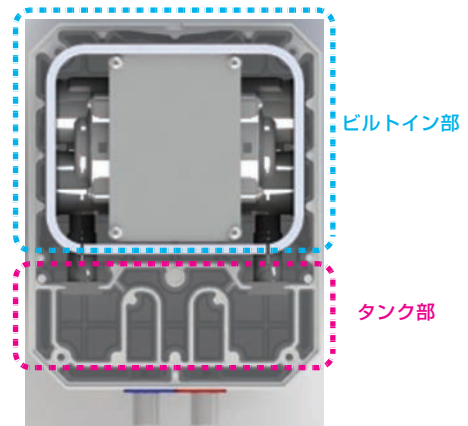
### ◆Complete symmetry exhaust system

完全左右対称構造を持ち、ばっ気、逆洗側の流路が同形状の為、逆洗時の風量、騒音、脈動に変化がありません。

## S.S.I.構造

### ◆Sound source isolation structure

バルブボックスから出る排気音を隔離し、低騒音化を実現しました。更にビルトイン部が簡単に取り出せるため、メンテナンスが簡単にできます。



## A.D.オートストッパー

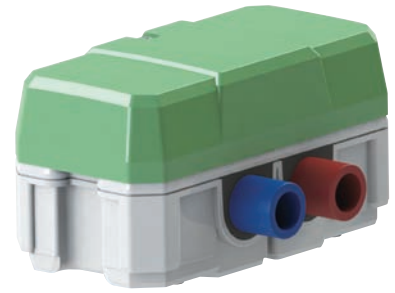
### ◆信頼性の高いA.D.オートストッパーを採用

ダイヤフラム破損時に全方向の偏りを検知し、電磁石を保護します。再起動も容易です。

※A.D.:ALL Directions

# TIMER AND VALVE UNIT

# TVU-20



## 特長

- ◆逆洗機構を持たないブロウ用切替バルブユニット
- ◆E.D.C. (エディック) システム搭載により右側ばっ気、左側ばっ気にどちらでも使用可能
- ◆シンプルな操作でタイマーの設定が簡単

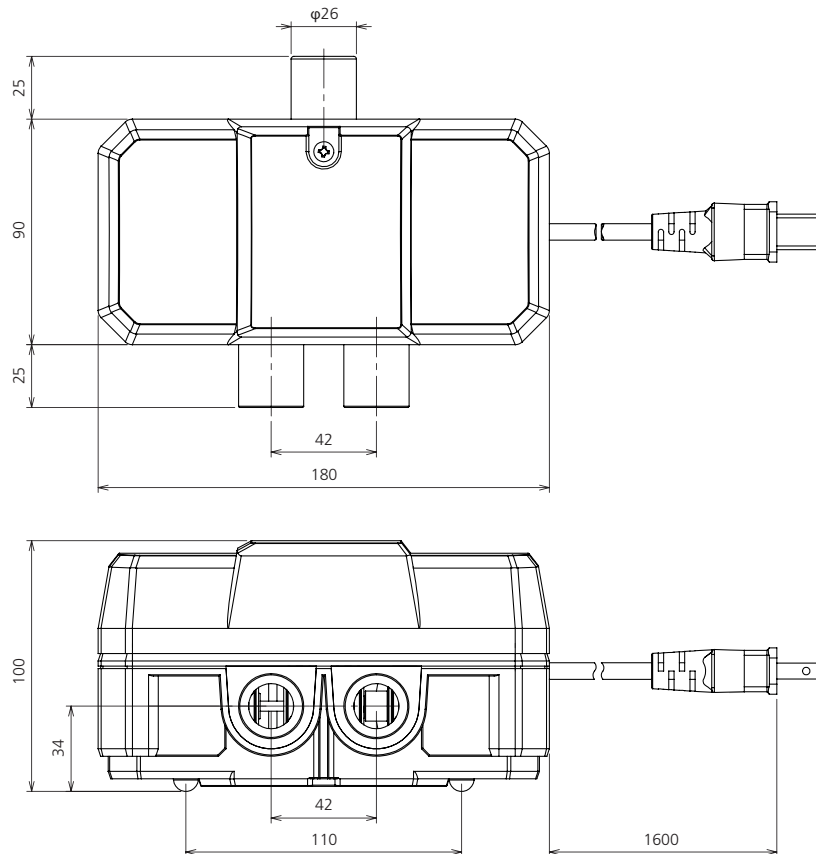
## 仕様

型式	TVU-20	
定格電圧	V	単相 AC100
周波数	Hz	50/60共用
使用圧力範囲	kPa	0~30
使用空気量範囲	L/min	30~400
逆洗時間	分/回	1~20
逆洗回数	回/日	0~24
消費電力	W	1 (逆洗時8)
吐出口径	mm	Φ26 (VP-20)
質量	kg	約1.0




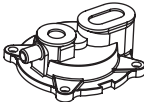
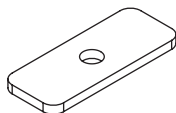
### 工場出荷時の設定



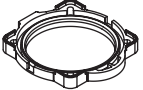

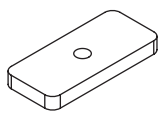
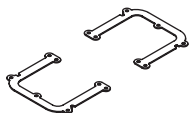

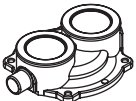

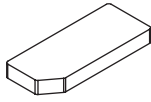
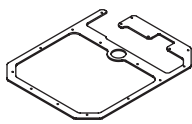
1. 左側が、ばっ気口 (青色) 右側が逆洗口 (赤色) となっています。
  2. タイマーは1日3回 (AM2:00、3:00、4:00~) 10分間逆洗するよう設定されています。  
現場設置状況に合わせて逆洗開始、終了時刻及び回数の設定が必要となります。
- 注：電磁駆動式ダイヤフラムブロアと組み合わせてお使い下さい。



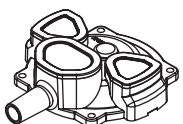
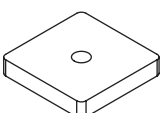
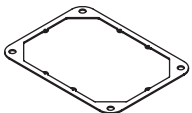

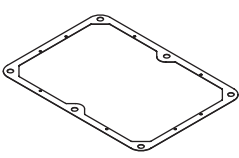
## 外観図



# 電磁駆動式ダイヤフラムブロワ 共通消耗品一覧

名称	ダイヤフラム	ダイヤフラム受け	バルブボックス	フィルタ
<b>JDK30.40</b> 				

名称	ダイヤフラム	ダイヤフラム受け	バルブボックス	フィルタ	フィルタカバーパッキン
<b>JDK120</b> 					
<b>JDK50.60.80.100</b> 					
<b>TKO60T.80T.100T</b> 					

名称	ダイヤフラム	バルブボックス	フィルタ	カバーパッキン
<b>TKO150.200.250</b> 				
<b>TKO300.350.400.500</b> 				

※性能維持のためにダイヤフラム、バルブは1年毎に交換してください。

※上記はメンテナンスパーツセット内容とは異なります。