

ブロワ

浄化槽メーカーで唯一、自社でブロワを開発・製造しています。(メイド・イン・ジャパン)
国内で唯一、浄化槽・ブロワの両方を製造しているフジクリーンは、最新の研究成果をもとに、様々なタイプの浄化槽を開発する一方、浄化槽の機能安定に必要な不可欠なブロワの開発にも力を入れてきました。
フジクリーンはこれからも時代の要求に合わせ、より省エネ性の高い高品質なブロワの開発に取り組み続けます。

汎用ブロワ

EcoMac シリーズ p.46

汎用ブロワ(タイマー付)

UniMB/SB シリーズ p.48

フジクリーン浄化槽専用ブロワ

FC シリーズ p.50



EcoMac シリーズ

様々な浄化槽に対応。トップクラスの省エネと静音性を誇る、安心と信頼のブロワです。
24時間動き続けるものだから省エネ性にこだわりました。

オートストッパー機能搭載 (特許取得)

万が一、ダイヤフラムが破損した場合でも、自動的に運転を停止させるオートストッパーによって、故障の拡大を防止します。
復帰も簡単におこなえます。

※EcoMac30、40はオートストッパーはありません。

アースレス

適正な絶縁材の配置で二重絶縁構造に適合し、120Lまでアース工事が不要となりました。(電気用品安全法に基づく技術基準に適合)

脈動が少ない

ポンプからの脈動によって浄化槽が振動し、騒音につながるがあります。そこでブロワの構造を工夫し、効率的な流路構造とすることで、脈動を軽減しました。

音が静か

本体カバーは遮音性に優れた材質・形状を採用し、防振ゴムの品質向上、最適な空気流路設計により空気の振動音などを大幅に抑え、従来型に比べて低騒音化を実現しています。

住まいと調和したデザイン

純和風建築から洋風建築、また個性豊かなデザインの住宅など、どんなデザインの住まいでも、住環境との調和を考え、自然に溶け込むデザインと色を採用しています。



新塗装技術の導入

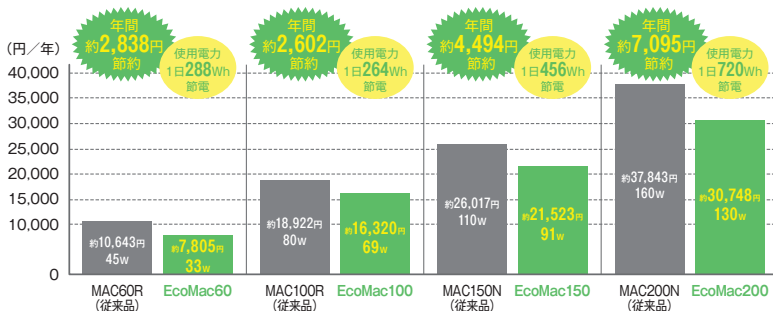
塗膜の傷や、材質のアルミダイキャストの腐食から発生する塗装はがれを防止するため、2016年10月より塗装仕様を刷新し、塗装の密着性、耐久性を大幅に向上させました。



超省エネ

EcoMacはタンク構造の変更やマルチバルブ化(EcoMac60~300)により圧力損失を改善し、従来機種に比べ省エネとなりました。

〈ブロワの消費電力・電気料金の推移比較〉



※電気料金は新電気料金目安単価 27円 / kWh で計算。この単価は標準的な家庭使用量 (295kWh) の場合であり、ご家庭の月間総消費電力により単価は変わります。 ※150L/min、200L/minは50Hzの条件での比較です。

発売時期
MAC N 2008年発売
MAC R 2011年発売
EcoMac 2015年発売

品質管理

浄化槽メーカーで唯一、自社でブロワを開発し、国内で製造しています。開発されたブロワは、試験水槽で負荷をかけながら5年以上の耐久試験を実施しています。また、製造されたブロワは、風量・消費電力・電流値を全数検査することで、品質管理の徹底を図っています。



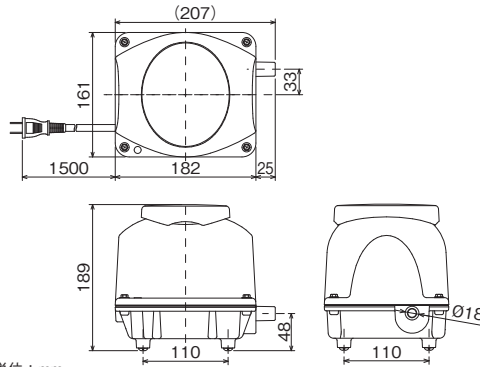
塗膜に1~2mm間隔の格子状切り込みをいれる塗膜密着性確認(クロスカット)試験を実施しています。

EcoMac30 / 40

アースレス

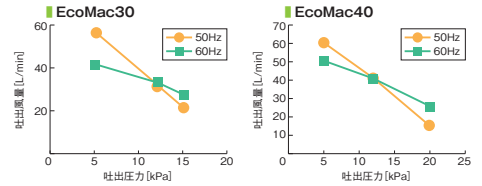
EcoMac30 は消費電力 20W で超省エネブロワ。1 日の電気代はわずか 13円。 ※27円/kwhで計算。

■ 断面図



単位：mm

■ 性能特性図

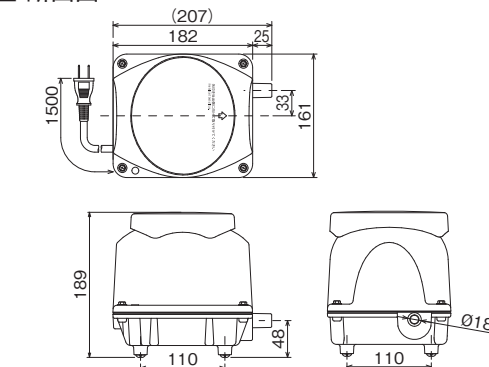


EcoMac60 / 80 / 100 / 120

アースレス

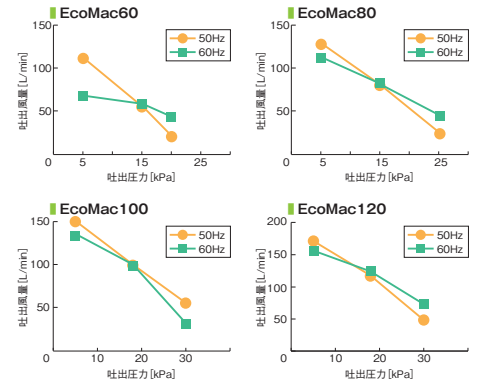
信頼性を高めたオートストッパー内蔵(特許取得)。コンパクトボディの超省エネブロワ。

■ 断面図



単位：mm

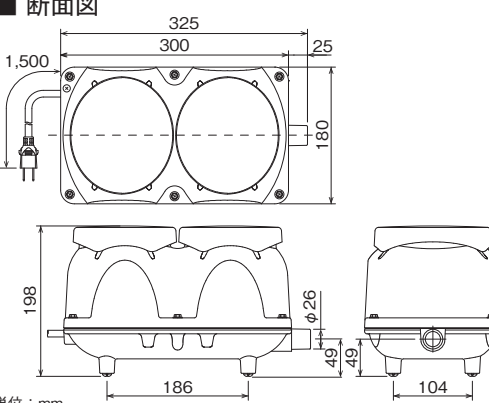
■ 性能特性図



EcoMac150 / 200 / 250 / 300 (50・60Hz)

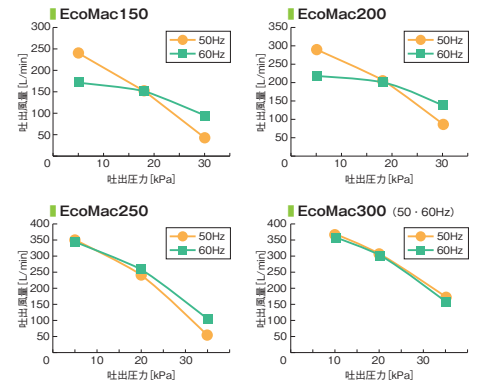
静音性や耐久性に優れた超省エネブロワ。コンパクトボディでメンテナンス性も抜群です。

■ 断面図



単位：mm

■ 性能特性図



■ 仕様

型 式	[型]	EcoMac30	EcoMac40	EcoMac60	EcoMac80	EcoMac100	EcoMac120	EcoMac150	EcoMac200	EcoMac250	EcoMac300 (50Hz)	EcoMac300 (60Hz)	
風 量		30L/min	40L/min	60L/min	80L/min	100L/min	120L/min	150L/min	200L/min	250L/min	300L/min	300L/min	
圧 力		12kPa		15kPa		18kPa		20kPa		20kPa			
使用圧力範囲		9.6~15kPa		12~20kPa		14.4~25kPa		16~30kPa		16~30kPa			
吐出口径		13A (外径φ18)						20A (外径φ26)					
定格電圧		AC100V											
周 波 数		50/60Hz											
重 量		約4.5kg	約5.0kg	約4.5kg	約4.5kg	約5.0kg	約9.0kg	約9.0kg	約9.0kg	約9.5kg	約9.5kg	約9.5kg	
消費電力 (50/60Hz)		20W	32W	33W	49W	69W	86W	91/100W	130/150W	170/200W	230W		
定格電流		1.0A	1.5A	1.5A	1.0A	1.5A	2.0A	2.5A	3.0A	4.0A	5.0A	5.0A	
騒 音 値		31dB(A)	32dB(A)	35dB(A)	36dB(A)	39dB(A)		41dB(A)	43dB(A)	48dB(A)	50dB(A)		
電源コード		1.5m											
アースレス (二重絶縁構造)		○											
価 格		オープン価格											

※風量及び消費電力は、常用圧力・定格電圧時の特性値を示します。

※定格電流は参考値です。使用条件で異なりますのでプレーカー等の容量設定には余裕を見てください。

小型・中型
—
大型

集
合
処
理

産
業
廃
水
処
理
ユ
ニ
ツ
ト

ブ
ロ
ワ

そ
の
他

イ
ン
フ
ォ
メ
ー
シ
ョ
ン

UniMB/SB シリーズ

様々な自動逆洗浄化槽に対応するブロワです。

省エネ性はもちろんのこと、操作のしやすさ、デザインにもこだわりました。

便利な機能が特徴のタイマー設定

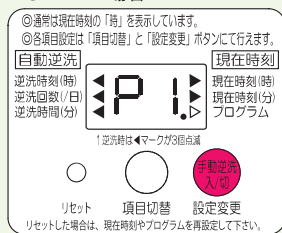
簡単設定

UniMB・UniSBには、主要メーカー機種の逆洗回数、逆洗時間があらかじめ搭載されています。簡単な操作でタイマー設定することができます。

「プログラムの確認例」

現在選択されているプログラム No.を確認します。「項目切替」ボタンを押してプログラムのカーソル▶を点滅させると、表示部には現在選択されているプログラム No.が表示されます。出荷時およびリセット時のプログラム No.は「P1」です。

※UniMB の場合



自由設定

浄化槽の使用状態を確認しながら、逆洗回数、逆洗時間を自由に設定することができます。

※ UniMB の場合

- 逆洗回数…1、2、3、4回
- 逆洗時間…2、5、10、15、20分

省エネ No.1

タンク構造の最適化やマルチバルブ化により圧力損失を低減しました。クラス No.1の省エネブロワですので、電気代を気にする施主様にも自信をもってお勧めできます。

コンパクト No.1

コンパクト設計により軽量化、省スペース化を実現しました。軽くて扱いやすく、設置スペースにも困りません。



タイマー操作部の開閉はワンタッチ

タイマー操作部のカバーはヒンジ形状を採用していますので、ワンタッチで開閉することができ、工具は必要ありません。エアフィルターもタイマー操作部と同じところに設けてありますのでメンテナンスも簡単に行えます。



※防水・防塵性能についてはIP試験によりIP54を取得しています。

防塵・防水対策として、電気機械器具の外径の保護等級試験を「(一財)電気安全環境研究所 (JET)」に依頼し、防塵・防水性能に関する評価 (IP試験) を行っています。(IP54取得)



アースレス

タイマーケースやACソレノイドに適正な絶縁材を配置することで二重絶縁構造を実現させました。アース工事が不要です。

(電気用品安全法に基づく技術基準に適合)

音が静かで、脈動も少ない

ブロワそのものの低騒音化に加え、効率的な空気流路設計によって駆動部からの脈動を軽減しました。浄化槽が振動することで発生する騒音クレームを未然に防ぐ安心設計です。

ダイアフラム耐久性

ソレノイド仕様の最適化により、コイルの発熱を抑えて温度負荷を軽減しています。同風量のEcoMacと同等のダイアフラム耐久性が期待できます。

反転アダプター UniMB専用付属品

散気・逆洗の向きを左右反転させる「反転アダプター」を同梱していますので、安心してお使いいただけます。EPDM製なので伸縮性があり、取付けが簡単に行えます。



※既設配管と接続するために、φ13塩ビ単管(約5cm×2個)が必要になります。

UniMB60 / 80 / 100

アースレス

タイマー付

主要メーカー機種
の逆洗回数、
逆洗時間を搭載。



プログラム選定表 Ver.2

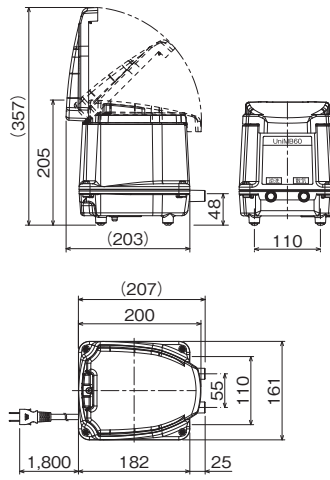
仕様

型式	UniMB60	UniMB80	UniMB100	
風量	60L/min	80L/min	100L/min	
圧力	15kPa			
使用圧力範囲	12~20kPa			
吐出口径	13A(外形φ18)×2			
定格電圧	AC100V			
周波数	50/60Hz			
重量	約6.0kg	約5.5kg		
消費電力(50/60Hz)	散気時	36W	49W	69W
	逆洗時	39W	52W	72W
定格電流	散気時	1.5A		1.5A
	逆洗時			2.0A
騒音値	36dB(A)	37dB(A)	39dB(A)	
電源コード	1.8m			
アースレス(二重絶縁構造)	○			
価格	オープン価格			

※風量及び消費電力は、常用圧力・定格電圧時の特性値を示します。

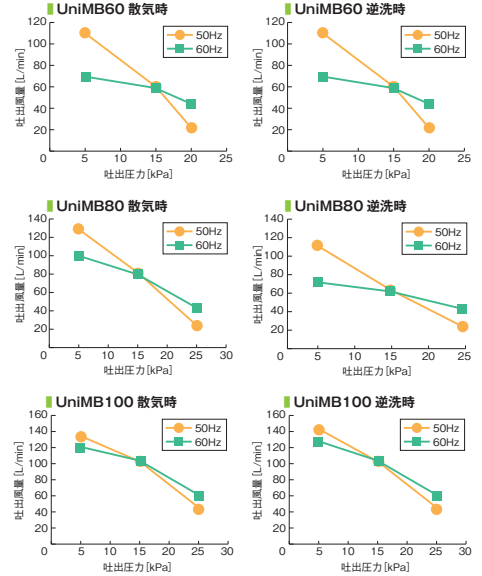
※定格電流は参考値です。使用条件で異なりますのでブレーカー等の容量設定には余裕を見てください。

断面図



単位：mm

性能特性図



UniSB60 / 80 / 100

※EcoMac60T、EcoMac80T、EcoMac100Tの後継機種はUniSB60、UniSB80、UniSB100

アースレス

タイマー付

on/off を自動で切り替える
ひと口タイプのタイマー付ブロウ。



プログラム選定表

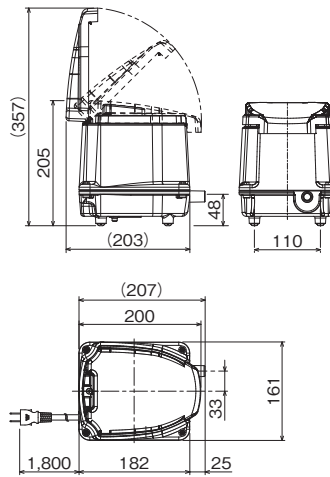
仕様

型式	UniSB60	UniSB80	UniSB100
風量	60L/min	80L/min	100L/min
圧力	15kPa	18kPa	18kPa
使用圧力範囲	12~20kPa	12~25kPa	
吐出口径	13A(外形φ18)		
定格電圧	AC100V		
周波数	50/60Hz		
重量	約6.0kg	約5.5kg	
消費電力(50/60Hz)	33W	49W	69W
	1.5A	1.0A	1.5A
騒音値	36dB(A)	37dB(A)	39dB(A)
電源コード	1.8m		
アースレス(二重絶縁構造)	○		
価格	オープン価格		

※風量及び消費電力は、常用圧力・定格電圧時の特性値を示します。

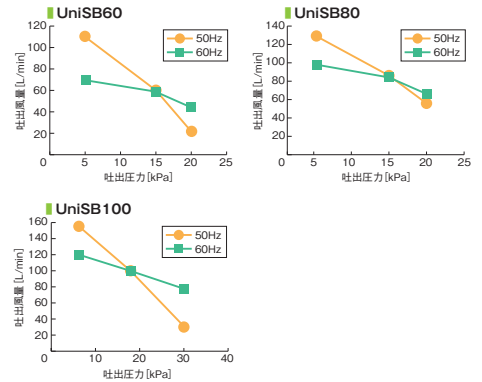
※定格電流は参考値です。使用条件で異なりますのでブレーカー等の容量設定には余裕を見てください。

断面図



単位：mm

性能特性図



UniMB/SB シリーズ プログラム一覧表

(UniMB の場合)

プログラム	浄化槽メーカー	機種
P1 (初期設定)	フジクリーン工業	CF、CF II
	日立ハウステック	KGR2
P2	積水アクアシステム	SGC II
	アムズ	CXF
P3	ニッコー	NSR
	前澤化成工業	VRC

プログラム	浄化槽メーカー	機種
P4	日立ハウステック	KGF2
	積水化学工業	SGC
P5	クボタ	HC
	ハウステック	KTG
	積水ホームテクノ	SGCX
P6	前澤化成工業	VRC II
P7	ダイキアクシス	MCP
	大栄産業	FCP、FCS

(法人名称は省略)

(UniSB の場合)

プログラム	浄化槽メーカー	機種
P1 (初期設定)	フジクリーン工業	CENeco
P2	ニッコー	浄化王、浄化王x
P3	ニッコー	浄化王NEXT

(法人名称は省略)

小型・中型
大型

集合処理

産業廃水処理ユニット

ブロウ

その他

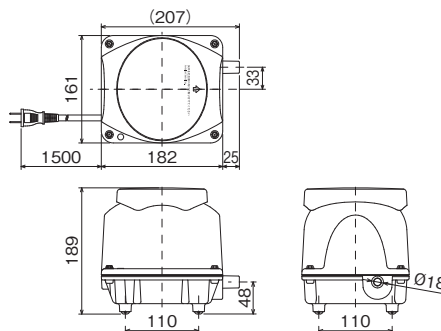
インフォメーション

FC シリーズ

CAB5/7/10

アースレス

■ 断面図



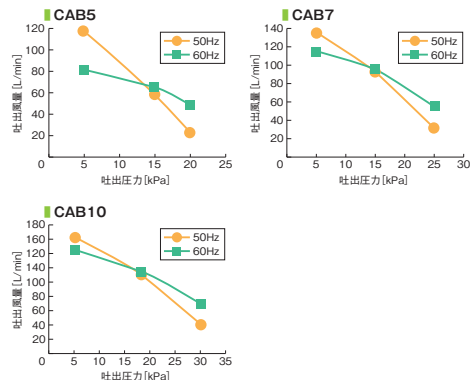
単位：mm

■ 仕様

該当浄化槽	[型]	CA-5	CA-7	CA-10
型式	[型]	CAB5	CAB7	CAB10
風量		60L/min	90L/min	110L/min
圧力		15kPa		18kPa
使用圧力範囲		12~20kPa		14.4~25kPa
吐出口径		13A(外形φ18)		20A(外形φ26)
定格電圧		AC100V		
周波数		50/60Hz		
重量		約5.0kg		約5.5kg
消費電力 (50/60Hz)		39W	55W	75W
定格電流		1.5A		2.0A
騒音値		37dB(A)	38dB(A)	39dB(A)
電源コード		1.5m		
アースレス	(二重絶縁構造)	○		
価格		オープン価格		

※風量及び消費電力は、常用圧力・定格電圧時の特性値を示します。
 ※定格電流は参考値です。使用条件で異なりますのでブローカー等の容量設定には余裕を見てください。

■ 性能特性図

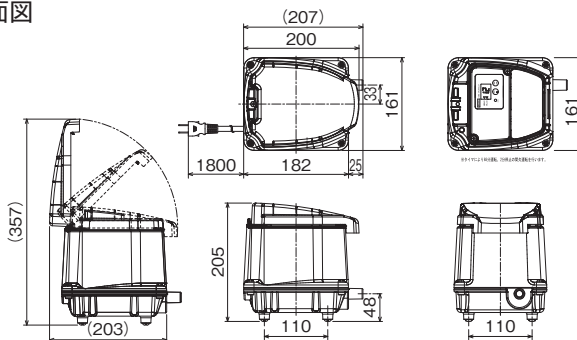


CXB5/7/10

アースレス

タイマー付

■ 断面図



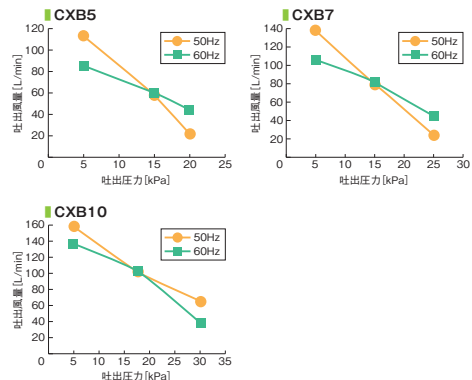
単位：mm

■ 仕様

該当浄化槽	[型]	CRX II-5	CRX II-7	CRX II-10
型式	[型]	CXB5	CXB7	CXB10
風量		60L/min	90L/min	110L/min
圧力		15kPa	16kPa	18kPa
使用圧力範囲		12 ~ 18kPa	12.8 ~ 19.2kPa	14.4 ~ 21.6kPa
吐出口径		13A(外形φ18)		
定格電圧		AC100V		
周波数		50/60Hz		
重量		約5.5kg		
消費電力 (50/60Hz)		45W	58W	80W
定格電流		1.5A		2.0A
騒音値		40dB(A)	45dB(A)	
電源コード		1.5m		
アースレス	(二重絶縁構造)	○		
価格		オープン価格		

※風量及び消費電力は、常用圧力・定格電圧時の特性値を示します。
 ※定格電流は参考値です。使用条件で異なりますのでブローカー等の容量設定には余裕を見てください。

■ 性能特性図



MX80N

タイマー付

業界トップクラスの省エネ機能!!



年間
約**3,311円** 使用電力
節約 1日**336Wh**
約10,643円 45W
約**7,332円** 31W
節電

従来品 MX80N

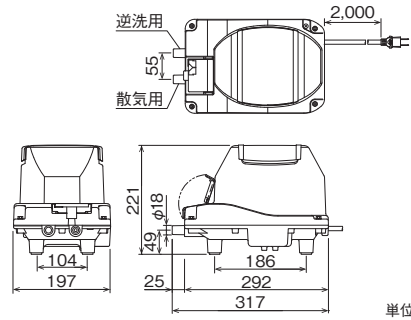
※27円/kwhで計算。※散気40L/minの場合。

仕様

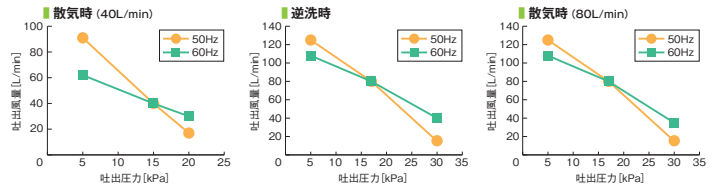
該当浄化槽 [型]		CS			
型 式 [型]	散気40Lモード		散気80Lモード		
	散気時	逆洗時	散気時	逆洗時	
風 量	40L/min	80L/min	80L/min		
圧 力	15kPa	17kPa	17kPa		
使用圧力範囲	12~18kPa	13.6~20.4kPa	13.6~20.4kPa		
吐出口径	13A(外形φ18)×2				
定格電圧	AC100V				
周 波 数	50/60Hz				
重 量	約 8.0kg				
消費電力 (50/60Hz)	31W	59W	55W	59W	
定格電流	1.0A	1.5A	1.5A		
騒 音 値	36dB(A)		38dB(A)		
電源コード	2.0m				
アース線 (二重絶縁構造)	-				
価 格	オープン価格				

※風量及び消費電力は、常用圧力・定格電圧時の特性値を示します。
※定格電流は参考値です。使用条件で異なりますのでプレーカー等の容量設定には余裕を見てください。

断面図



性能特性図



MR38AN / 88BN

タイマー付

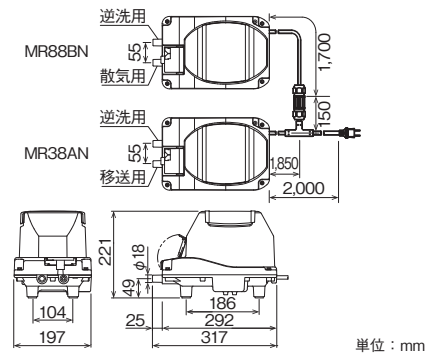


仕様

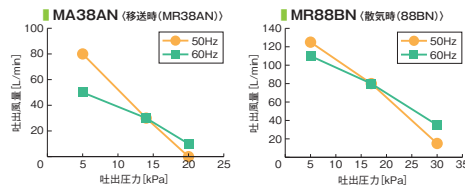
該当浄化槽 [型]		CRN-5・7・10 / CRX5・7・10			
型 式 [型]	MR38AN(移送・逆洗用)		MR88BN(散気・逆洗用)		
	移送時	逆洗時	散気時	逆洗時	
風 量	30L/min	80L/min	80L/min		
圧 力	14kPa	17kPa	17kPa		
使用圧力範囲	11.2~16.8kPa	13.6~20.4kPa	13.6~20.4kPa		
吐出口径	13A(外形φ18)×2				
定格電圧	AC100V				
周 波 数	50/60Hz				
重 量	約 8.0kg				
消費電力 (50/60Hz)	18W	59W	55W	59W	
定格電流	1.0A	1.5A	1.5A		
騒 音 値	32dB(A)	36dB(A)	36dB(A)		
電源コード	2.0m				
アース線 (二重絶縁構造)	-				
価 格	オープン価格				

価格はセットでの金額です。 ※風量及び消費電力は、常用圧力・定格電圧時の特性値を示します。
※定格電流は参考値です。使用条件で異なりますのでプレーカー等の容量設定には余裕を見てください。

断面図



性能特性図



CFB140

※CFB70、CFB100の後継機種はUniMB80、UniMB100

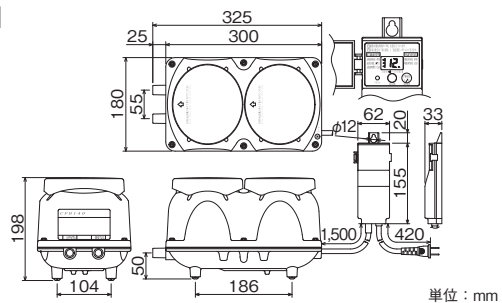
タイマー付

仕様

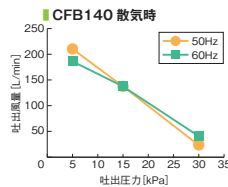
該当浄化槽 [型]		CF(CFII)-10	
型 式 [型]	CFB140		
風 量	140L/min		
圧 力	15kPa		
使用圧力範囲	12~18kPa		
吐出口径	13A(外形φ18)×2		
定格電圧	AC100V		
周 波 数	50/60Hz		
重 量	10.0kg		
消費電力 (50/60Hz)	散気時	98W	
	逆洗時	100W	
定格電流	2.5A		
騒 音 値	39dB(A)		
電源コード	1.5m		
アース線 (二重絶縁構造)	-		
価 格	オープン価格		

※風量及び消費電力は、常用圧力・定格電圧時の特性値を示します。
※定格電流は参考値です。使用条件で異なりますのでプレーカー等の容量設定には余裕を見てください。

断面図



性能特性図



小型・中型
大 型

集 合 処 理

産 業 廃 水 処 理 ユ ニ ッ ト

ブ ロ ヲ

そ の 他

イ ン フ ォ め ー シ ョ ン

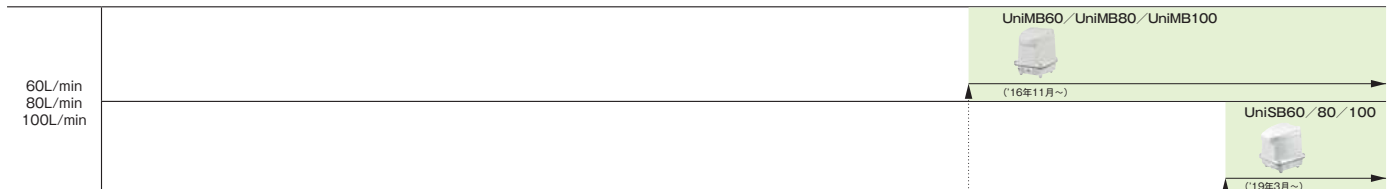
電磁ブロワの変遷

2019年10月現在 ()内は生産期間

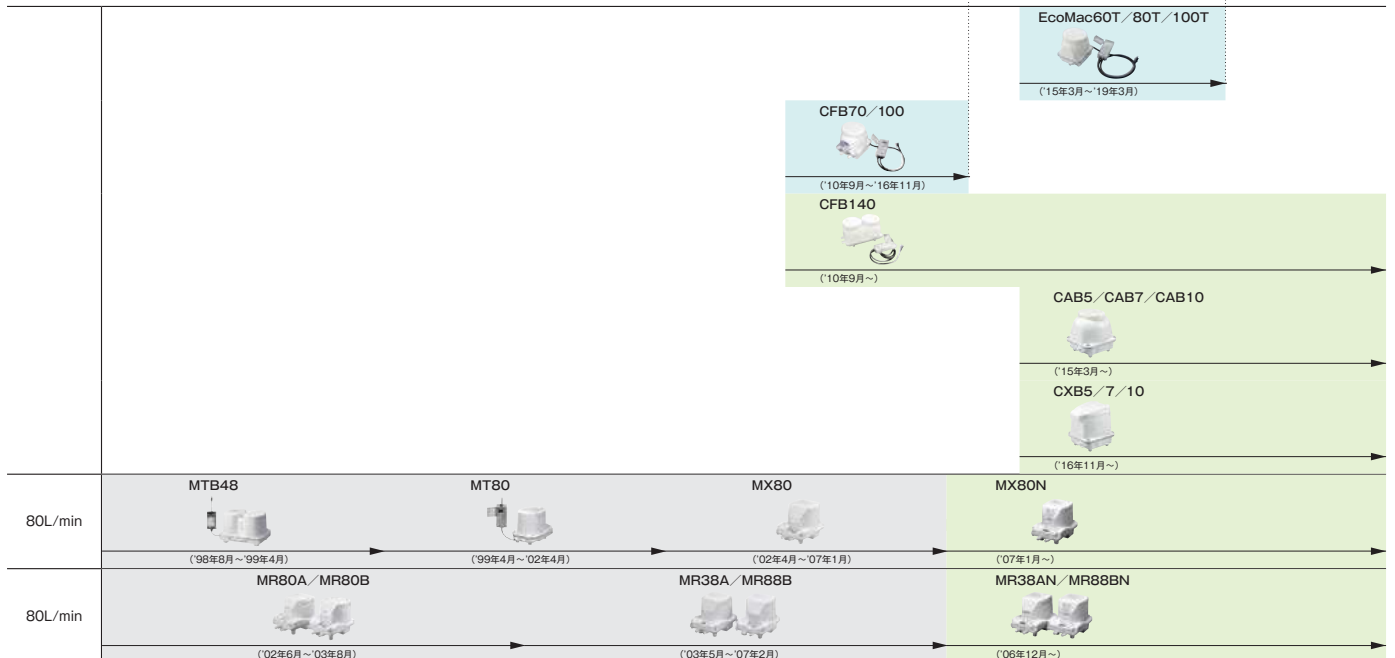
汎用ブロワ



汎用ブロワ (タイマー付)



フジクリーン浄化槽専用ブロワ



生産および部品供給終了機種 () 生産は終了し、部品の供給している機種 現在生産をしている機種 ※部品供給が終了していても、部品によっては供給可能な場合がございます。弊社窓口までお問い合わせください。